

Tapwell

Godkända tätskikt T Box 2.0

Följande fabrikat och typ av tätskikt är provade och godkända för anslutning till Tapwells läckagesäkringsbox T Box 2.0 enligt EAD 030352-00-0503 Annex E:

Alfix Foliesystem	Alfix Plane Mix Primer Alfix Seal-Strip Alfix 2K Tätningsmassa Alfix Våtrumsmatta PRO	www.alfix.com/se/
Bostik Tätskikt folie Pro LX	Bostik Foil Seal Grab Bostik Membrane Tätskikt Folie FX	www.bostik.com
Hey'di Folie System Standard	Hey'di Primer Golv Hey'di Protac 25 Hey'di Cemflex Turbo Hey'di Folie Standard	www.heydi.se
Litex Membranplate Tape, art nr 100226	Litex Skiva Membrantape (Litex skjøtebånd) Litex monteringslim	www.litex-sverige.se
Mapeguard WP90	Mapeguard WP Adhesive Mapeguard WP Adhesive Mapeflex MS 45 Mapeguard WP 90	www.mapei.com/se
Mapeguard WP140	Mapeguard WP Adhesive Mapeguard WP Adhesive Mapeflex MS 45 Mapeguard WP 140	www.mapei.com/se
Mapeguard WP200	Mapeguard WP Adhesive Mapeguard WP Adhesive Mapeflex MS 45 Mapeguard WP 200	www.mapei.com/se
Megaduk Foliesystem	Mapegum WPS Mapeguard WP Adhesive Mapeflex MS 45	www.mapei.com/se
PCI VG2014 Folie	PCI Gisogrund Rapid PCI Pecilastic W-lim PCI Pecitape Bond	www.pci-sverige.se
PCI VG2014 Foliesystem	PCI Gisogrund Rapid PCI Pecilastic W-lim PCI Pecilastic W-lim	www.pci-sverige.se
Schönox Folie 2	Schönox HA Schönox WSF WestStop Foil Seal	www.schonox.com/se
Tarkett TarkoDry	Tarkowall (Väggmatta) Tarkoseal (Tätband) Godkänt vägglim	www.tarkett.com

Tapwell

Godkända tätskikt T Box 2.0

Följande fabrikat och typ av tätskikt är provade och godkända för anslutning till Tapwells läckagesäkringsbox T Box 2.0 enligt ETAG 022, Annex F:

Alfix rollat system	Alfix Våtrumprimer Alfix Seal-Strip Alfix 1K	www.alfix.com/se
Ardex foliesystem	Ardex 7 Ardex 8 Ardex SK 100 W Kemetyl Blårens	www.ardex.se
Weber foliesystem nr 2	WeberTec Tillbehörslim WeberTec Folie WeberTec Membran och Folielim	www.se.weber
Weber rollat system	WeberTec Ångspärr/ Fuktsperre WeberTec Tillbehörslim WeberTec Tätrensa WeberTec Membran och Folielim	www.se.weber
FF System Folie 1-K/ Folie 2-K	FF P-10 Base primer FF M-1K Lim FF M-1 Membran FF M-Folie	www.ffkakel.se/proffs
Kiilto Kerasafe + Folie	Kiilto Pro M1000 ECO Kiilto Pro Keraseal Kiilto K2 KeraSafe+	www.kiilto.se
LIP foliesystem	LIP Skarvlim MSP-S LIP Foliesystem 27 LIP 2 K Folielim LIP Primer 54	www.lip.dk/se
LIP rollat system	LIP Skarvlim MSP-S LIP Primer 54 LIP VS 20 Ångspärr LIP VS 30 Flytande Membran	www.lip.dk/se
Centro TM#2K	Centro TM#2K Tvåkomponentslim Centro TM# Tätfolie	www.centro.se
Centro TM#F	Centro TM# Folielim Centro TM# Tätfolie Centro TM#10 Tätmembran	www.centro.se
Zebra 2K-System	Zebra 2K Zebra Primer Zebra Duk	www.interni.se

Tapwell

Godkända tätskikt T Box 2.0

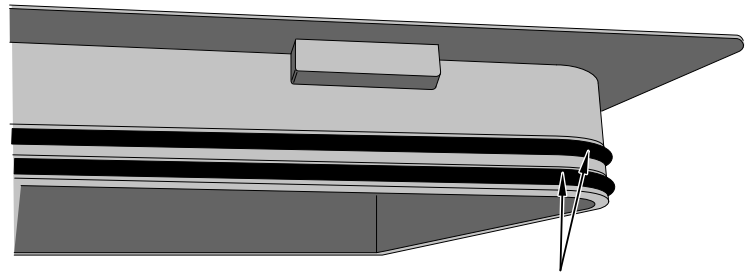
Följande fabrikat och typ av tätskikt är provade och godkända för anslutning till Tapwells läckagesäkringsbox T Box 2.0 enligt ETAG 022, Annex F:

Zebra F-System	Zebra Membran Zebra Spärrelim Zebra Duk	www.interni.se
Adda F-System	Adda Membran 2K Tätfolielim Skarvlim Tätfolie	www.addacenter.se
Sopro foliesystem nr 2	Wipes Sensitive 915 from Dana Lim A/S Sopro GD 749 Fuktspärr Sopro FKM XL Sopro Racofix MKS 819 Sopro 640 Folie	www.sopro.com/se
Sopro rollat system	Wipes Sensitive 915 from Dana Lim A/S Sopro SG 874 Fuktspärr Sopro Racofix 818 Monteringslim Sopro AEB 641 Tätningsband Sopro FDF 527 Flytande	www.sopro.com/se

Tapwell T Box 2.0 för foliesystem

Förkontroll

Kontrollera att Tapwell T box 2.0 är hel och att tätningsringarna för locket är placerade korrekt enligt bild. Läs noggrant igenom vald tätskiktsproducents monteringsanvisning innan påbörjat montage.



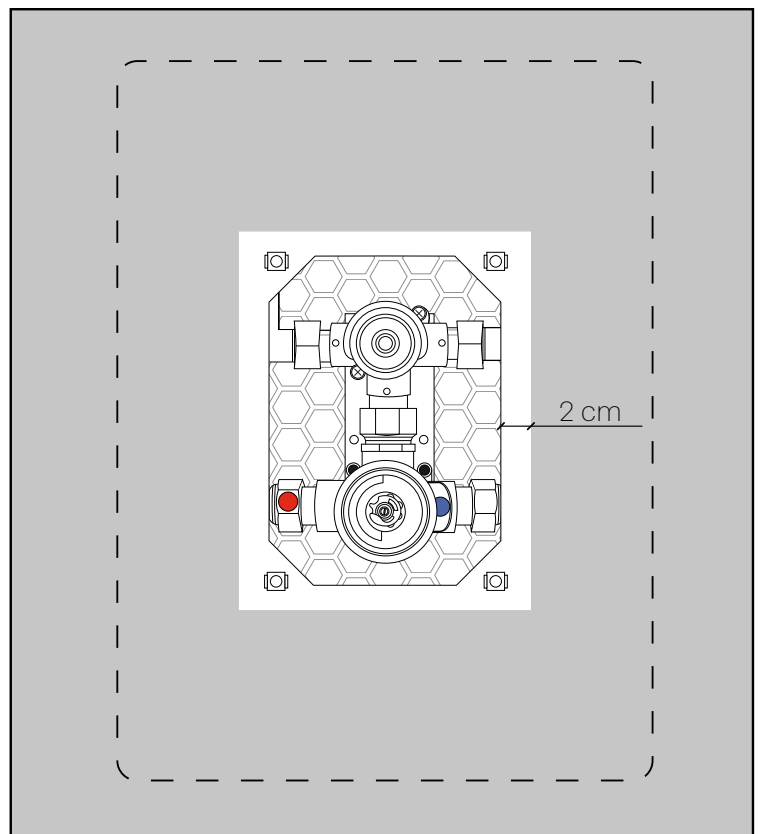
Arbetsgång


1 - Rengör boxens framsida noggrant med fettlösande rengöringsmedel så att tätskiktet fäster ordentligt.

2 - Applicera valt tätskikt/lim över boxens ruggade lock. Tätskikt/lim ska avslutas ca 2cm från öppningen i boxens lock.

3 - Montera folie och avsluta ca 2cm från öppningen i boxens lock.

4 - Tryck ut folien med en plastspackel och säkerställ att inga veck eller blåsor uppstår.



 OBS - Detta är endast en förenklad version av montering, vänligen läs noggrant igenom vald tätskiktsproducents kompletta anvisning för säker installation samt att rätt produkter används.

Monteringsvideo:



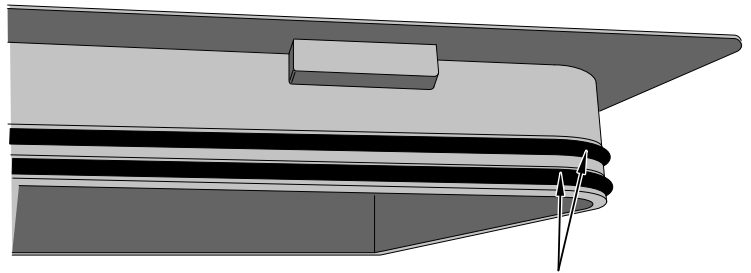
1913

Typgodkännande 1405

Tapwell T Box 2.0 för rollat system

Förkontroll

Kontrollera att Tapwell T box 2.0 är hel och att tättningsringarna för locket är placerade korrekt enligt bild. Läs noggrant igenom vald tättskiktsproducents monteringsanvisning innan påbörjat montage.



Arbetsgång

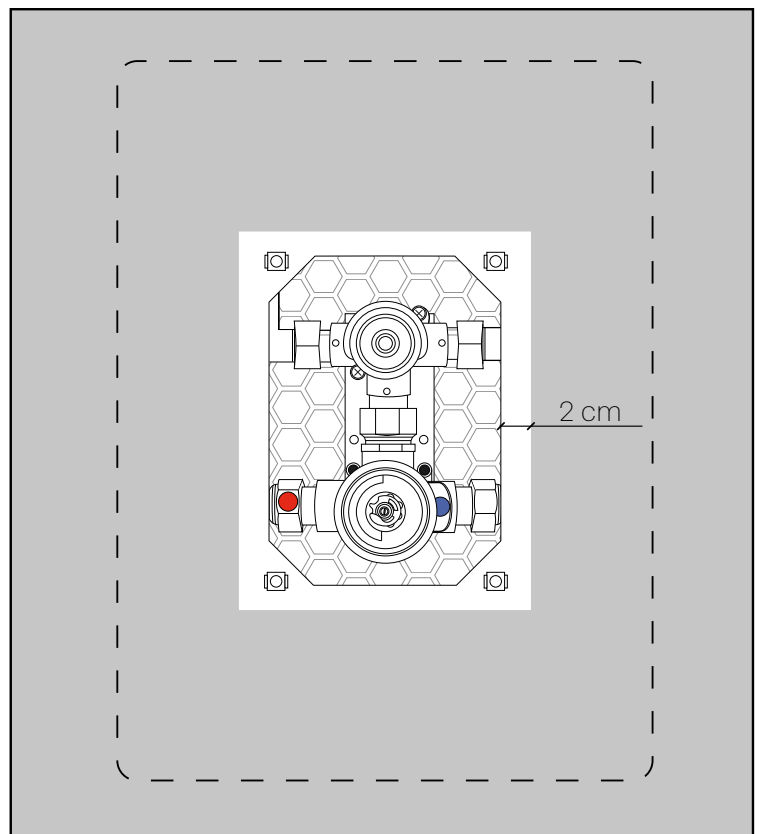
1 - Rengör boxens framsida noggrant med fettlösande rengöringsmedel så att tättskiktet fäster ordentligt.


2 - Rolla tättskikt till boxens yttersta kant.

3 - Applicera skarvlim på BOXENS ruggade yta samt en bit över väggens tättskikt.

4 - Applicera foliesystem över boxens ruggade yta samt en bit över väggens tättskikt. Foliet avslutas ca 2 cm från boxens öppning

5 - Förslut skarvarna på foliesystemet med skarvlim.



 OBS - Detta är endast en förenklad version av montering, vänligen läs noggrant igenom vald tättskiktsproducents kompletta anvisning för säker installation samt att rätt produkter används.

Monteringsvideo:



1913

Typgodkännande 1405