

# Tapwell

## TVM300-160 Shower column

---

TVM300-160 Krom

---

### Artikelnummer

TVM300-160 Krom - 8191043  
TVM300-160 Mattsvart - 9421012  
TVM300-160 Mässing - 9418681  
TVM300-160 Koppar - 9418708  
TVM300-160 Bronze - 9425590  
TVM300-160 Black Chrome - 9420859  
TVM300-160 Honey Gold - 9420858  
TVM300-160 Brushed Black Chrome - 9422798  
TVM300-160 Brushed Nickel - 9422799

---

Takduschpaket med tryckbalanserad termostat och omkastare i vred. 160cc. Finns även i 150cc. Kombineras med [blandarfäste](#) →.

Tapwells duschar är tillverkade med precision och byggda för att hålla länge. Vi stoltserar med högklassiga material och avancerad teknik. Njut av smarta funktioner som ger dig kommandot över din dusch, vilket skapar en personlig upplevelse som passar dina önskemål och behov.



# Tapwell

## Rengöring

Ytan torkas av med en mjuk trasa och ljummet vatten och eventuellt med tvållösning. Undvik basiska, sura kalklösande eller slipande rengöringsmedel.

Mässing är ett material som med tiden får en vacker patina men kan putsas upp med mässingsputs. Koppar får också patina men ska inte poleras. De övriga blanka ytorna behåller sin glans.

Handfat och diskhoar - rengör med diskmedel och vatten. Var noga med att torka torrt efter användning och undvik att vätskor självtorkar på ytan. Undvik starka lösningar av mineralsyror och vissa organiska syror som kan frambringa korrosionsangrepp på den rostfria ytan. Du bör även undvika klorlösningar och silverputsmedel. Var noga med att spola bort matprodukter som innehåller syror (juicer, vinäger, senap, salt etc). Skulle det uppstå fläckar, använd en mjuk trasa och tandkräm (Colgate) för att försiktigt gnugga bort de.

Din diskho/ditt tvättställ kommer få repor, det är oundvikligt. Men för att begränsa repor bör du aldrig använda hårda eller vassa föremål mot ytan. Undvik även att lägga varma stekpannor och kastruller i din ho. Skurpulver och stålull repar ytan men kan också orsaka rostangrepp. De repor som uppkommer utjämnas med tiden och blir en naturlig del av den patina som utvecklas. Glansen i det rostfria stålet består trots repor.

Våra färgade hoar/tvättställ är också rostfritt stål som beläggs med en tunn film nitrid. Metoden kallas physical vapour deposition (PVD) och ger, utöver en unik färg, en slitstark yta.

## Avkalkning

Strålsamlare samt duschhandtag skall regelbundet kalkas av genom att läggas i ättiksbad ett par timmar. Skulle kalkfläckar uppstå, använd eukalyptusolja och mjuk trasa.

## Smörjning

Smörj endast med silikonfett.

## Underhåll

Besök vår [YouTube kanal](#) → där det finns instruktionsfilmer för byte av keramisk insats, byte av strålsamlare med mera.

## Specifikationer

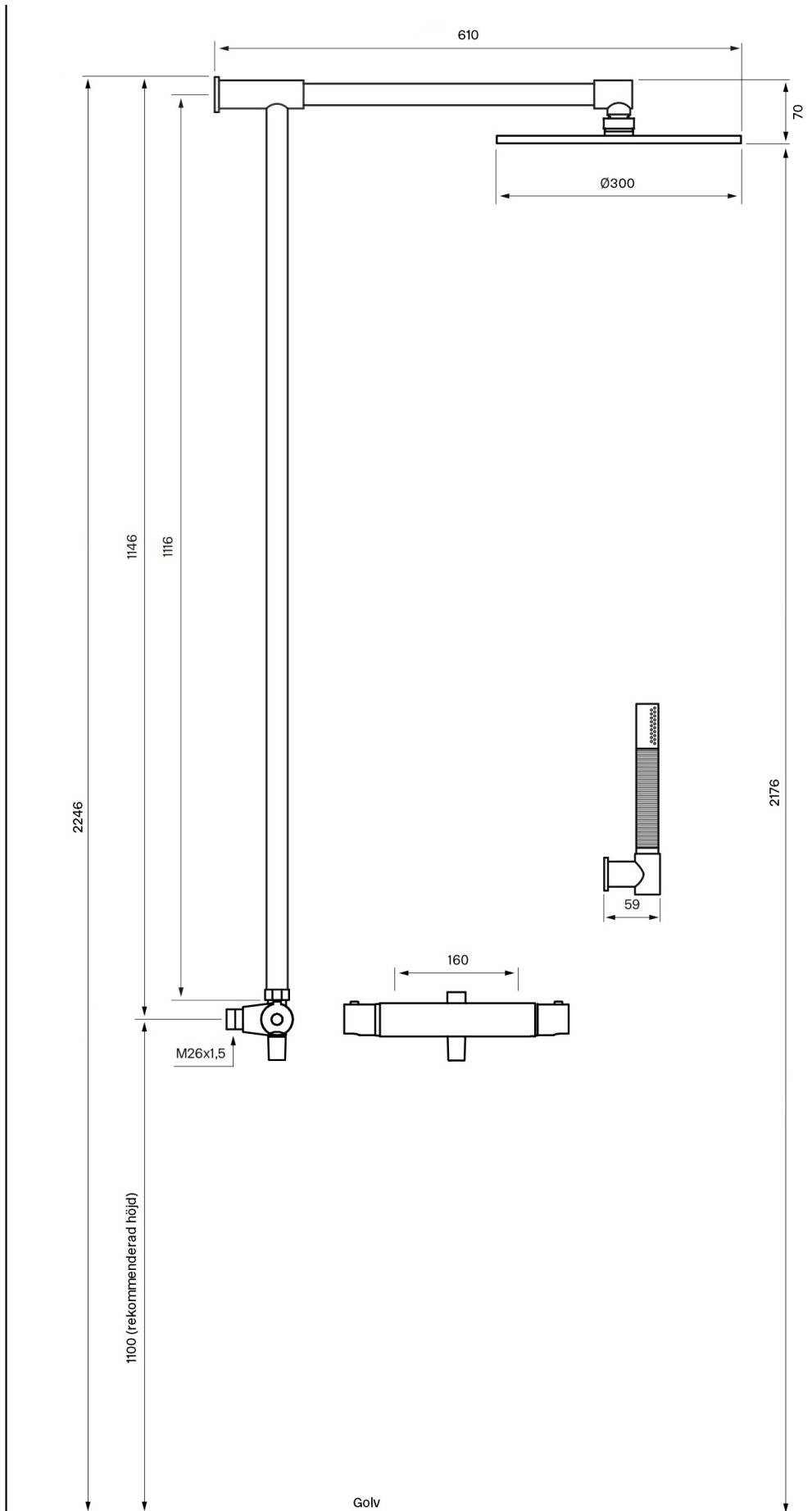
**Anslutning tillopp:** Utvändig gänga  
**Antal grepp:** Engrepps  
**Antal utgående anslutningar:** 2  
**Dimension tillopp:** M26x1,5  
**Dimension utlopp:** 1/2 tum  
**Inbyggd:** Nej  
**Längd utsprång på utloppspip:** 460 mm  
**Placering utlopp (typ):** Nedåt, Uppåt  
**Svängbar pip:** Nej  
**Temperaturbegränsning:** Ja  
**Temperaturspär (38°C):** Ja  
**Termostat:** Ja  
**Tryckstyrd:** Ja

## Dimensioner/Vikt

**Justerbar höjd:** Nej  
**Längd duschslang:** 1500 mm  
**Produkt - Bredd:** 325 mm  
**Produkt - Djup:** 623 mm  
**Produkt - Höjd:** 1116 mm  
**Taksilens diameter:** 300 mm  
**Total bygghöjd:** 1146 mm

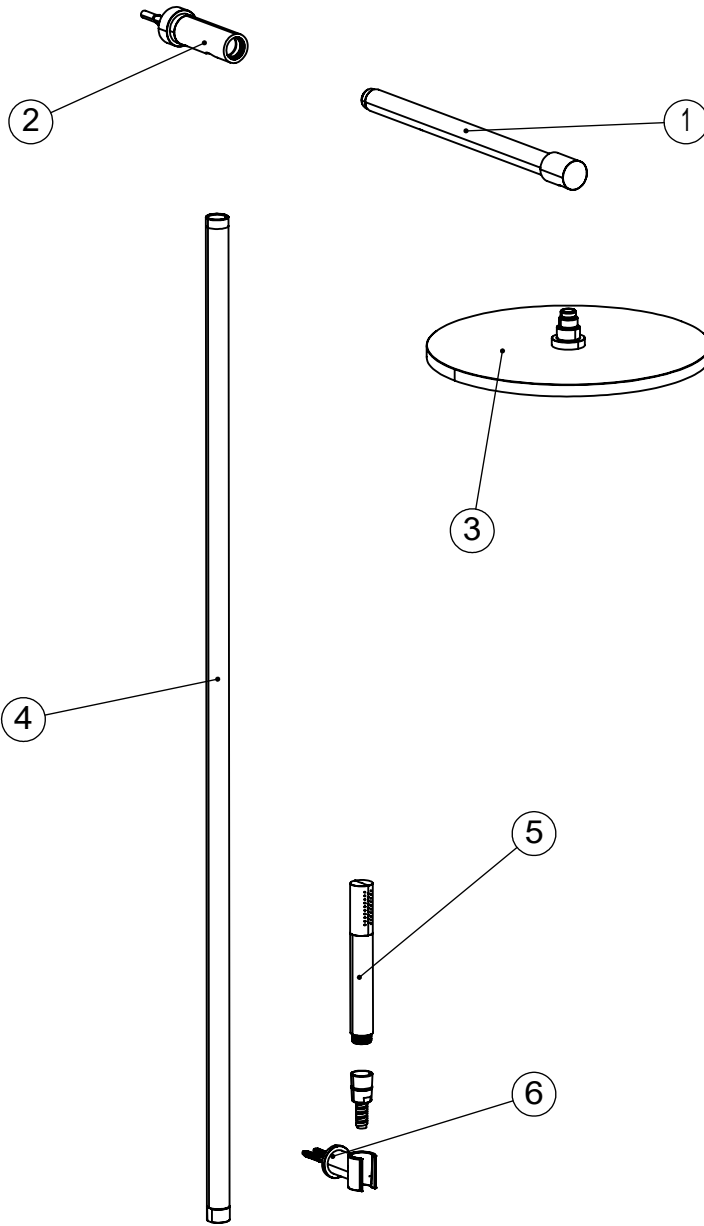
# Tapwell

## Ritning - PDF

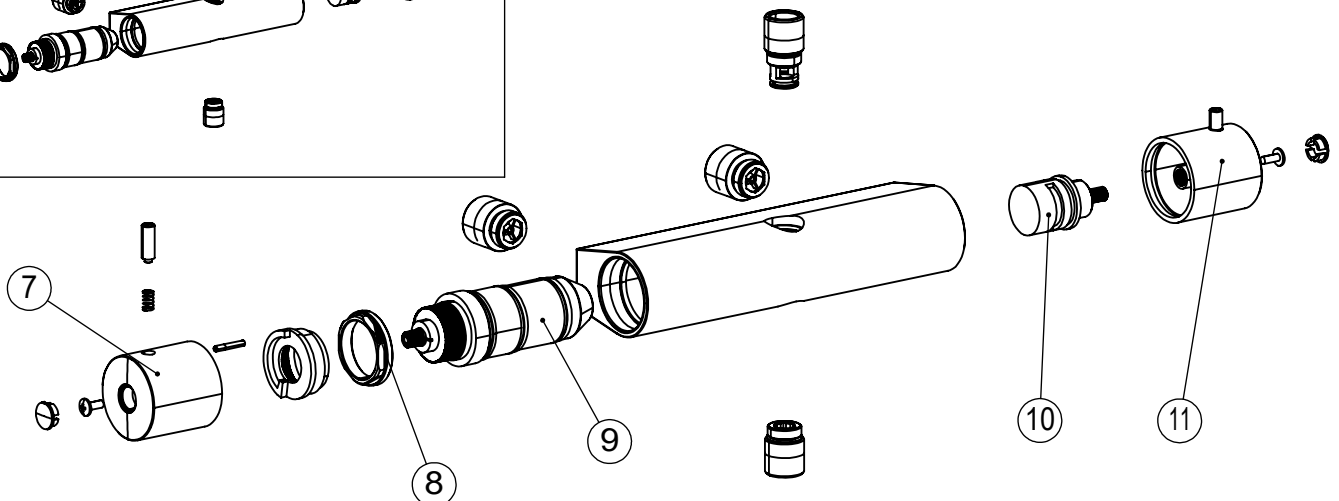
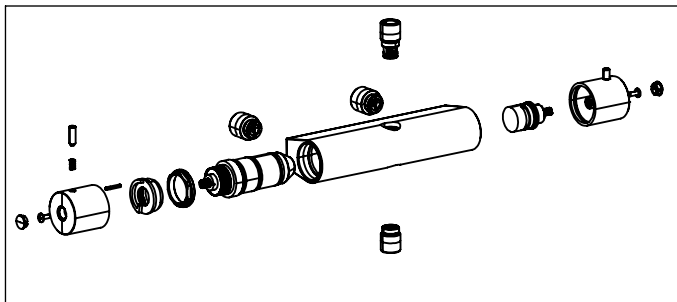


# Tapwell

## Sprängskiss



1. Övre rör TVM300
2. Väggfäste TVM300
3. Takdusch ZSOF079
4. Undre rör TVM300
5. Handdusch DSO14090
6. Handduschsfäste XSUP030
7. Termostatvred ZMAN503
8. Låsmutter för insats ZGHI503
9. Termostatinsats ZVIT550
10. Keramisk insats ZVIT528 - EVM169
11. Flödesvred ZMAN504

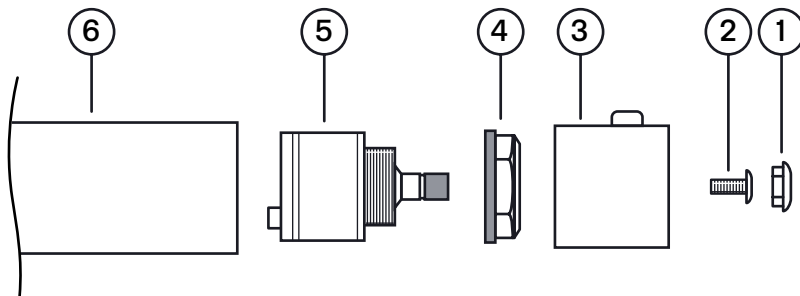


# Tapwell

## Byte keramisk insats

### Artikelbeskrivning:

1. Täckplugg för låsskruv
2. Låsskruv för reglervredet
3. Reglervred
4. Låsmutter för den keramiska packningen
5. Keramisk packning
6. Blandarkropp



### Arbetsordning:

**OBS - vattnet på huvudledningen måste vara avstängt!**

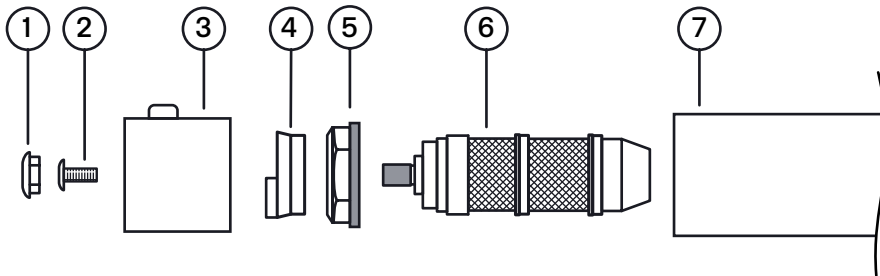
1. Vattnet till blandaren (6) stängs av och blandaren öppnas så att den töms på vatten.
2. Täckpluggen (1) petas loss med hjälp av ett skarpeggat plastverktyg. Knivverktyg av stål ska inte användas p.g.a risk för repskador i blandarens ytbehandling.
3. Låsskruven (2) skruvas bort och reglervredet (3) dras av för hand.
4. Låsmuttern (4) för den keramiska packningen (5) skruvas bort med fast nyckel.
5. Den keramiska packningen (5) dras ut för hand, eventuellt med försiktig hjälp av lämpligt tångverktyg.
6. Blandarkroppens (6) utrymme för packningen rengörs noggrant från främmande partiklar och eventuella kalkavsättningar.
7. Blandaren rensas.
8. Ny keramisk packning monteras. Vid monteringen ska packningen vridas till läge där styrpinnen i packningens botten fixeras i motsvarande urtag i blandarkroppens botten.

# Tapwell

## Byte termostat insats

### Artikelbeskrivning:

1. Täckplugg för låsskruv
2. Låsskruv för reglervredet
3. Reglervred
4. Spärrbricka för inställning av önskad högsta vattentemperatur
5. Låsmutter för termostatinsatsen
6. Termostat
7. Blandarkropp



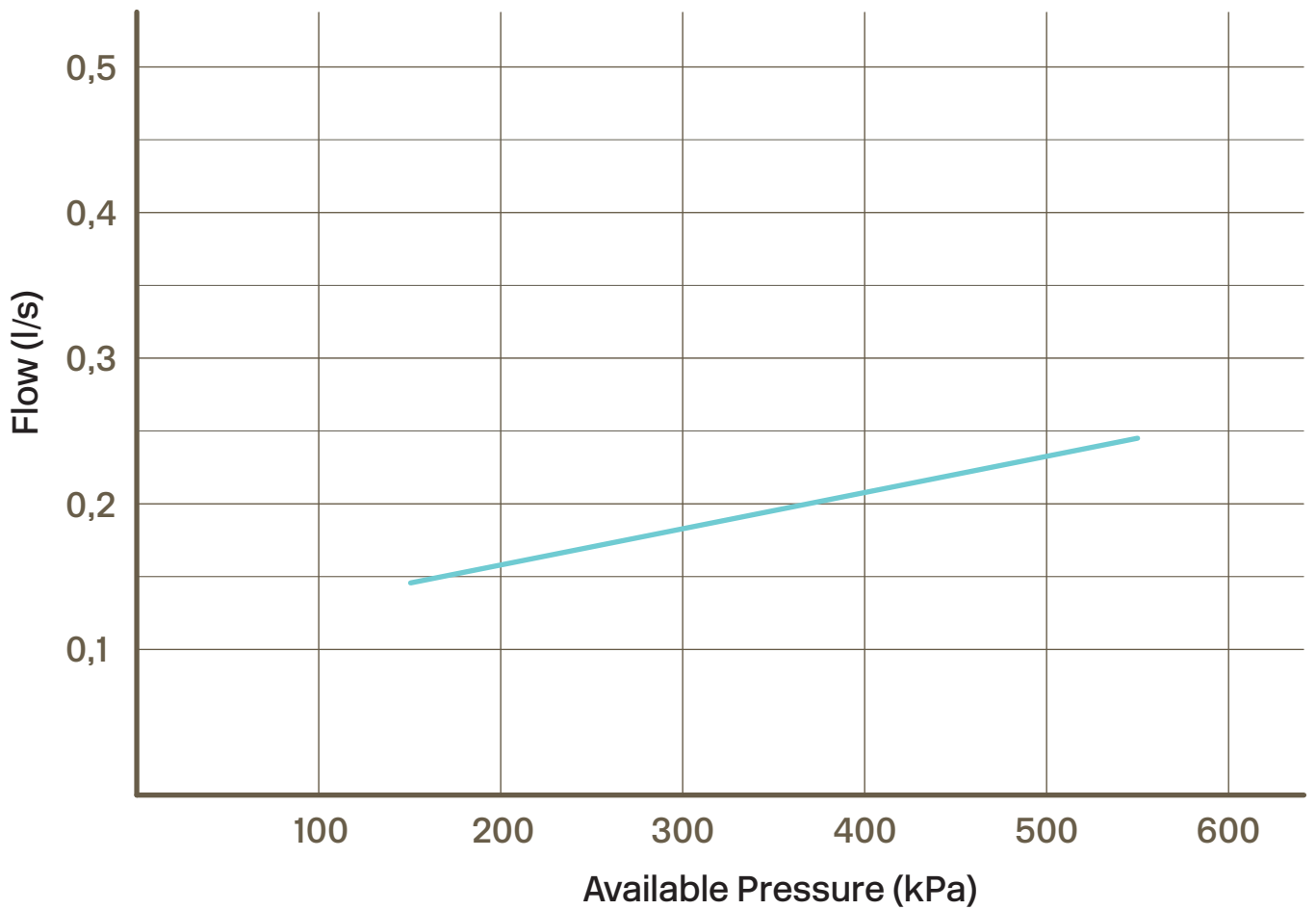
### Arbetsordning:

#### **OBS - vattnet på huvudledningen måste vara avstängt!**

1. Vattnet till blandaren (7) stängs av och blandaren öppnas så att den töms på vatten.
2. Täckpluggen (1) petas loss med hjälp av ett skarpeggat plastverktyg. Knivverktyg av stål ska inte användas p.g.a. risk för repskador i blandarens ytbehandling.
3. Låsskruven (2) skruvas bort och reglervredet (3) dras bort för hand.
4. Spärrbrickan (4) för kalibrering av maxtemperaturen dras bort för hand. Markera brickans läge för enklare återmontering och kalibrering.
5. Låsmuttern (5) för termostaten (6) skruvas bort med fast nyckel.
6. Termostaten dras ut för hand, eventuellt med försiktig hjälp av lämpligt tångverktyg.
7. Blandarkroppens utrymme för termostaten rengörs noggrant från främmande partiklar och eventuella kalkavsättningar.
8. Blandaren rensas.
9. Ny termostat sätts på plats i blandarkroppen och fixeras med låsmuttern.

# Tapwell

## Flödesdiagramm



— = Mixed  
Temperature