

# Tapwell

## EVO078 Washbasin mixer

---

EVO078 Krom

---

### Artikelnummer

EVO078 Krom - 4230089  
EVO078 Mattsvart - 9423485  
EVO078 Mässing - 4229911  
EVO078 Grottesco - 4229912  
EVO078 Koppar - 4230604  
EVO078 Bronze - 9426043  
EVO078 Black chrome - 4230636  
EVO078 Honey gold - 4230634  
EVO078 Brushed Black Chrome - 9424356  
EVO078 Brushed Nickel - 9423552  
EVO078 Ascot Grey - 9422598

---

Engrepps tvättställsblandare med hög svängbar pip. Blandaren går även att använda i små kökshoar där ingen diskmaskinsavstängning krävs. Kombineras med bottenventil.



# Tapwell

## Rengöring

Ytan torkas av med en mjuk trasa och ljummet vatten och eventuellt med tvållösning. Undvik basiska, sura kalklösande eller slipande rengöringsmedel.

Mässing är ett material som med tiden får en vacker patina men kan putsas upp med mässingsputs. Koppar får också patina men ska inte poleras. De övriga blanka ytorna behåller sin glans.

Handfat och diskhoar - rengör med diskmedel och vatten. Var noga med att torka torrt efter användning och undvik att vätskor självtorkar på ytan. Undvik starka lösningar av mineralsyror och vissa organiska syror som kan frambringa korrosionsangrepp på den rostfria ytan. Du bör även undvika klorlösningar och silverputsmedel. Var noga med att spola bort matprodukter som innehåller syror (juicer, vinäger, senap, salt etc). Skulle det uppstå fläckar, använd en mjuk trasa och tandkräm (Colgate) för att försiktigt gnugga bort de.

Din diskho/ditt tvättställ kommer få repor, det är oundvikligt. Men för att begränsa repor bör du aldrig använda hårda eller vassa föremål mot ytan. Undvik även att lägga varma stekpannor och kastruller i din ho. Skurpulver och stålull repar ytan men kan också orsaka rostangrepp. De repor som uppkommer utjämnas med tiden och blir en naturlig del av den patina som utvecklas. Glansen i det rostfria stålet består trots repor.

Våra färgade hoar/tvättställ är också rostfritt stål som beläggs med en tunn film nitrid. Metoden kallas physical vapour deposition (PVD) och ger, utöver en unik färg, en slitstark yta.

## Avkalkning

Strålsamlare samt duschhandtag skall regelbundet kalkas av genom att läggas i ättiksbad ett par timmar. Skulle kalkfläckar uppstå, använd eukalyptusolja och mjuk trasa.

## Smörjning

Smörj endast med silikonfett.

## Underhåll

Besök vår [YouTube kanal](#) → där det finns instruktionsfilmer för byte av keramisk insats, byte av strålsamlare med mera.

## Specifikationer

**Anslutning tillopp:** Slang med slätända 10mm  
**Antal grepp:** Engrepps  
**Antal utgående anslutningar:** 1  
**Dimension tillopp:** 10 mm alt. 3/8"  
**Flödesklass:** B  
**Ljudklass (EN-ISO 3822 / DIN-52 218):** Grupp II, <=30 dB(A)  
**Längd utsprång på utloppspip:** 136 mm  
**Maxflöde (vid 300 kPa):** 0,15  
**Svängbar pip:** Ja

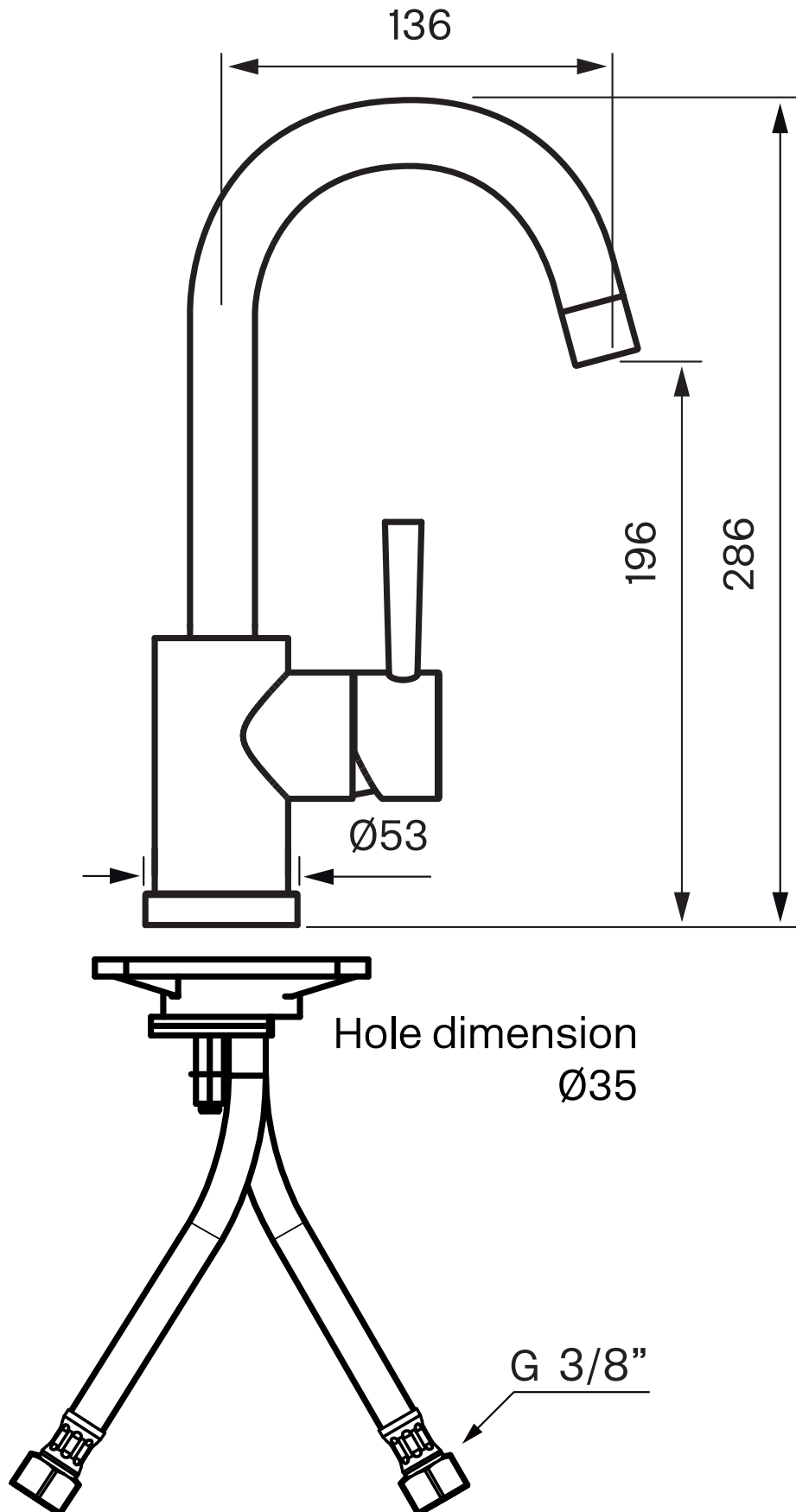
**Energiklass:** A

## Dimensioner/Vikt

**Förpackning - Djup:** 430 mm  
**Förpackning - Bredd:** 260 mm  
**Förpackning - Höjd:** 80 mm  
**Förpackning - Nettovikt:** 1,60 kg  
**Förpackning - Volym:** 0,01 m<sup>3</sup>  
**Bygghöjd undersida utlopp:** 196 mm  
**Produkt - Bredd:** 104 mm  
**Produkt - Djup:** 160 mm  
**Produkt - Höjd:** 286 mm  
**Total bygghöjd:** 286 mm

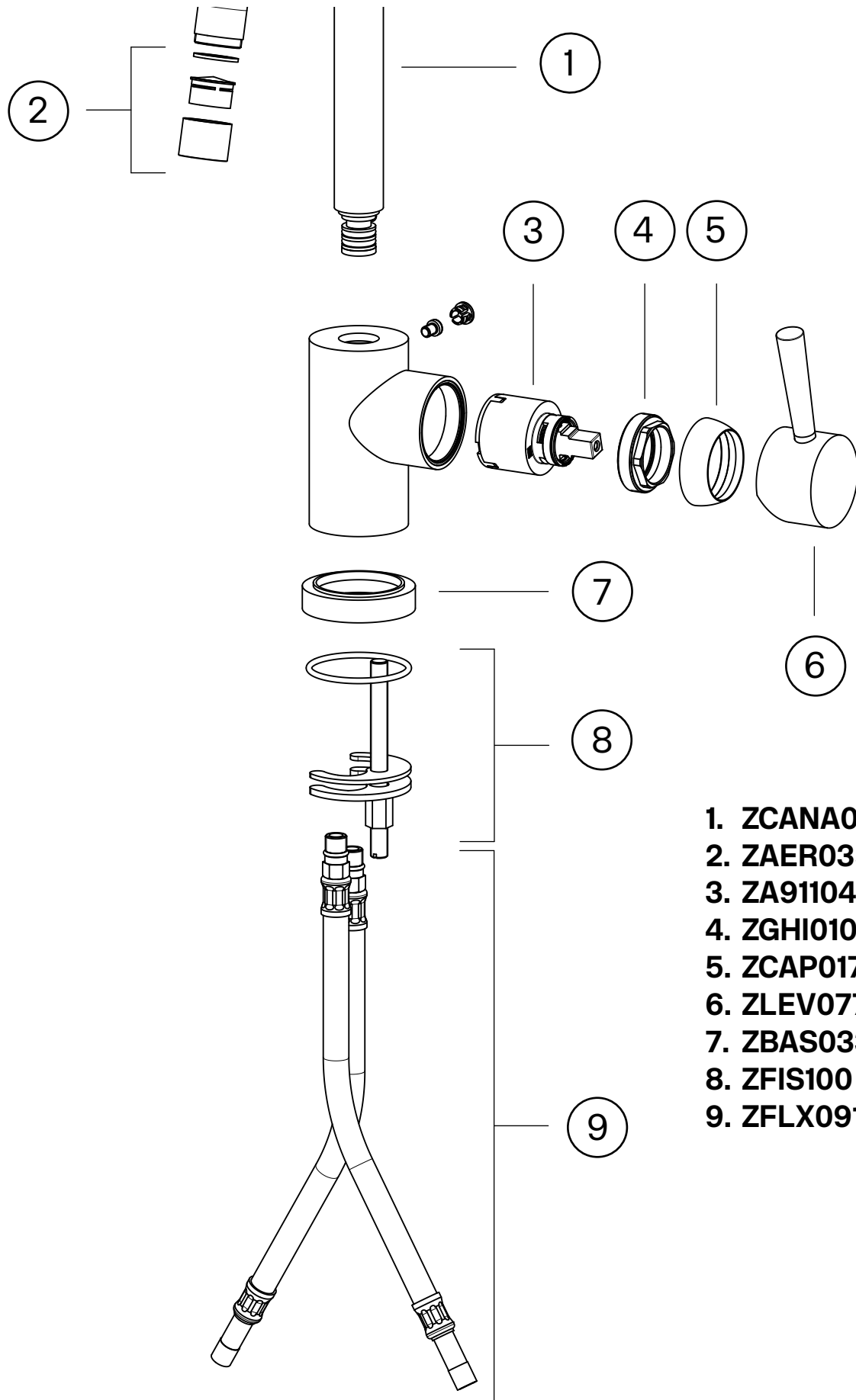
# Tapwell

Ritning - PDF



# Tapwell

## Sprängskiss



- 1. ZCANA064
- 2. ZAER035
- 3. ZA91104
- 4. ZGHI010
- 5. ZCAP017
- 6. ZLEV077
- 7. ZBAS033
- 8. ZFIS100
- 9. ZFLX091

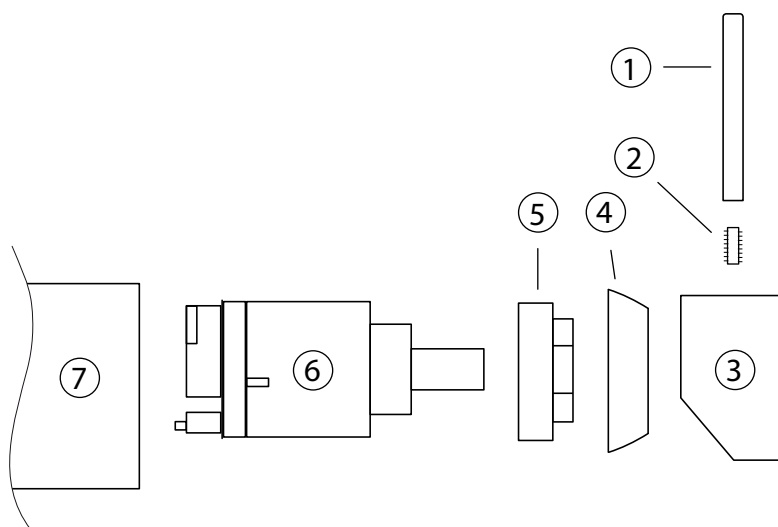
# Tapwell

## Byte keramisk insats

Byte av packningen ska göras vid dropp från blandarens utlopps-pip eller vid vredet för reglering av vattnets flöde och temperatur.

### Artikelbeskrivning:

1. Spak till reglervred för in - ställning av temperatur och flöde
2. Spärrskruv för reglervred
3. Reglervred
4. Täckhuv
5. Låsmutter för den kera - miska packningen
6. Keramisk packning
7. Blandarkropp



### Arbetsordning:

#### **OBS - vattnet på huvudledningen måste vara avstängt!**

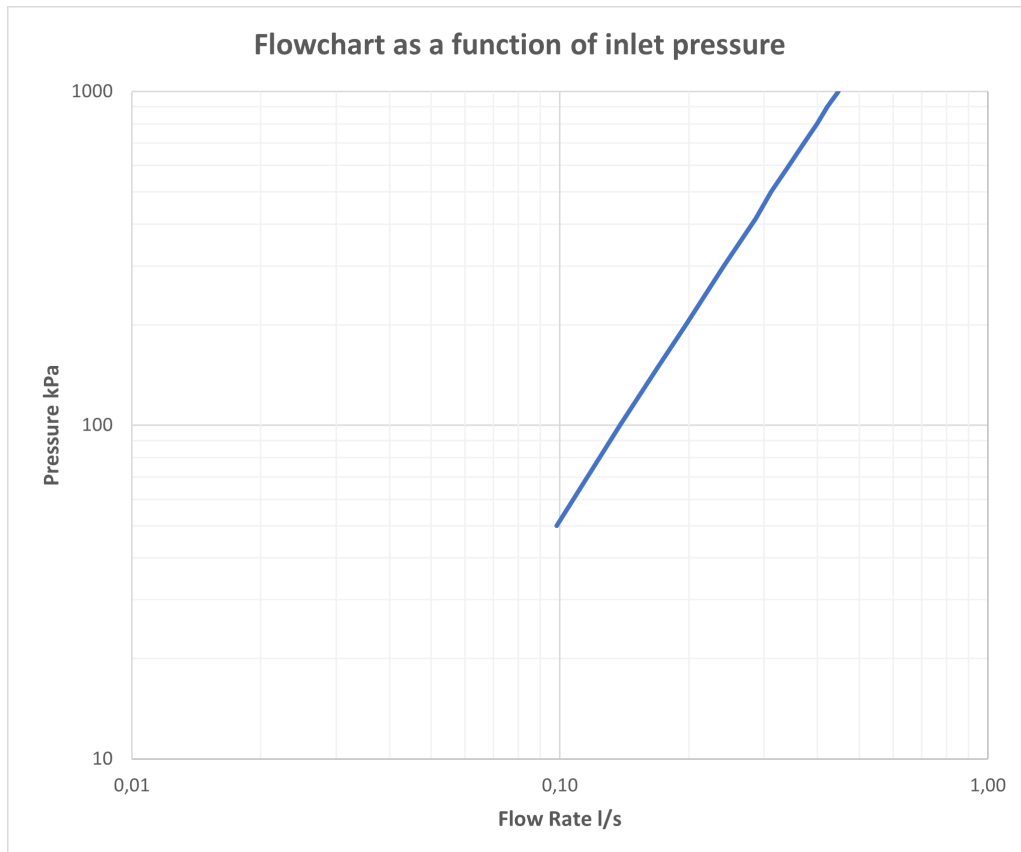
1. Vattnet till blandaren (7) stängs av och blandaren öppnas så att den töms på vatten.
2. Spaken (1) till reglervredet (3) för temperatur och flödesreglering skruvas bort för hand.
3. Spärrskruven (2) som håller reglervredet (3) lossas ca 1 varv med 2,5 mm insexnyckel och reglervredet dras bort för hand.
4. Täckhuv (4) skruvas bort för hand.
5. Låsmuttern (5) för den keramiska packningen (6) skruvas bort med fast nyckel.
6. Den keramiska packningen (6) dras ut för hand och blandar- husets utrymme för packningen rengörs noggrant från främmande partiklar och eventuella kalkavsättningar. Blandaren rensas.
7. Ny keramisk packning monteras. Vid monteringen ska pack- ningen vridas till läge där styrypinnarna i packningens botten fixeras i motsvarande uttag i blandarhusets botten.
8. Fortsatt återmontering utförs i omvänd arbetsordning.

# Tapwell

## Flödesdiagramm

### FLOWCHART

EVO078



### DATA

Pressure (kPa)	Flow lit/min	Flow lit/s
50	5,9	0,10
100	8,3	0,14
150	10,2	0,17
200	11,8	0,20
300	14,5	0,24
415	17,2	0,29
500	18,7	0,31
600	20,6	0,34
700	22,3	0,37
800	23,9	0,40
900	25,3	0,42
1000	26,8	0,45