

# Tapwell

## 74400 Drain waste

---

74400 Krom

---

### Artikelnummer

74400 Krom - 8575833  
74400 Mattsvart - 9418312  
74400 Mässing - 9417922  
74400 Koppar - 9418602  
74400 Bronze - 9422746  
74400 Black Chrome - 9418944  
74400 Honey Gold - 9419025  
74400 Brushed Nickel - 9421180  
74400 Brushed Black Chrome - 9420536

---

Universal bottenventil pop-up.

Öppnas och stängs genom att trycka på locket.



# Tapwell

---

## Rengöring

Ytan torkas av med en mjuk trasa och ljummet vatten och eventuellt med tvållösning. Undvik basiska, sura kalklösande eller slipande rengöringsmedel.

Mässing är ett material som med tiden får en vacker patina men kan putsas upp med mässingsputs. Koppar får också patina men ska inte poleras. De övriga blanka ytorna behåller sin glans.

Handfat och diskhoar - rengör med diskmedel och vatten. Var noga med att torka torrt efter användning och undvik att vätskor självtorkar på ytan. Undvik starka lösningar av mineralsyror och vissa organiska syror som kan frambringa korrosionsangrepp på den rostfria ytan. Du bör även undvika klorlösningar och silverputsmedel. Var noga med att spola bort matprodukter som innehåller syror (juicer, vinäger, senap, salt etc). Skulle det uppstå fläckar, använd en mjuk trasa och tandkräm (Colgate) för att försiktigt gnugga bort de.

Din diskho/ditt tvättställ kommer få repor, det är oundvikligt. Men för att begränsa repor bör du aldrig använda hårda eller vassa föremål mot ytan. Undvik även att lägga varma stekpannor och kastruller i din ho. Skurpulver och stålull repar ytan men kan också orsaka rostangrepp. De repor som uppkommer utjämnas med tiden och blir en naturlig del av den patina som utvecklas. Glansen i det rostfria stålet består trots repor.

Våra färgade hoar/tvättställ är också rostfritt stål som beläggs med en tunn film nitrid. Metoden kallas physical vapour deposition (PVD) och ger, utöver en unik färg, en slitstark yta.

## Avkalkning

Strålsamlare samt duschhandtag skall regelbundet kalkas av genom att läggas i ättiksbad ett par timmar. Skulle kalkfläckar uppstå, använd eukalyptusolja och mjuk trasa.

## Smörjning

Smörj endast med silikonfett.

## Underhåll

Besök vår [YouTube kanal](#) → där det finns instruktionsfilmer för byte av keramisk insats, byte av strålsamlare med mera.

---

## Dimensioner/Vikt

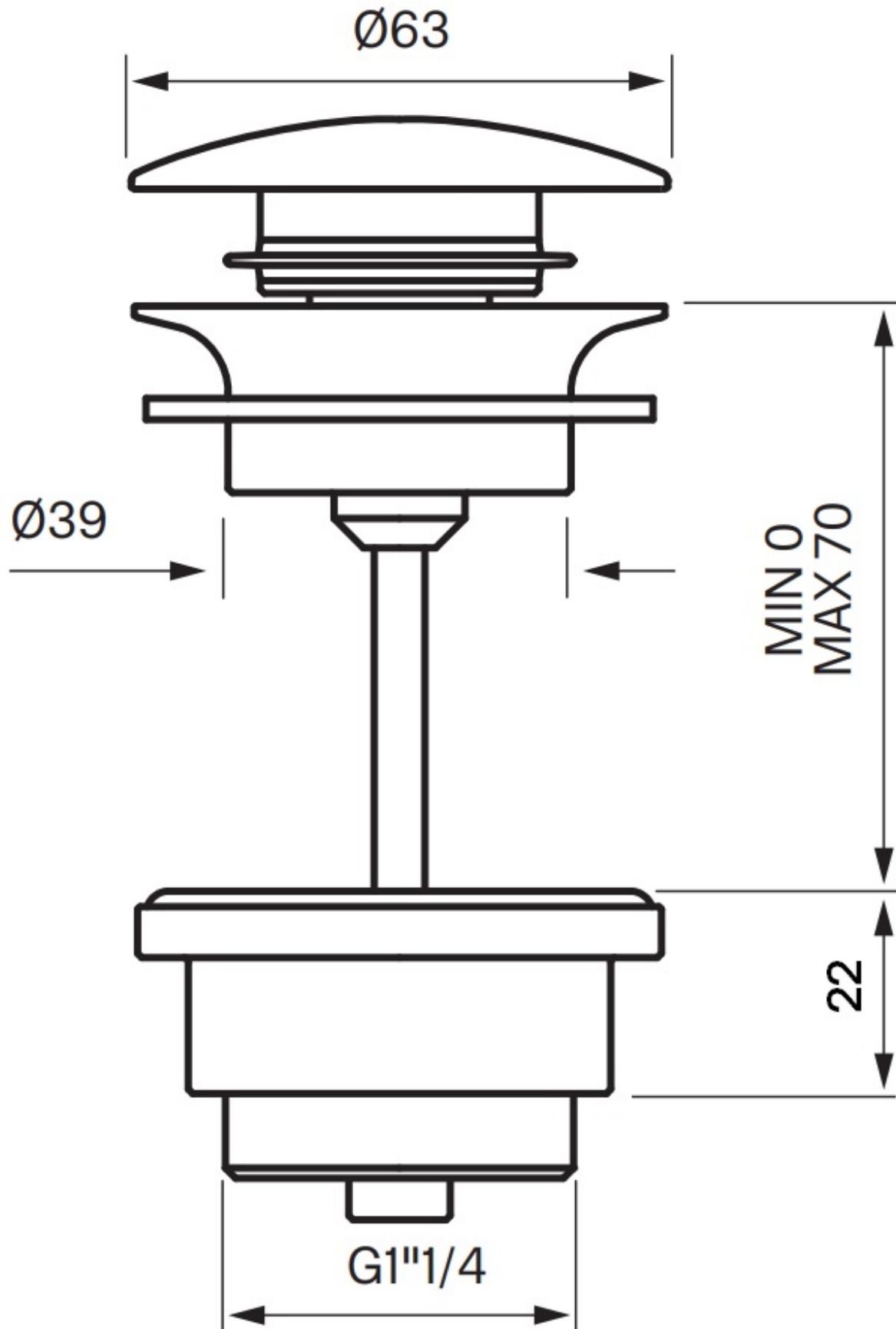
**Produkt - Bredd:** 63 mm

**Produkt - Djup:** 63 mm

**Produkt - Höjd:** 70 mm

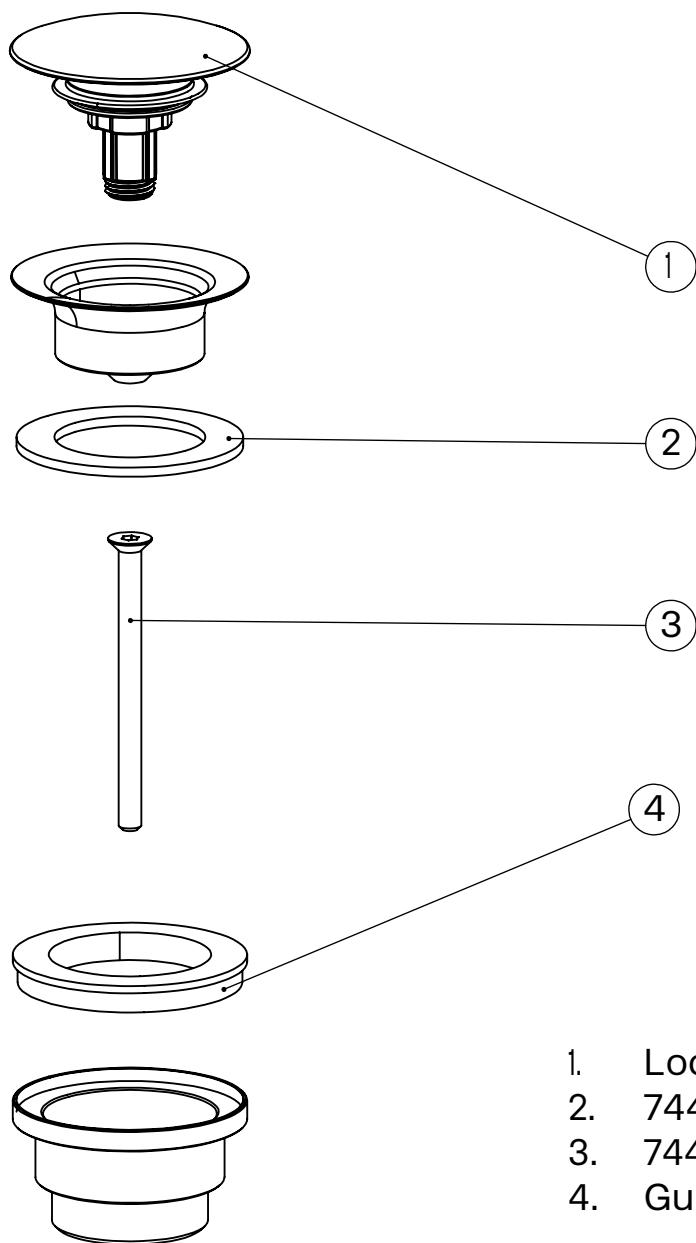
# Tapwell

Ritning - PDF



# Tapwell

## Sprängskiss



1. Lock 74400
2. 74400 Packningsatts
3. 74400 skruv 100 mm
4. Gummipackning bottenventil