

TA236 Accessory

TA236 Chrome

Artikelnummer

TA236 Chrome - 9419179
TA236 Matte Black - 9420583
TA236 Brass - 9418678
TA236 Copper - 9420088
TA236 Bronze - 9426174
TA236 Black chrome - 9419184
TA236 Honey gold - 9419183
TA236 Brushed Black Chrome - 9422827
TA236 Brushed Nickel - 9421169
TA236 Ascot Grey - 9422828

Toalettpappershållare.



Rengöring

Ytan torkas av med en mjuk trasa och ljummet vatten och eventuellt med tvållösning. Undvik basiska, sura kalklösande eller slipande rengöringsmedel.

Mässing är ett material som med tiden får en vacker patina men kan putsas upp med mässingsputs. Koppar får också patina men ska inte poleras. De övriga blanka ytorna behåller sin glans.

Handfat och diskhoar - rengör med diskmedel och vatten. Var noga med att torka torrt efter användning och undvik att vätskor självtorkar på ytan. Undvik starka lösningar av mineralsyror och vissa organiska syror som kan frambringa korrosionsangrepp på den rostfria ytan. Du bör även undvika klorlösningar och silverputsmedel. Var noga med att spola bort matprodukter som innehåller syror (juicer, vinäger, senap, salt etc). Skulle det uppstå fläckar, använd en mjuk trasa och tandkräm (Colgate) för att försiktigt gnugga bort de.

Din diskho/ditt tvättställ kommer få repor, det är oundvikligt. Men för att begränsa repor bör du aldrig använda hårda eller vassa föremål mot ytan. Undvik även att lägga varma stekpannor och kastruller i din ho. Skurpulver och stålull repar ytan men kan också orsaka rostangrepp. De repor som uppkommer utjämnas med tiden och blir en naturlig del av den patina som utvecklas. Glansen i det rostfria stålet består trots repor.

Våra färgade hoar/tvättställ är också rostfritt stål som beläggs med en tunn film nitrid. Metoden kallas physical vapour deposition (PVD) och ger, utöver en unik färg, en slitstark yta.

Avkalkning

Strålsamlare samt duschhandtag skall regelbundet kalkas av genom att läggas i ättiksbad ett par timmar. Skulle kalkfläckar uppstå, använd eukalyptusolja och mjuk trasa.

Smörjning

Smörj endast med silikonfett.

Underhåll

Besök vår [YouTube kanal](#) → där det finns instruktionsfilmer för byte av keramisk insats, byte av strålsamlare med mera.

Dimensioner/Vikt

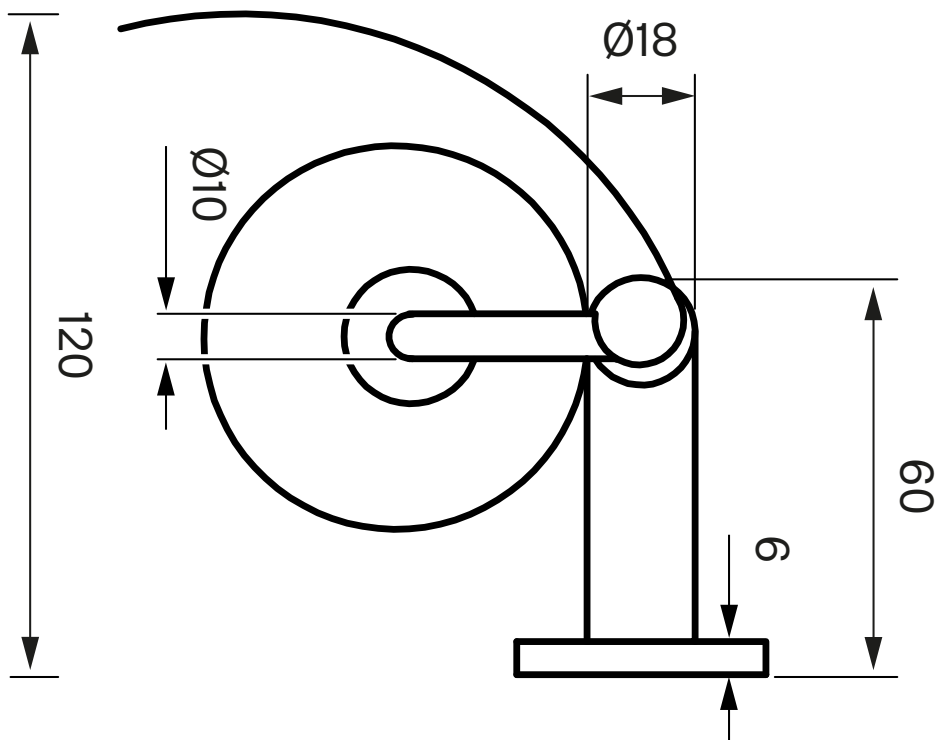
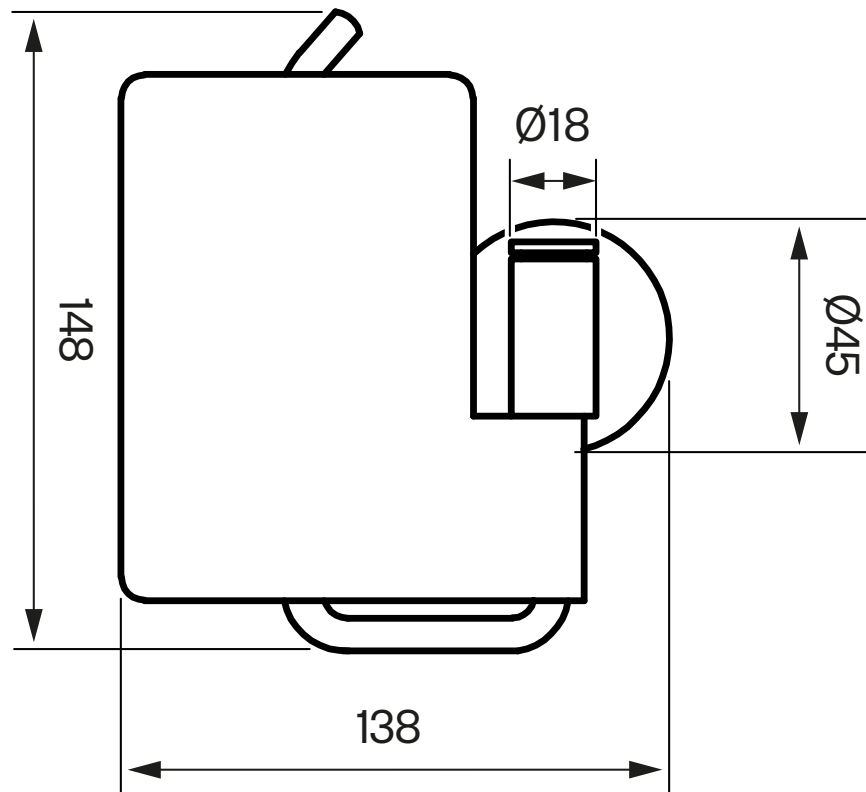
Produkt - Bredd - 148 mm

Produkt - Djup - 120 mm

Produkt - Höjd - 138 mm

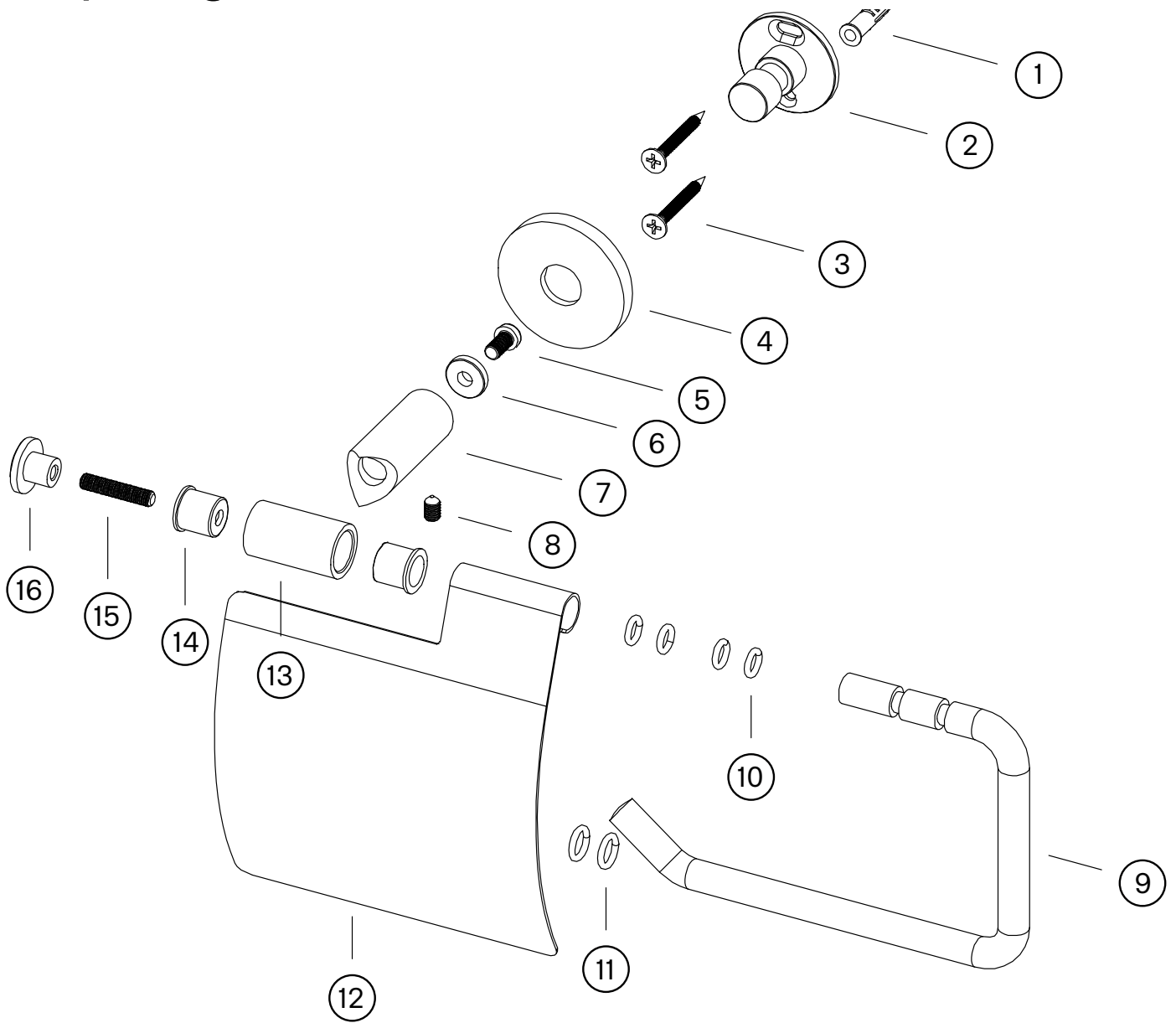
Tapwell

Ritning - PDF



Tapwell

Sprängskiss



1. Screw plug $\text{Ø}6 \times 30 \text{ mm}$
2. Wall mount $\text{Ø}34,6 \times 29,5 \text{ mm}$
3. Screw M4 x 35 mm
4. Plate $\text{Ø}45 \times 6 \text{ mm}$
5. Screw M4 x 10 mm
6. Seal plate
7. Cylinder $\text{Ø}18 \times 46,8 \text{ mm}$
8. Allan screw M5 x 8 mm
9. Holder
10. Gasket $\text{Ø}10 \times \text{Ø}6 \times 2 \text{ mm}$
11. Gasket $\text{Ø}12 \times \text{Ø}8 \times 2 \text{ mm}$
12. Lid
13. Cylinder $\text{Ø}18 \times 31,3 \text{ mm}$
14. Insert $\text{Ø}14,7 \times 12,7 \times 1 \text{ mm}$
15. Allan screw M5 x 25 mm
16. Cover cap $\text{Ø}18 \times 11,2 \text{ mm}$