

Tapwell

BI047 Deck mounted bath mixer

BI047 Krom

Artikelnummer

BI047 Krom - 9419855
BI047 Mattsvart - 9421168
BI047 Mässing - 9422106
BI047 Koppar - 9422107
BI047 Bronze - 9426052
BI047 Black Chrome - 9422110
BI047 Honey Gold - 9422109
BI047 Brushed Black Chrome - 9420856
BI047 Brushed Nickel - 9422111

Dusch- och badkarsblandare med handdusch. För sargmontage, 3
hål.



Tapwell

Rengöring

Ytan torkas av med en mjuk trasa och ljummet vatten och eventuellt med tvållösning. Undvik basiska, sura kalklösande eller slipande rengöringsmedel.

Mässing är ett material som med tiden får en vacker patina men kan putsas upp med mässingsputs. Koppar får också patina men ska inte poleras. De övriga blanka ytorna behåller sin glans.

Handfat och diskhoar - rengör med diskmedel och vatten. Var noga med att torka torrt efter användning och undvik att vätskor självtorkar på ytan. Undvik starka lösningar av mineralsyror och vissa organiska syror som kan frambringa korrosionsangrepp på den rostfria ytan. Du bör även undvika klorlösningar och silverputsmedel. Var noga med att spola bort matprodukter som innehåller syror (juicer, vinäger, senap, salt etc). Skulle det uppstå fläckar, använd en mjuk trasa och tandkräm (Colgate) för att försiktigt gnugga bort de.

Din diskho/ditt tvättställ kommer få repor, det är oundvikligt. Men för att begränsa repor bör du aldrig använda hårda eller vassa föremål mot ytan. Undvik även att lägga varma stekpannor och kastruller i din ho. Skurpulver och stålull repar ytan men kan också orsaka rostangrepp. De repor som uppkommer utjämnas med tiden och blir en naturlig del av den patina som utvecklas. Glansen i det rostfria stålet består trots repor.

Våra färgade hoar/tvättställ är också rostfritt stål som beläggs med en tunn film nitrid. Metoden kallas physical vapour deposition (PVD) och ger, utöver en unik färg, en slitstark yta.

Avkalkning

Strålsamlare samt duschhandtag skall regelbundet kalkas av genom att läggas i ättiksbad ett par timmar. Skulle kalkfläckar uppstå, använd eukalyptusolja och mjuk trasa.

Smörjning

Smörj endast med silikonfett.

Underhåll

Besök vår [YouTube kanal](#) → där det finns instruktionsfilmer för byte av keramisk insats, byte av strålsamlare med mera.

Specifikationer

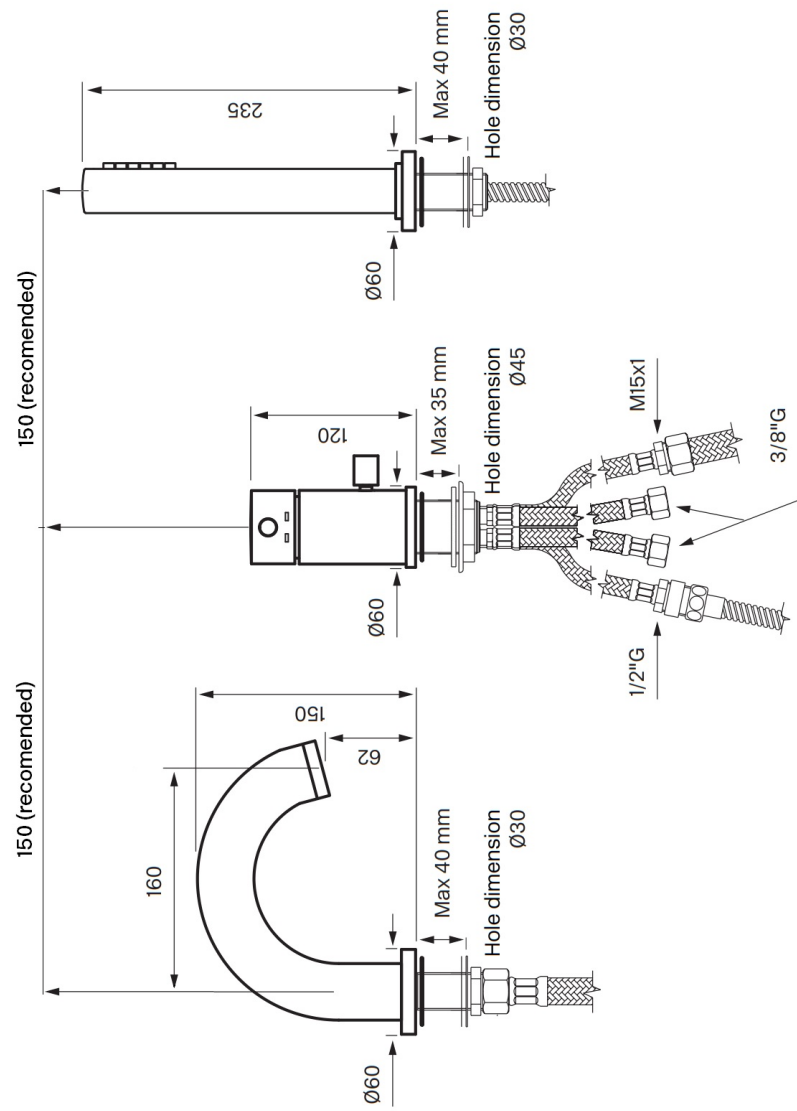
Antal grepp: Engrepps
Antal utgående anslutningar: 2
Dimension tillopp: G3/4 G1/2 G3/8 och M15x1
Inbyggd: Nej
Lyftventil: Nej
Längd utsprång på utloppspip: 160 mm
Med maskinavstängning: Nej
Svängbar pip: Nej

Dimensioner/Vikt

Förpackning - Djup: 370 mm
Förpackning - Bredd: 260 mm
Förpackning - Höjd: 140 mm
Bygghöjd undersida utlopp: 62 mm
Produkt - Bredd: 60 mm
Produkt - Djup: 200 mm
Produkt - Höjd: 235 mm
Total bygghöjd: 235 mm

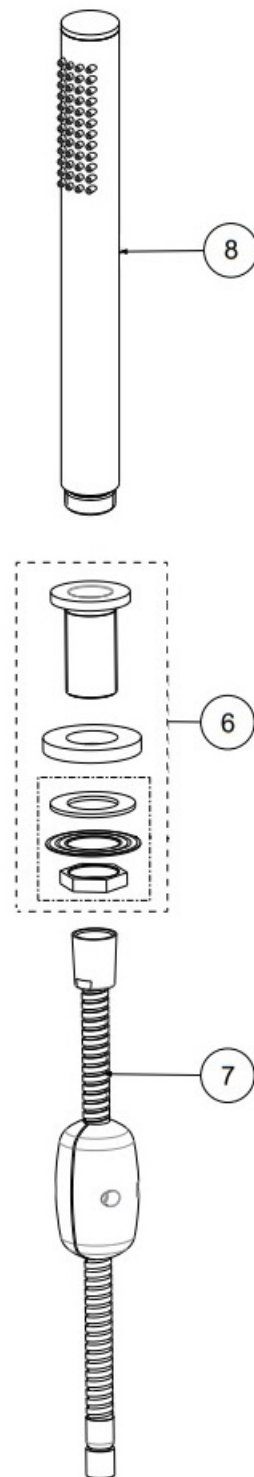
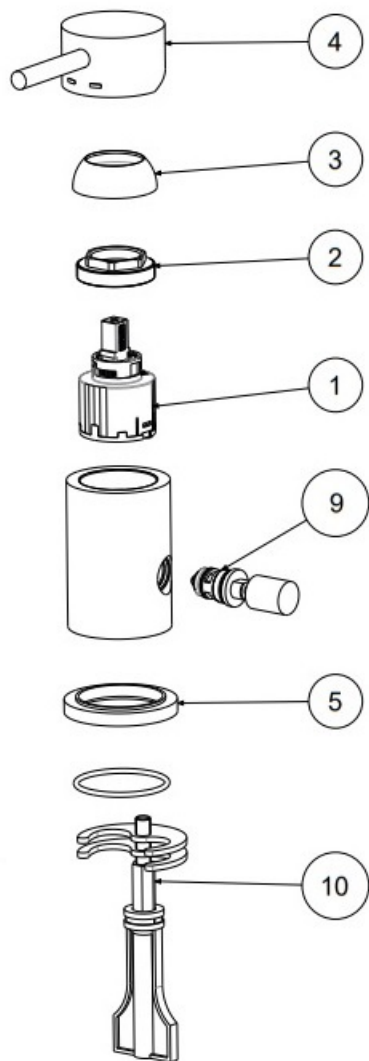
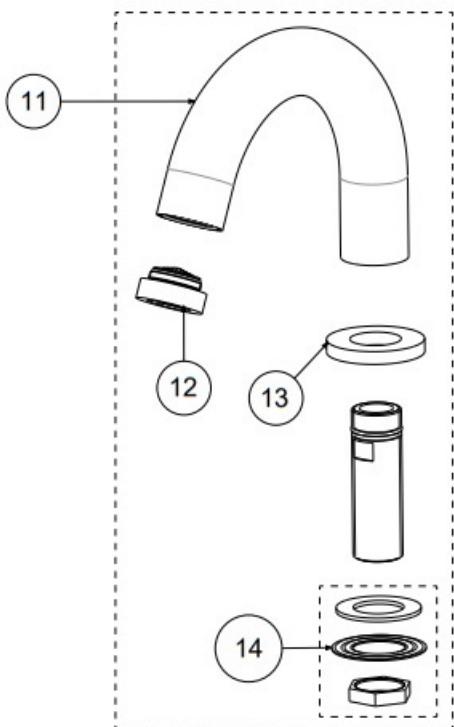
Tapwell

Ritning - PDF



Tapwell

Sprängskiss



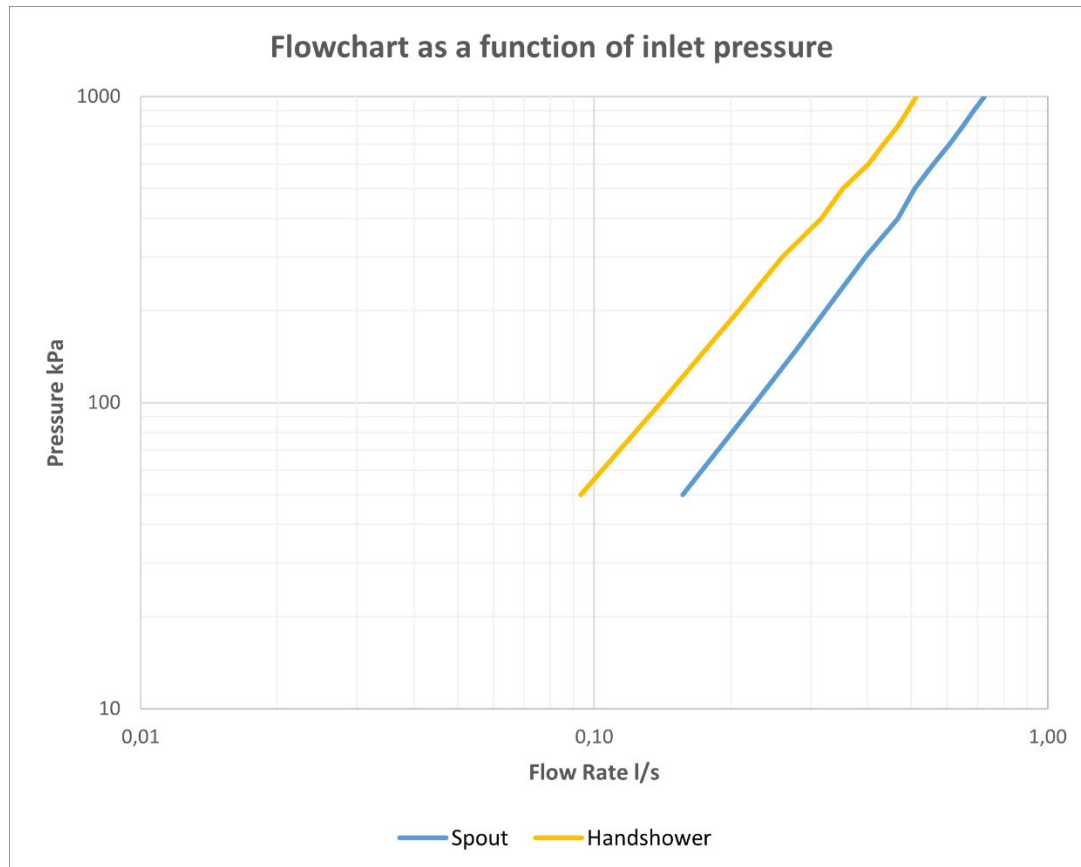
1. ZA91280
2. ZGHI001
3. ZCAP023
4. ZLEV157
5. ZBAS098
6. ZBAS076
7. ZFLO023
8. ZDOC067
9. ZDEV101
10. ZFIS099
11. ZBOC090
12. ZAER110
13. ZBAS041
14. ZFIS121

Tapwell

Flödesdiagramm

FLOWCHART

BI047



DATA

Pressure (kPa)	Spout		Handshower	
	Flow lit/min	Flow lit/s	Flow lit/min	Flow lit/s
50	9,4	0,16	5,6	0,09
100	13,6	0,23	8,4	0,14
150	16,8	0,28	10,6	0,18
200	19,4	0,32	12,5	0,21
300	23,8	0,40	15,6	0,26
400	28,0	0,47	19,0	0,32
500	30,5	0,51	21,2	0,35
600	33,5	0,56	24,1	0,40
700	36,5	0,61	26,1	0,44
800	39,0	0,65	28,0	0,47
900	41,2	0,69	29,5	0,49
1000	43,5	0,73	30,8	0,51