

Tapwell

ARM380 Kitchen mixer

ARM380 Krom Low

Artikelnummer

ARM380 Krom Low - 9426280
ARM380 Mattsvart Low - 9426278
ARM380 Mässing Low - 9426276
ARM380 Koppar Low - 9426282
ARM380 Bronze Low - 9426292
ARM380 Graphite Low - 9426294
ARM380 Black Chrome Low - 9426296
ARM380 Honey Gold Low - 9426284
ARM380 Brushed Black Chrome Low - 9426290
ARM380 Brushed Honey Gold Low - 9426288
ARM380 Brushed Nickel Low - 9426286

Köksblandare med rund svängbar pip. Pipens svängradie går att begränsa till mellan 60 och 270 grader med 15 graders intervaller.



Tapwell

Rengöring

Ytan torkas av med en mjuk trasa och ljummet vatten och eventuellt med tvållösning. Undvik basiska, sura kalklösande eller slipande rengöringsmedel.

Mässing är ett material som med tiden får en vacker patina men kan putsas upp med mässingsputs. Koppar får också patina men ska inte poleras. De övriga blanka ytorna behåller sin glans.

Handfat och diskhoar - rengör med diskmedel och vatten. Var noga med att torka torrt efter användning och undvik att vätskor självtorkar på ytan. Undvik starka lösningar av mineralsyror och vissa organiska syror som kan frambringe korrosionsangrepp på den rostfria ytan. Du bör även undvika klorlösningar och silverputsmedel. Var noga med att spola bort matprodukter som innehåller syror (juicer, vinäger, senap, salt etc). Skulle det uppstå fläckar, använd en mjuk trasa och tandkräm (Colgate) för att försiktigt gnugga bort de.

Din diskho/ditt tvättställ kommer få repor, det är oundvikligt. Men för att begränsa repor bör du aldrig använda hårda eller vassa föremål mot ytan. Undvik även att lägga varma stekpannor och kastruller i din ho. Skurpulver och stålull repar ytan men kan också orsaka rostangrepp. De repor som uppkommer utjämnas med tiden och blir en naturlig del av den patina som utvecklas. Glansen i det rostfria stålet består trots repor.

Våra färgade hoar/tvättställ är också rostfritt stål som beläggs med en tunn film nitrid. Metoden kallas physical vapour deposition (PVD) och ger, utöver en unik färg, en slitstark yta.

Avkalkning

Strålsamlare samt duschhandtag skall regelbundet kalkas av genom att läggas i ättiksbad ett par timmar. Skulle kalkfläckar uppstå, använd eukalyptusolja och mjuk trasa.

Smörjning

Smörj endast med silikonfett.

Underhåll

Besök vår [YouTube kanal](#) → där det finns instruktionsfilmer för byte av keramisk insats, byte av strålsamlare med mera.

Specifikationer

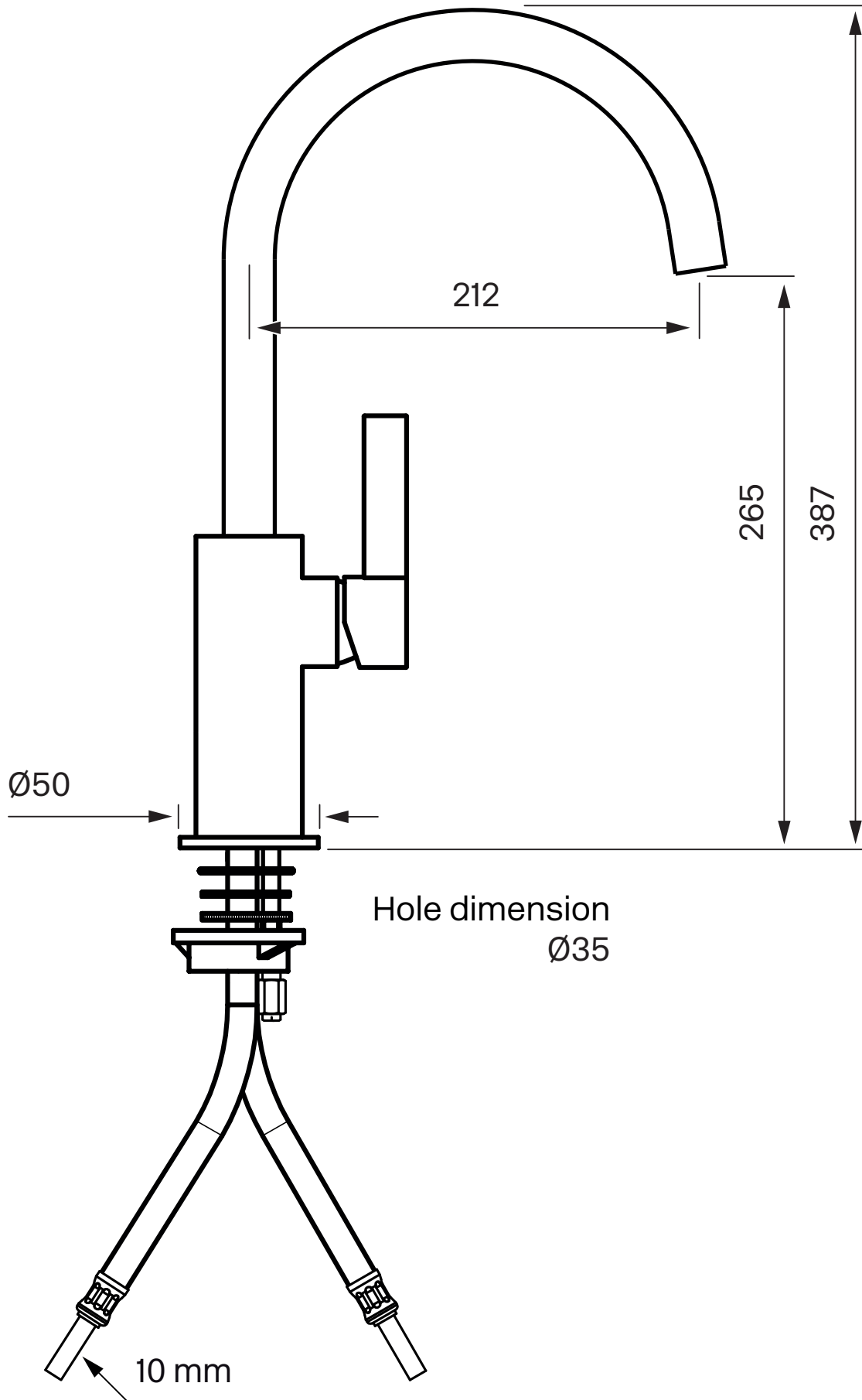
Anslutning tillopp: Slang med slätända 10mm
Antal grepp: Engrepps
Antal utgående anslutningar: 1
Dimension tillopp: 10 mm alt. 3/8"
Längd utsprång på utloppspip: 200 mm
Med maskinavstängning: Nej
Spärrbar pip: 60°, 90°, 120°, 150°, 180°, 210°, 240°, 270°
Svängbar pip: Ja

Dimensioner/Vikt

Förpackning - Djup: 490 mm
Förpackning - Bredd: 290 mm
Förpackning - Höjd: 75 mm
Förpackning - Nettovikt: 2,90 kg
Produkt - Bredd: 55 mm
Produkt - Djup: 249 mm
Produkt - Höjd: 379 mm

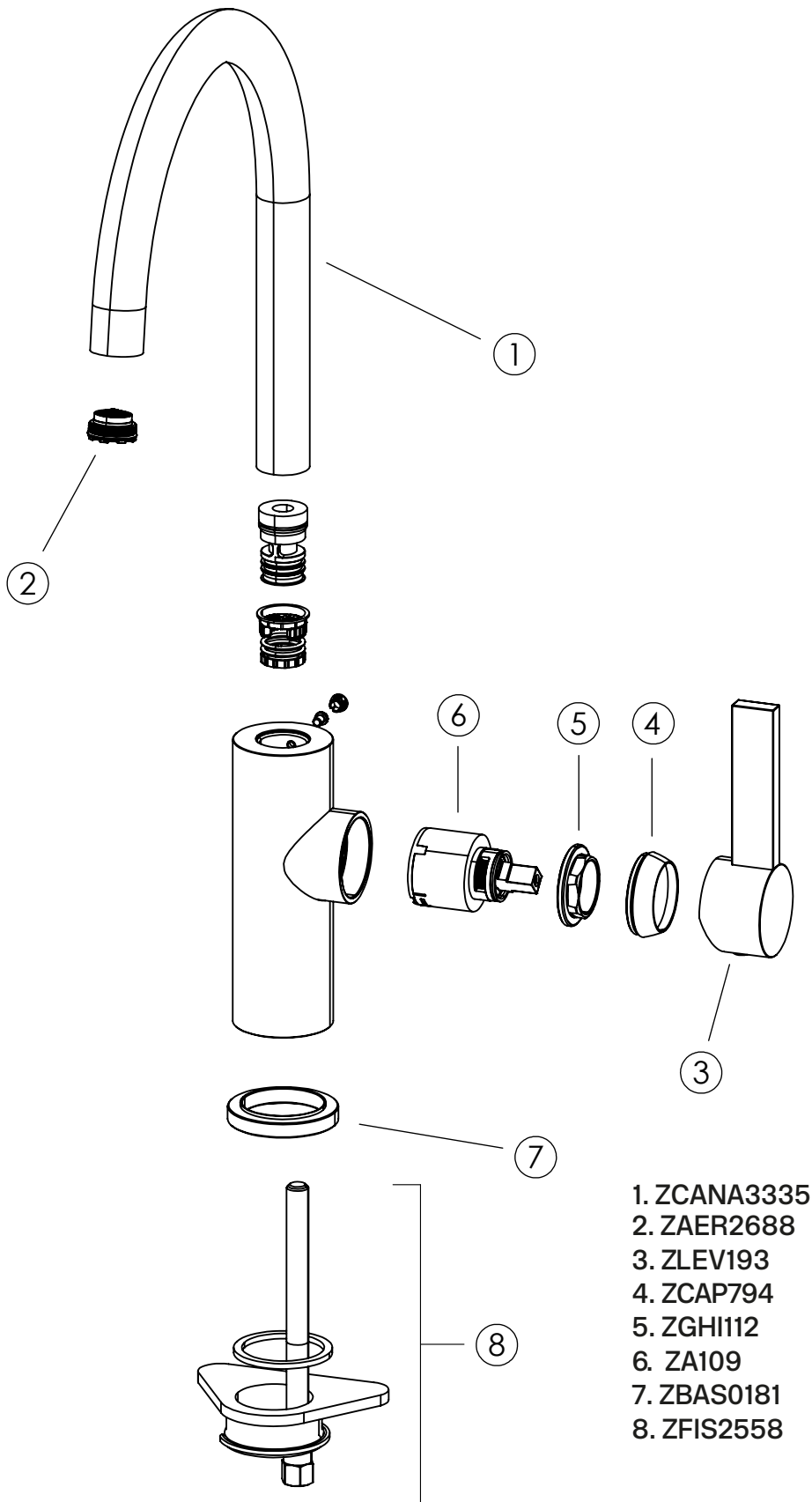
Tapwell

Ritning - PDF



Tapwell

Sprängskiss



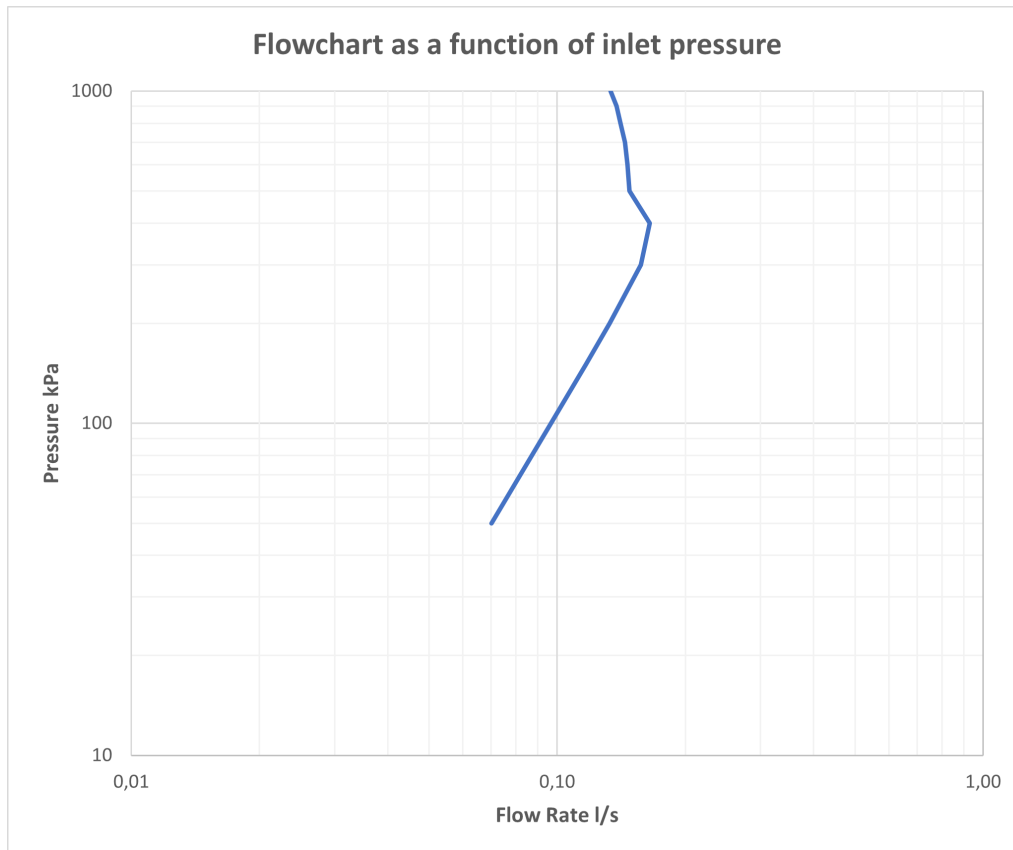
1. ZCANA3335
2. ZAER2688
3. ZLEV193
4. ZCAP794
5. ZGHI112
6. ZA109
7. ZBAS0181
8. ZFIS2558

Tapwell

Flödesdiagram

FLOWCHART

ARM180, ARM380 & ARM980



DATA

Pressure (kPa)	Flow lit/min	Flow lit/s
50	4,2	0,07
100	5,8	0,10
150	7,0	0,12
200	8,0	0,13
300	9,4	0,16
400	9,9	0,17
500	8,9	0,15
600	8,8	0,15
700	8,7	0,14
800	8,5	0,14
900	8,3	0,14
1000	8,0	0,13