

Tapwell

ARM584 Kitchen mixer

ARM584 Krom Low

Artikelnummer

ARM584 Krom Low - 9426300
ARM584 Mattsvart Low - 9426299
ARM584 Mässing Low - 9426298
ARM584 Koppar Low - 9426301
ARM584 Bronze Low - 9426307
ARM584 Graphite Low - 9426310
ARM584 Black Chrome Low - 9426308
ARM584 Brushed Black Chrome Low - 9426306
ARM584 Brushed Honey Gold Low - 9426305
ARM584 Brushed Nickel Low - 9426304

Köksblandare med diskmaskinsavstängning och hög, svängbar pip. Pipens svängradie går att begränsa till mellan 60 och 270 grader med 15 graders intervaller.



Tapwell

Rengöring

Ytan torkas av med en mjuk trasa och ljummet vatten och eventuellt med tvållösning. Undvik basiska, sura kalklösande eller slipande rengöringsmedel.

Mässing är ett material som med tiden får en vacker patina men kan putsas upp med mässingsputs. Koppar får också patina men ska inte poleras. De övriga blanka ytorna behåller sin glans.

Handfat och diskhoar - rengör med diskmedel och vatten. Var noga med att torka torrt efter användning och undvik att vätskor självtorkar på ytan. Undvik starka lösningar av mineralsyror och vissa organiska syror som kan frambringe korrosionsangrepp på den rostfria ytan. Du bör även undvika klorlösningar och silverputsmedel. Var noga med att spola bort matprodukter som innehåller syror (juicer, vinäger, senap, salt etc). Skulle det uppstå fläckar, använd en mjuk trasa och tandkräm (Colgate) för att försiktigt gnugga bort de.

Din diskho/ditt tvättställ kommer få repor, det är oundvikligt. Men för att begränsa repor bör du aldrig använda hårda eller vassa föremål mot ytan. Undvik även att lägga varma stekpannor och kastruller i din ho. Skurpulver och stålull repar ytan men kan också orsaka rostangrepp. De repor som uppkommer utjämnas med tiden och blir en naturlig del av den patina som utvecklas. Glansen i det rostfria stålet består trots repor.

Våra färgade hoar/tvättställ är också rostfritt stål som beläggs med en tunn film nitrid. Metoden kallas physical vapour deposition (PVD) och ger, utöver en unik färg, en slitstark yta.

Avkalkning

Strålsamlare samt duschhandtag skall regelbundet kalkas av genom att läggas i ättiksbad ett par timmar. Skulle kalkfläckar uppstå, använd eukalyptusolja och mjuk trasa.

Smörjning

Smörj endast med silikonfett.

Underhåll

Besök vår [YouTube kanal](#) → där det finns instruktionsfilmer för byte av keramisk insats, byte av strålsamlare med mera.

Specifikationer

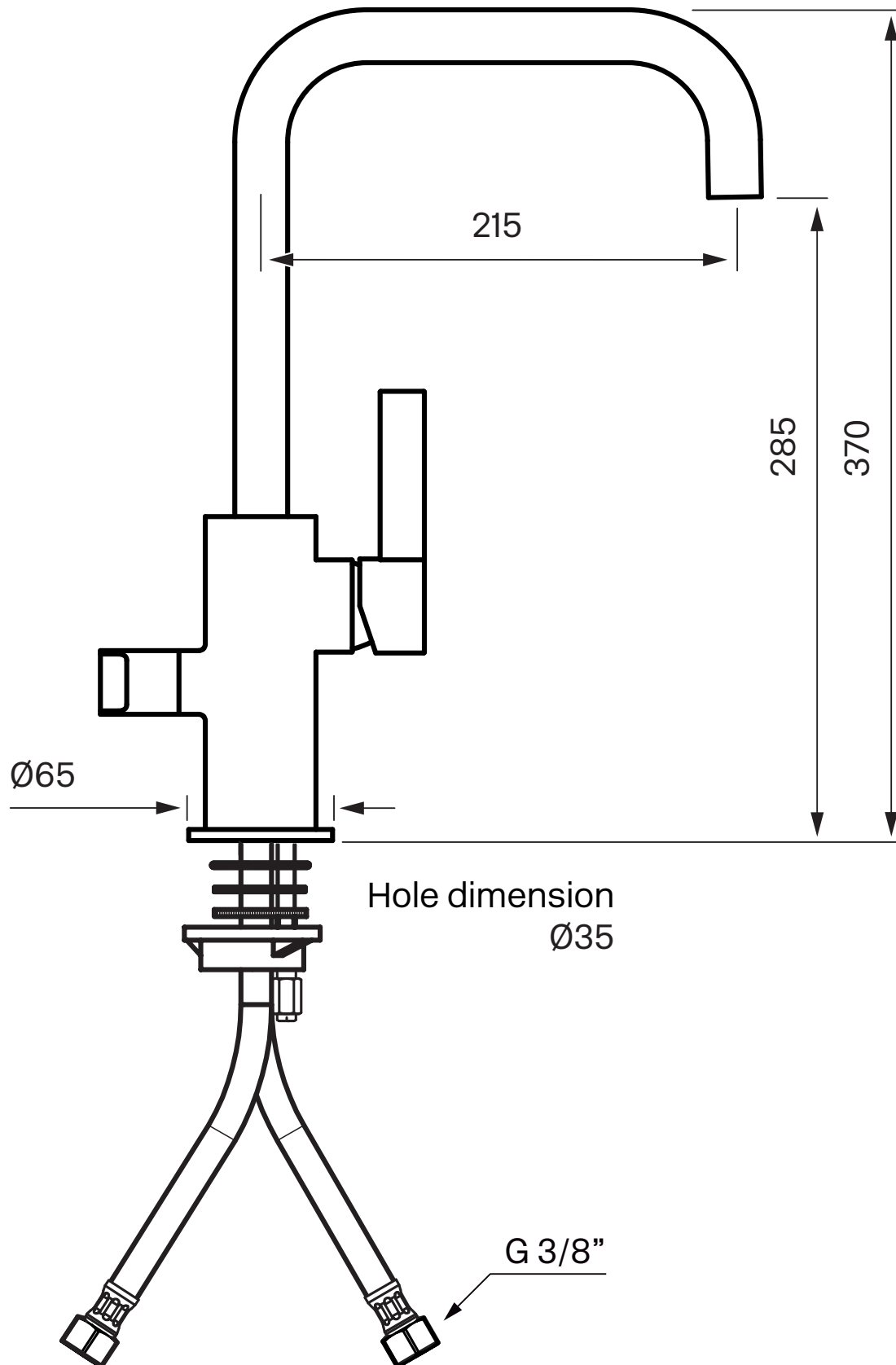
Anslutning tillopp: Slang med slätända 10mm
Antal grepp: Engrepps
Antal utgående anslutningar: 1
Dimension tillopp: 10 mm alt. 3/8"
Längd utsprång på utloppspip: 215 mm
Med maskinavstängning: Ja
Spärrbar pip: 60°, 90°, 120°, 150°, 180°, 210°, 240°, 270°
Svängbar pip: Ja

Dimensioner/Vikt

Förpackning - Djup: 635 mm
Förpackning - Bredd: 265 mm
Förpackning - Höjd: 75 mm
Förpackning - Nettovikt: 3,15 kg
Förpackning - Volym: 0,01 m³
Produkt - Bredd: 65 mm
Produkt - Höjd: 370 mm

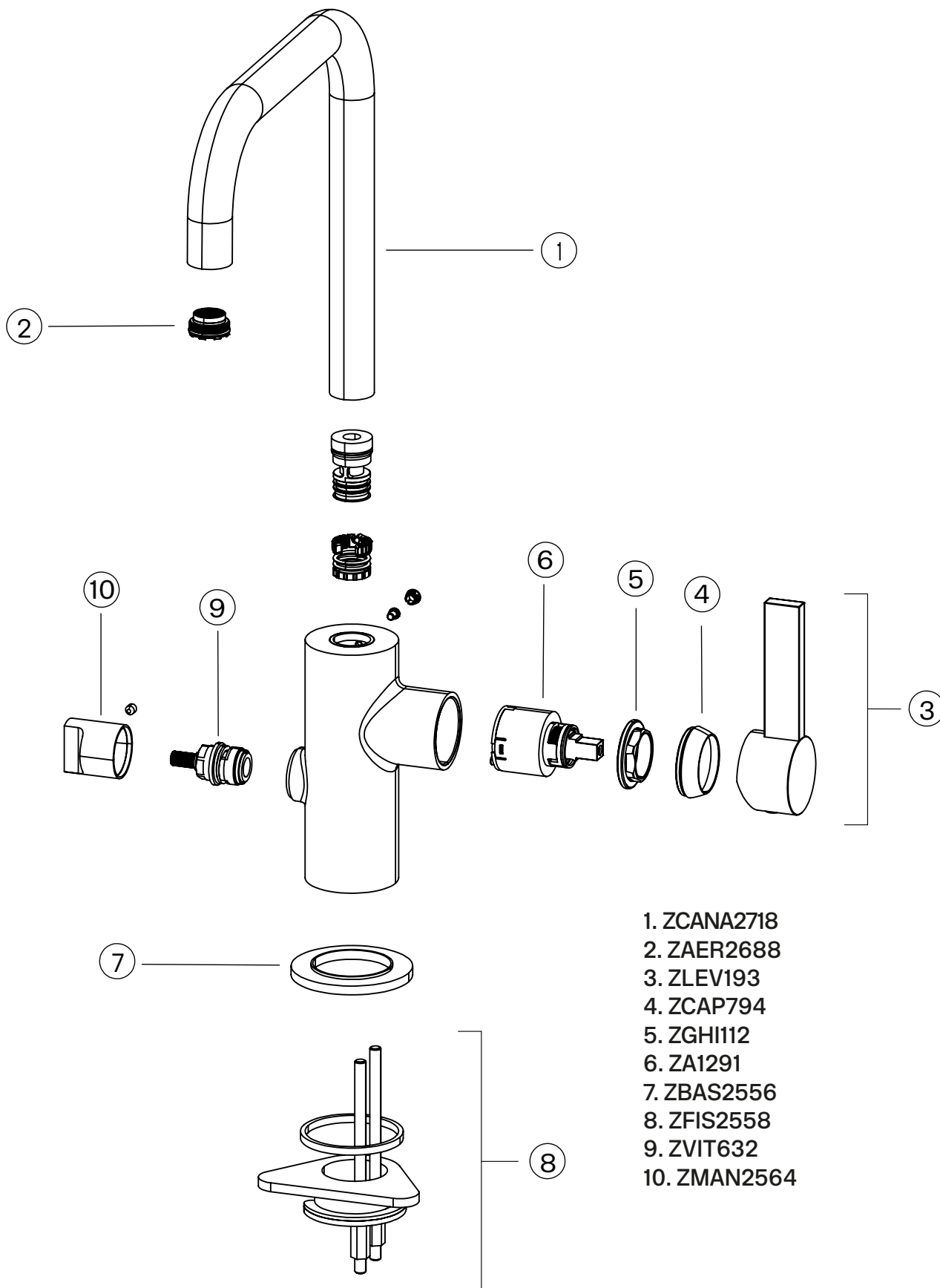
Tapwell

Ritning - PDF



Tapwell

Sprängskiss



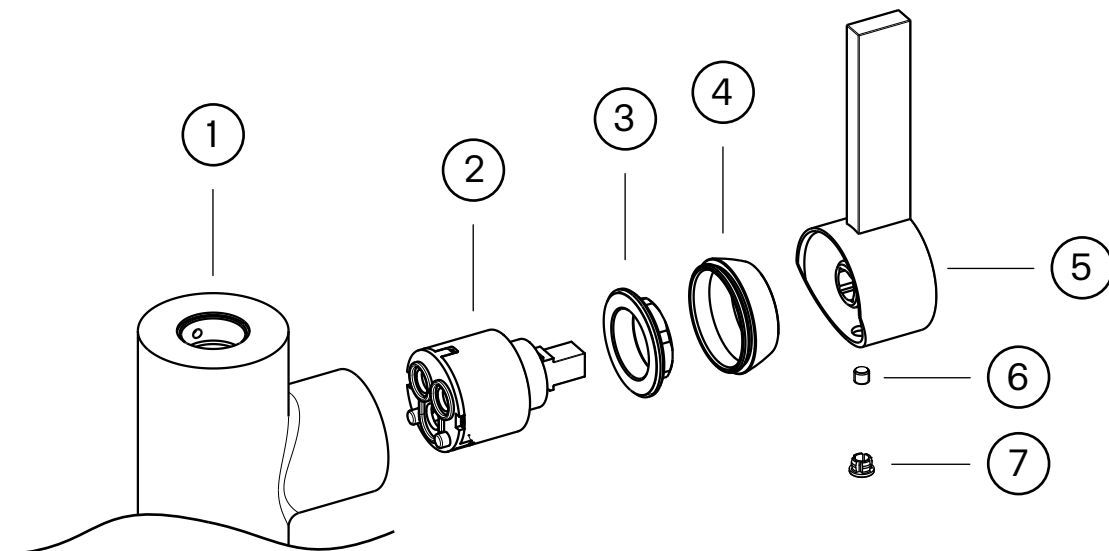
Tapwell

Byte keramisk insats

Byte av packningen ska göras vid dropp från blandarens utloppspip eller vid vredet för reglering av vattnets flöde och temperatur.

Artikelbeskrivning:

1. Blandarkropp
2. Keramisk insats
3. Låsmutter för den keramiska insatsen
4. Täckhuv
5. Flödesvred
6. Spärrskruv för flödesvred
7. Täckplugg



Arbetsordning:

OBS - vattnet på huvudledningen måste vara avstängt!

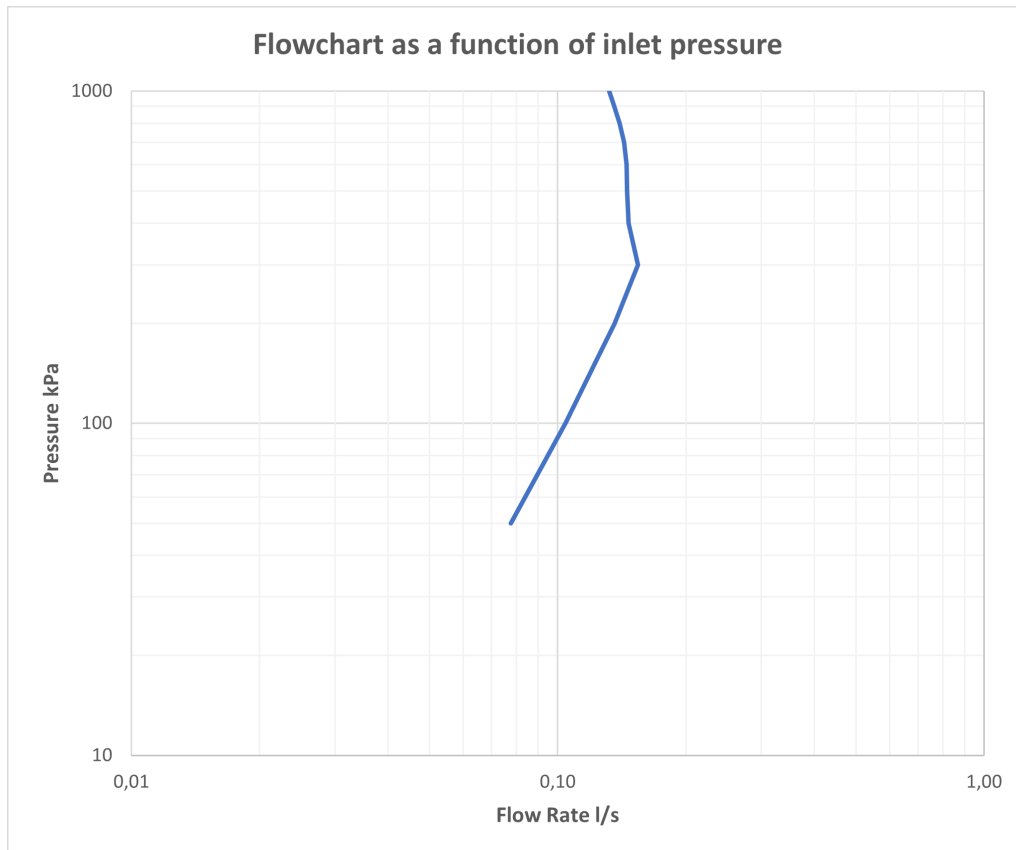
1. Vattnet till blandaren (1) stängs av och blandaren öppnas så att den töms på vatten.
2. Täckpluggen (7) petas bort och spärrskruven (6) som håller flödesvredet (5) lossas ca 1 varv med en insexnyckel (2,5 mm alt. 3 mm).
3. Flödesvredet (5) lyfts av.
4. Täckhuv (4) skruvas bort för hand.
5. Låsmuttern (3) för den keramiska insatsen (2) skruvas bort med fast nyckel.
6. Den keramiska insatsen (2) dras ut för hand och blandarhusets utrymme för insatsen rengörs noggrant från främmande partiklar och eventuella kalkavsättningar. Blandaren rensas.
7. Ny keramisk insats monteras. Vid monteringen ska insatsen vridas till läge där styrpinarna i insatsens botten fixeras i motsvarande uttag i blandarhusets botten.
8. Fortsatt återmontering utförs i omvänd arbetsordning.

Tapwell

Flödesdiagramm

FLOWCHART

ARM184, ARM584 & ARM984



DATA

| Pressure (kPa) | Flow lit/min | Flow lit/s |
|----------------|--------------|------------|
| 50 | 4,7 | 0,08 |
| 100 | 6,3 | 0,10 |
| 150 | 7,3 | 0,12 |
| 200 | 8,2 | 0,14 |
| 300 | 9,3 | 0,15 |
| 400 | 8,8 | 0,15 |
| 500 | 8,7 | 0,15 |
| 600 | 8,7 | 0,14 |
| 700 | 8,6 | 0,14 |
| 800 | 8,4 | 0,14 |
| 900 | 8,1 | 0,14 |
| 1000 | 7,9 | 0,13 |