

ARM071M Washbasin mixer

ARM071M Krom

Artikelnummer

ARM071M Krom - 9426599
ARM071M Mattsvart - 9426600
ARM071M Mässing - 9426601
ARM071M Koppar - 9426602
ARM071M Bronze - 9426604
ARM071M Black Chrome - 9426603
ARM071M Honey Gold - 9426605
ARM071M Brushed Black Chrome - 9426606
ARM071M Brushed Nickel - 9426607

Tvättställsblandare. Kombineras med [bottenventil](#) →.



Rengöring

Ytan torkas av med en mjuk trasa och ljummet vatten och eventuellt med tvållösning. Undvik basiska, sura kalklösande eller slipande rengöringsmedel.

Mässing är ett material som med tiden får en vacker patina men kan putsas upp med mässingsputs. Koppar får också patina men ska inte poleras. De övriga blanka ytorna behåller sin glans.

Handfat och diskhoar - rengör med diskmedel och vatten. Var noga med att torka torrt efter användning och undvik att vätskor självtorkar på ytan. Undvik starka lösningar av mineralsyror och vissa organiska syror som kan frambringa korrosionsangrepp på den rostfria ytan. Du bör även undvika klorlösningar och silverputsmedel. Var noga med att spola bort matprodukter som innehåller syror (juicer, vinäger, senap, salt etc). Skulle det uppstå fläckar, använd en mjuk trasa och tandkräm (Colgate) för att försiktigt gnugga bort de.

Din diskho/ditt tvättställ kommer få repor, det är oundvikligt. Men för att begränsa repor bör du aldrig använda hårda eller vassa föremål mot ytan. Undvik även att lägga varma stekpannor och kastruller i din ho. Skurpulver och stålull repar ytan men kan också orsaka rostangrepp. De repor som uppkommer utjämnas med tiden och blir en naturlig del av den patina som utvecklas. Glansen i det rostfria stålet består trots repor.

Våra färgade hoar/tvättställ är också rostfritt stål som beläggs med en tunn film nitrid. Metoden kallas physical vapour deposition (PVD) och ger, utöver en unik färg, en slitstark yta.

Avkalkning

Strålsamlare samt duschhandtag skall regelbundet kalkas av genom att läggas i ättiksbad ett par timmar. Skulle kalkfläckar uppstå, använd eukalyptusolja och mjuk trasa.

Smörjning

Smörj endast med silikonfett.

Underhåll

Besök vår [YouTube kanal](#) → där det finns instruktionsfilmer för byte av keramisk insats, byte av strålsamlare med mera.

Specifikationer

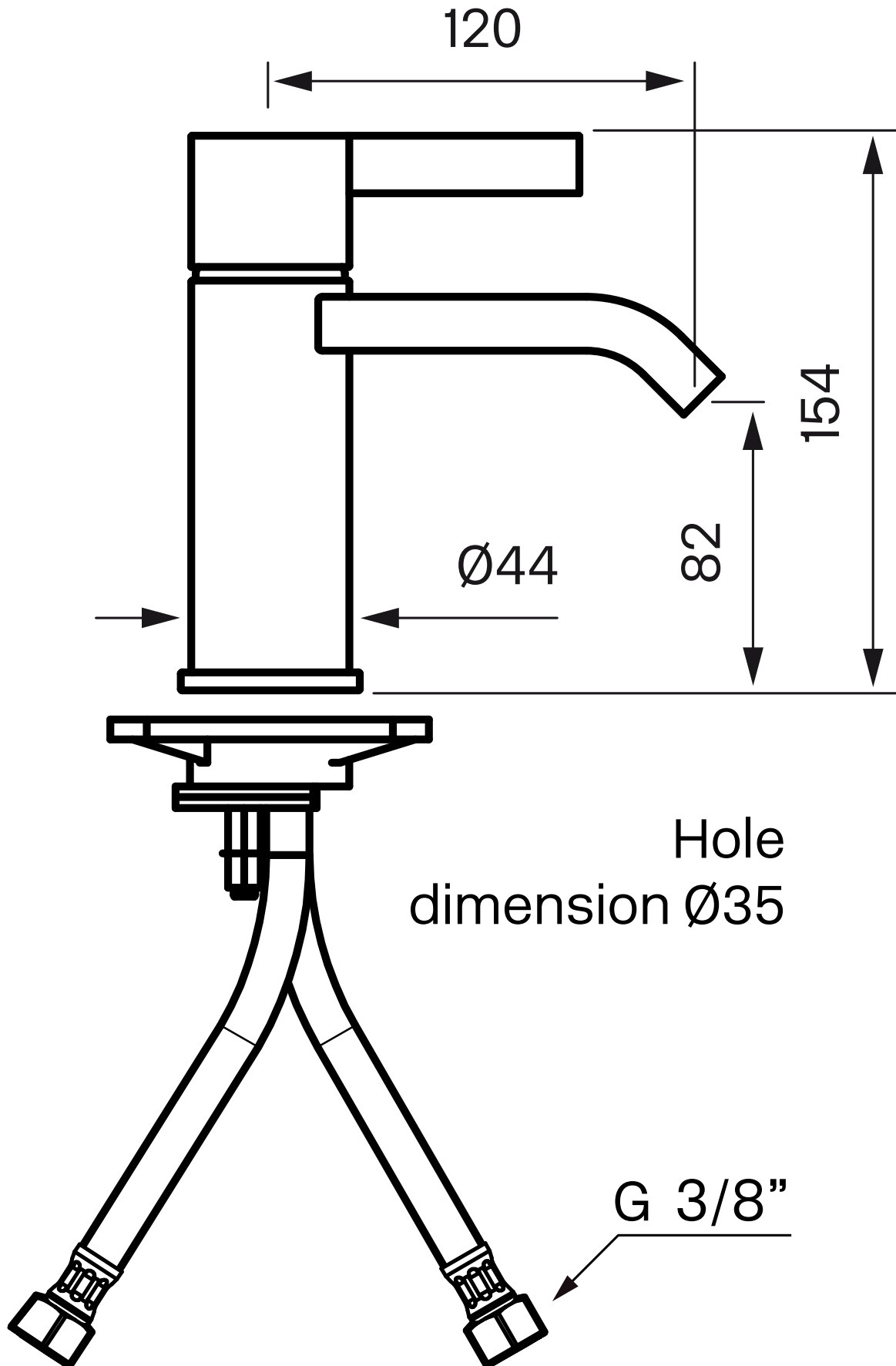
Antal grepp - Engrepps
Dimension tillopp - 10 mm alt. 3/8"
Längd utsprång på utloppspip - 120 mm

Dimensioner/Vikt

Förpackning - Djup - 420 mm
Förpackning - Bredd - 180 mm
Förpackning - Höjd - 70 mm
Förpackning - Nettovikt - 1,85 kg
Produkt - Bredd - 44 mm
Produkt - Djup - 120 mm
Produkt - Höjd - 154 mm

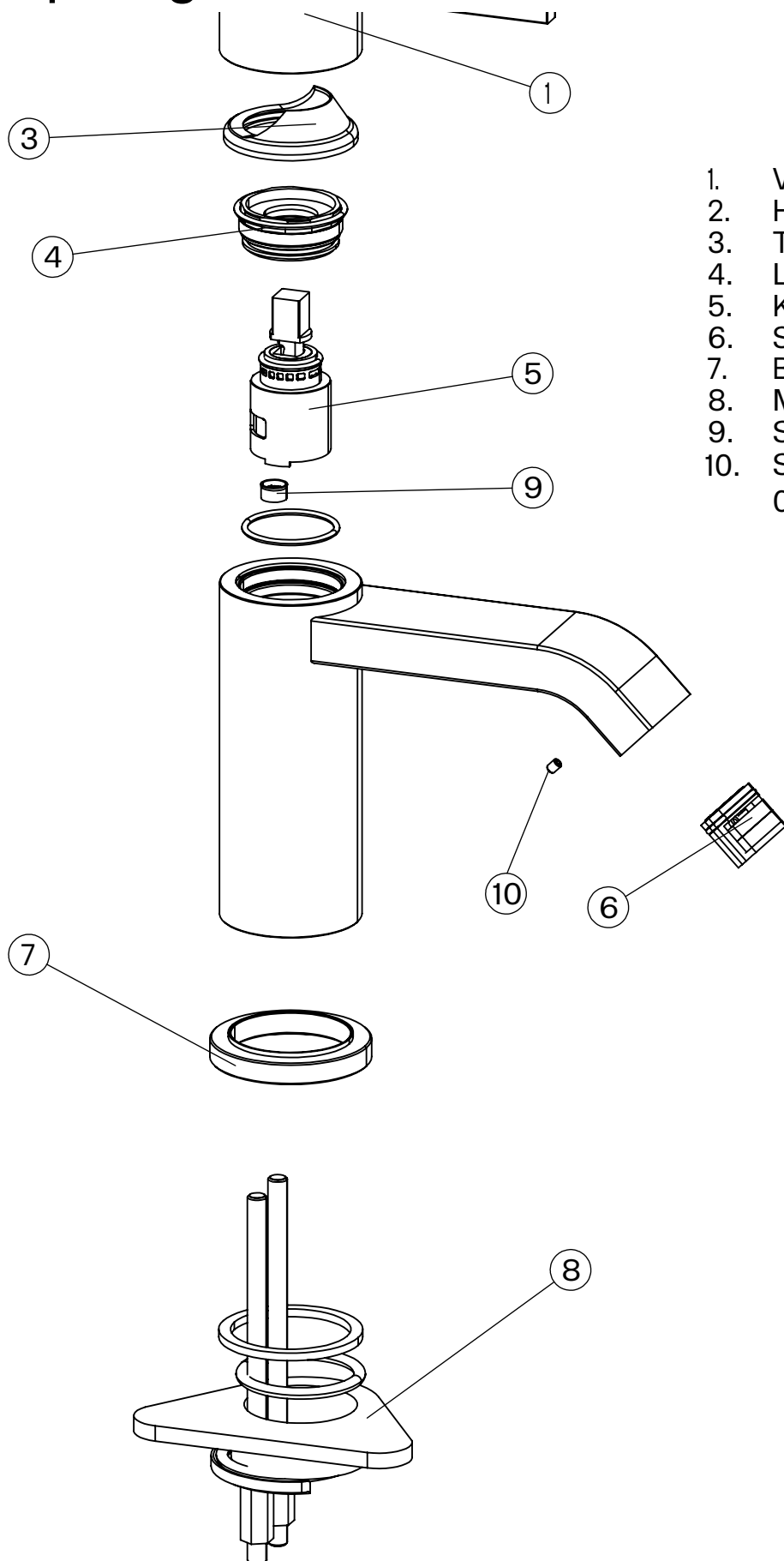
Tapwell

Ritning - PDF



Tapwell

Sprängskiss



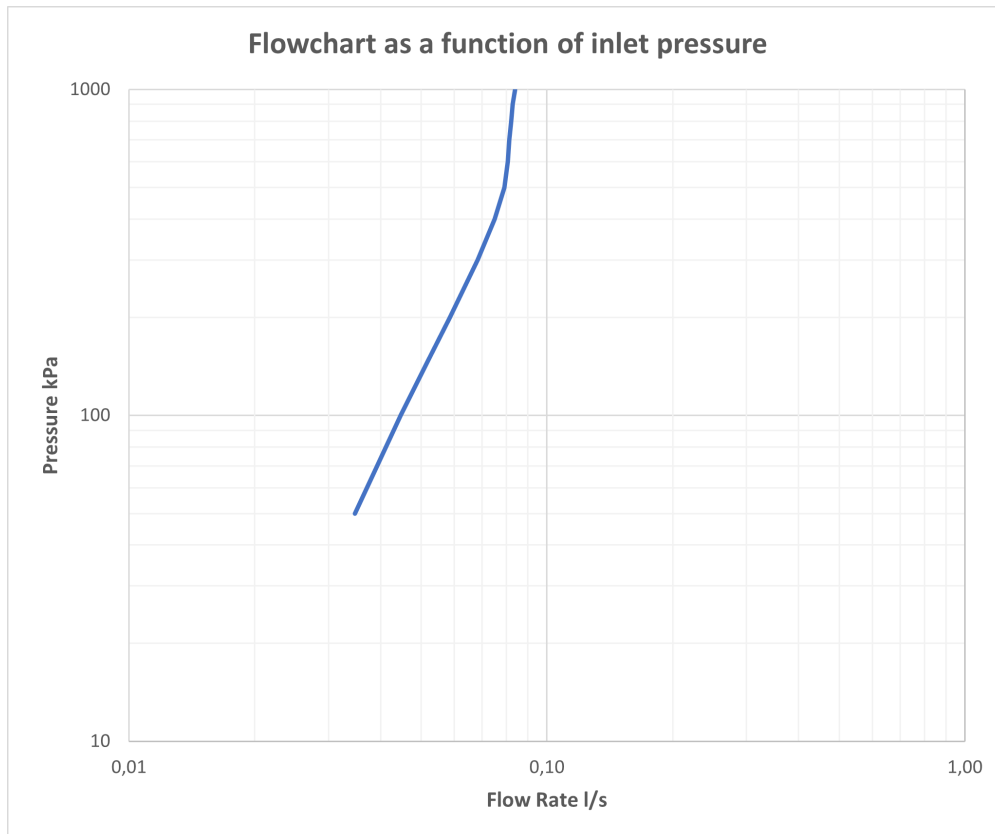
1. Vred ZLEV3585
2. Handtagsskruv ARM
3. Täckkåpa
4. Låsmutter
5. Keramisk insats ZA2253
6. Strålsamlare ZAER0302
7. Basing ZBAS2761
8. Monteringskit
9. Strypfilter Liten 5L
10. Skruv Perlator ART071/
081/ARM081

Tapwell

Tryckfallsdiagram

FLOWCHART

ARM071M



DATA

Pressure (kPa)	Flow lit/min	Flow lit/s
50	2,1	0,03
100	2,7	0,04
150	3,1	0,05
200	3,5	0,06
300	4,1	0,07
400	4,5	0,08
500	4,7	0,08
600	4,8	0,08
700	4,9	0,08
800	4,9	0,08
900	5,0	0,08
1000	5,0	0,08