

Tapwell

Pastille 037 Knobs and handles

Pastille 037 Chrome

Artikelnummer

Pastille 037 Chrome - 9428753

Pastille 037 Matte Black - 9428755

Pastille 037 Polished Brass - 9428756

Pastille 037 Bronze - 9429671

Pastille 037 Brushed Black Chrome - 9428758

Pastille 037 Brushed Nickel - 9428754

Knoppen Pastille 037 tar både funktion och design till en ny nivå. Den har en mjuk, rundad design som gör den lätt att greppa och använda. Dess form och proportioner är noggrant balanserade för att ge en bekväm och smidig användarupplevelse, perfekt för både stora och små händer. Tillverkad i högkvalitativ mässing erbjuder knoppen både hållbarhet och tidlös skönhet. Med sitt minimalistiska och eleganta utseende passar Pastille 037 perfekt in i både moderna och klassiska inredningsmiljöer. Den är lika mycket ett designelement som en praktisk detalj som höjer helhetsintrycket av ditt hem. Ø37 mm.



Tapwell

Skötselråd

Blandare rengörs bäst med en mjuk trasa och ljummet vatten. Vid behov kan en mild tvålösning användas, men basiska, sura, kalklösande eller slipande rengöringsmedel bör undvikas då de kan skada ytan. Vår yta Mässing får med tiden en naturlig patina som kan putsas upp med mässingsputs, medan Grottesco och Koppar inte ska poleras. Blanka ytor behåller sin glans vid regelbunden rengöring.

Det är viktigt att inte använda utanpåliggande duschblandare som hylla för flaskor, eftersom tvålrester och fukt tillsammans med kalk påverkar ytan negativt.

Diskhoar och tvättställ i rostfritt stål bör rengöras med diskmedel och vatten efter användning, och ytan torkas torr för att undvika fläckar. Starka syror, klor och silverputsmedel bör undvikas, särskilt på färgade PVD-ytor. Matprodukter med syra bör spolas bort direkt. Repor är en naturlig del av användningen, men kan begränsas genom att undvika hårda föremål, varma kastruller och slipande rengöringsmetoder. PVD-ytor kräver särskild varsamhet. Vid svårare fläckar kan en mjuk trasa och tandkräm användas, följt av riklig sköljning. Gjutjärnsgrytor och andra rostande material bör inte lämnas i diskhon, och frätande rengöringsmedel som ugnrensning ska undvikas helt.

Köks- och badrumsaccessoarier samt handduksvärmare sköts på samma sätt som blandare.

Avkalkning

Kalkavlagringar är vanliga och påverkar både funktion och utseende. De kan försämra vattenflödet, bidra till korrosion och minska hygien. För att förebygga detta bör strålsamlare och duschmunstycken rengöras regelbundet, gärna en gång i månaden, genom att läggas i en blandning av vatten och ättika i cirka 30 minuter och sedan sköljas noggrant. Att torka av ytor efter användning minskar kalkbildning. Mild rengöring rekommenderas, och slipande svampar bör undvikas. Mindre kalkfläckar kan tas bort med eukalyptusolja på mikrofibertrasa – låt verka några minuter och torka sedan av.

Smörjning

Smörjning ska endast ske med silikonfett.

Underhåll

För underhåll finns instruktionsfilmer på vår [YouTube-kanal](#) →, där du bland annat hittar guider för byte av keramisk insats och strålsamlare.

Fullständiga skötselråd

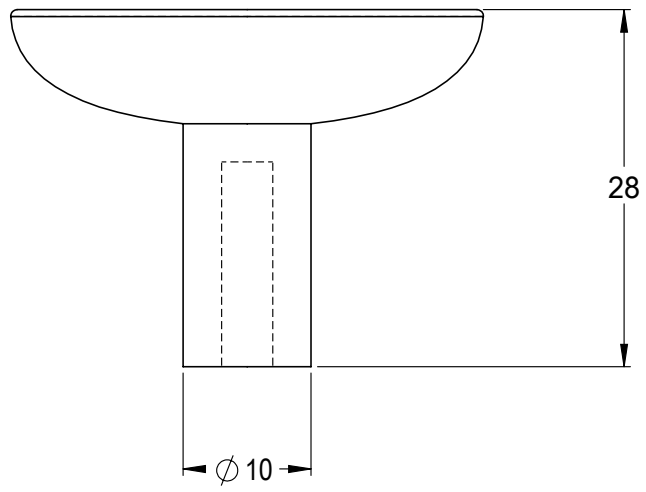
Ovan är en sammanfattning av Tapwells skötselråd. Du hittar de fullständiga skötselråden på [Tapwells hemsida](#) →

Dimensioner/Vikt

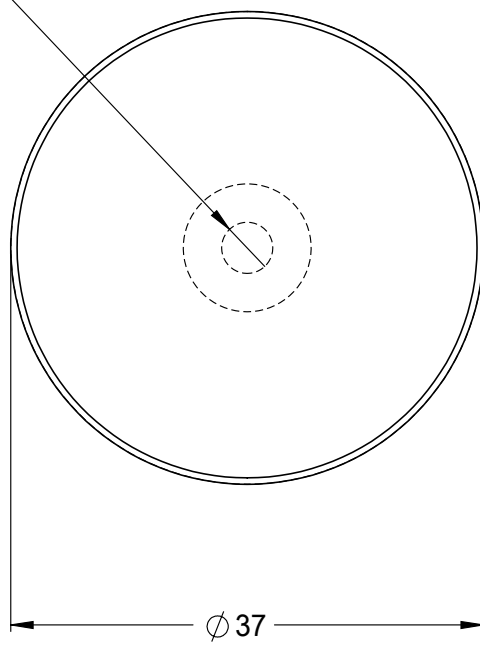
Produkt - Bredd: 37 mm

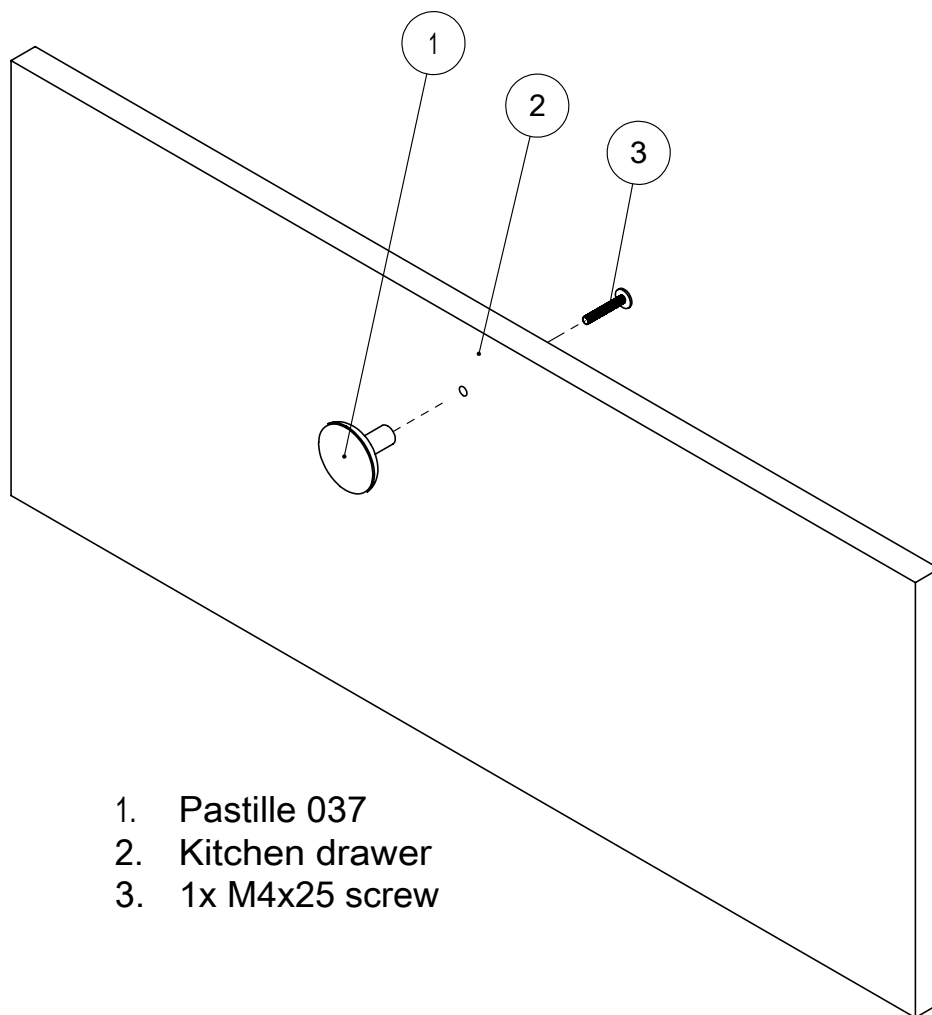
Produkt - Djup: 28 mm

Produkt - Höjd: 37 mm



M4





1. Pastille 037
2. Kitchen drawer
3. 1x M4x25 screw