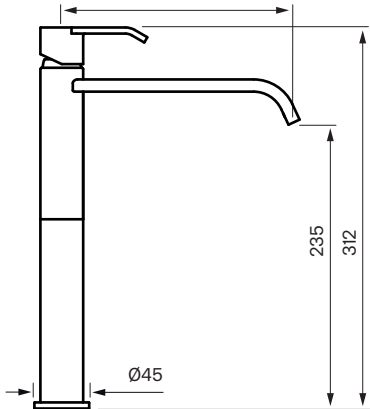


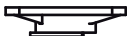
190



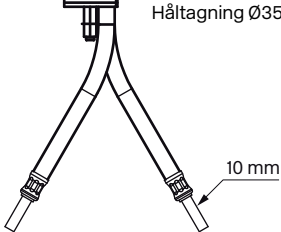
$\text{Ø}45$

235

312



Håltagning $\text{Ø}35$



10 mm