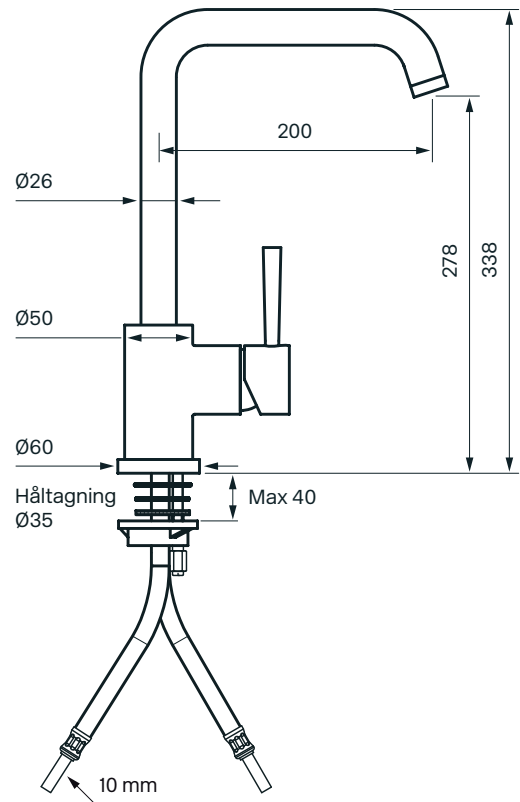


Tapwell

Drift & Underhåll



EVO 980

Köksblandare

Art.Nr.:

Krom 8309038

Mässing 9419097

Grottesco 9419098

Koppar 9419099

Rose Gold 9419101

White Gold 9419102

Honey Gold 9419103

Black Chrome 9419104

Brushed Nickel 9421199

Perlator: ZAER025

Keramisk instats: ZA91100

Rengöring

Ytan torkas av med en mjuk trasa och ljummet vatten och eventuellt med tvållösning. Ytan tål inte basiska, sura kalklösande eller slipande rengöringsmedel.

Mässing är ett material som med tiden får en vacker patina men kan putsas upp med mässingsputs. Koppar och Grottesco (rå mässing) ska inte poleras. De övriga ytorna behåller sin glans och Copper Gold, Honey Gold, Rose Gold och White Gold får sitt djup av 2-3% äkta guld.

Avkalkning

Strålsamlare samt duschhandtag skall regelbundet kalkas av genom att läggas i ättiksbad ett par timmar.

Smörjning

Smörj endast med silikonfett.

Byte keramisk insats

Byte av packningen ska göras vid dropp från blandarens utloppspip eller vid vredet för reglering av vattnets flöde och temperatur.

Artikelbeskrivning:

1. Spak till reglervred för inställning av temperatur och flöde
2. Spärrskruv för flödesvred
3. Flödesvred
4. Täckhuv
5. Låsmutter för den keramiska insatsen
6. Keramisk insats
7. Blandarkropp



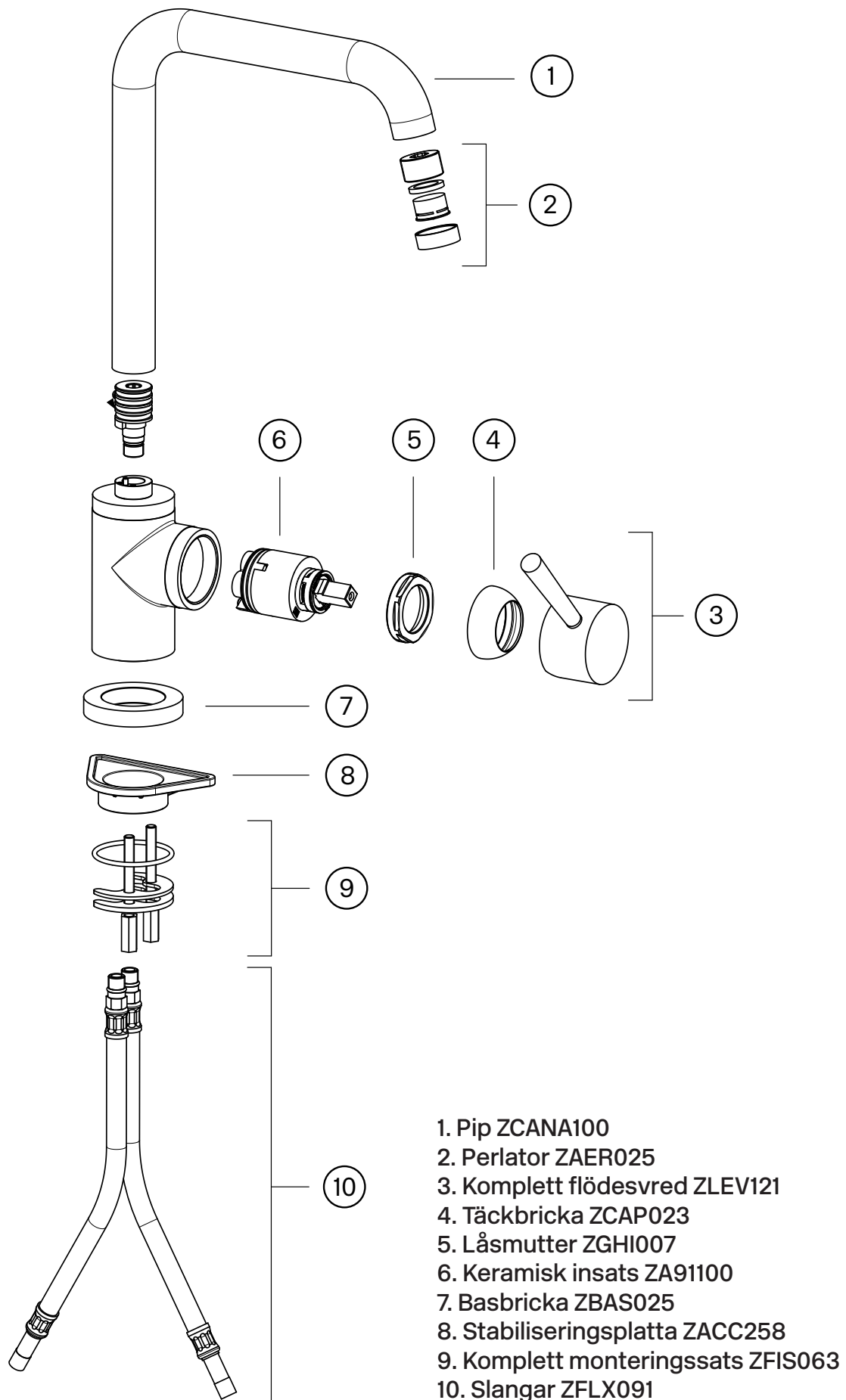
Arbetsordning:

OBS - vattnet på huvudledningen måste vara avstängt!

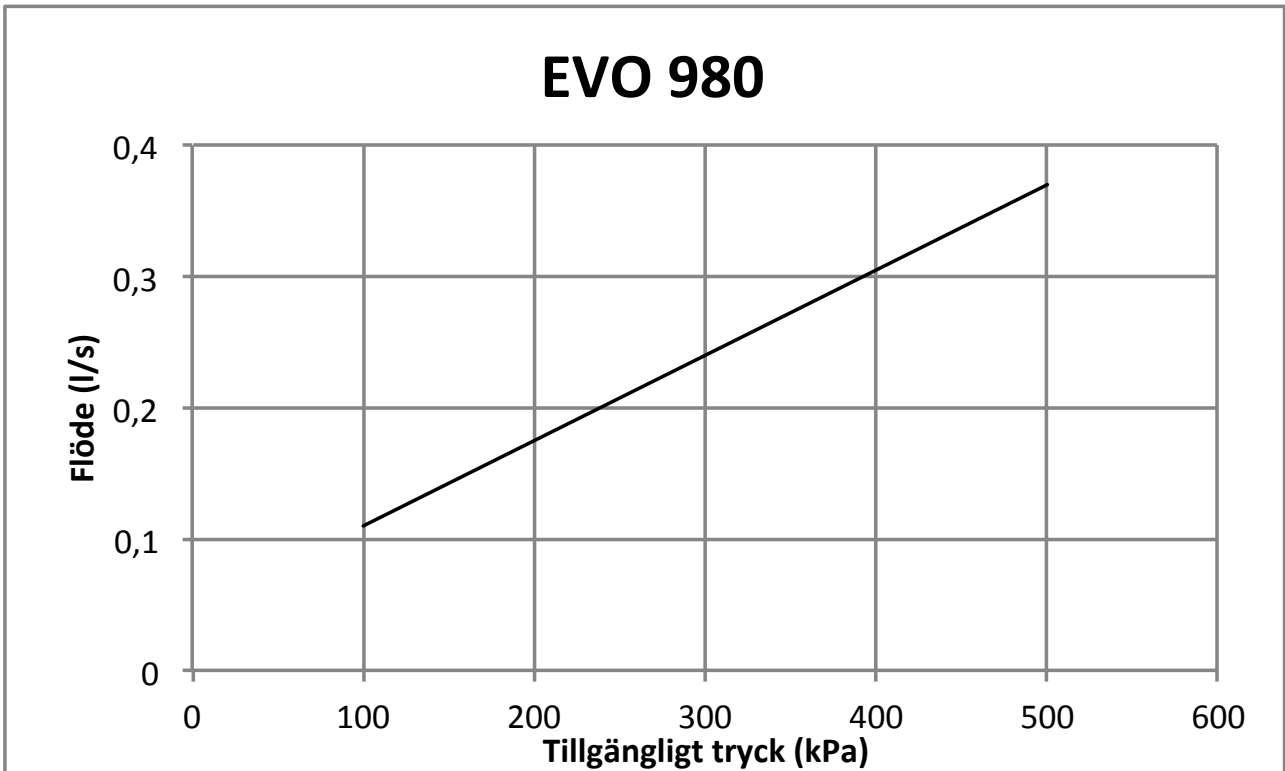
1. Vattnet till blandaren (7) stängs av och blandaren öppnas så att den töms på vatten.
2. Spaken (1) till reglervredet (3) för temperatur och flödesreglering skruvas bort för hand.
3. Spärrskruven (2) som håller reglervredet (3) lossas ca 1 varv med 2,5 mm insexnyckel och reglervredet dras bort för hand.
4. Täckhuv (4) skruvas bort för hand.
5. Låsmuttern (5) för den keramiska insatsen (6) skruvas bort med fast nyckel.
6. Den keramiska insatsen (6) dras ut för hand och blandarhusets utrymme för insatsen rengörs noggrant från främmande partiklar och eventuella kalkavsättningar. Blandaren rensas.
7. Ny keramisk insats monteras. Vid monteringen ska insatsen vridas till läge där styrpinarna i insatsens botten fixeras i motsvarande uttag i blandarhusets botten.
8. Fortsatt återmontering utförs i omvänd arbetsordning.

Tapwell

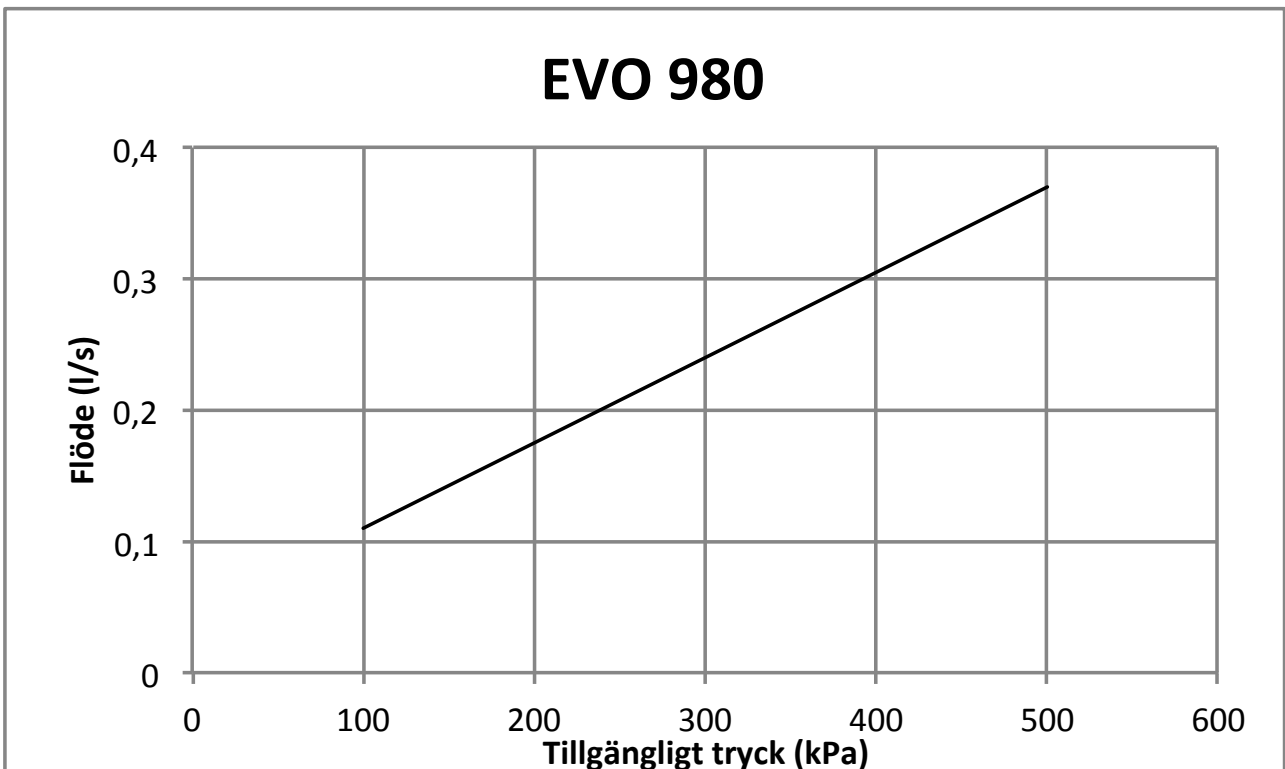
Sprängskiss



Tryckfallsdiagram



Perlator Neperl B



Koppl.rör CU
Perlator Omärkt