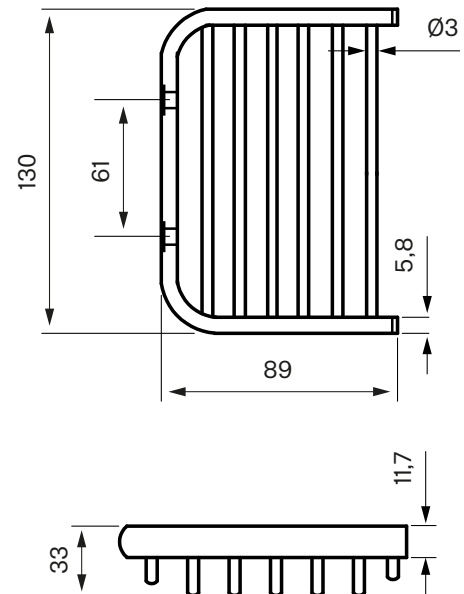


Tapwell

Drift & Underhåll



TA126

Tvålhylla

Art. nr:

Krom 9418875

Mässing 9418854

Rose Gold 9419135

Black Chrome 9419171

Honey Gold 9419170

White Gold 9419169

Brushed Nickel 9421171

Mattsvart 9420580

Rengöring

Ytan torkas av med en mjuk trasa och ljummet vatten och eventuellt med tvållösning. Ytan tål inte basiska, sura kalklösande eller slipande rengöringsmedel.

Mässing är ett material som med tiden får en vacker patina men kan putsas upp med mässingsputs. De övriga ytorna behåller sin glans och Copper Gold, Honey Gold, Rose Gold och White Gold får sitt djup av 2-3% äkta guld.

Avkalkning

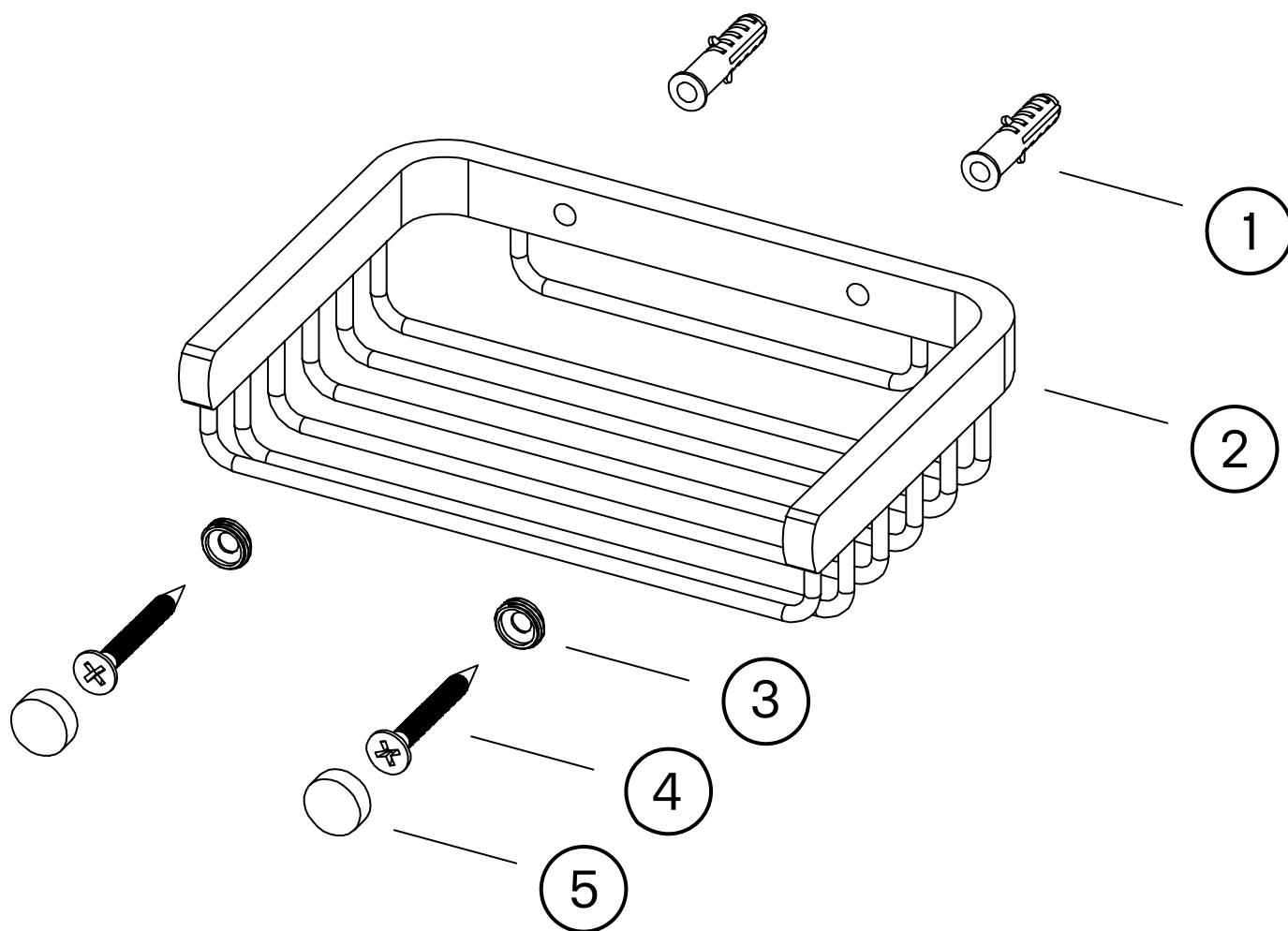
Strålsamlare samt duschhandtag skall regelbundet kalkas av genom att läggas i ättiksbad ett par timmar.

Smörjning

Smörj endast med silikonfett.

Tapwell

Sprängskiss



1. Plugg $\varnothing 6 \times 30$ mm
2. Tvålhylla $130 \times 89 \times 33$ mm
3. Skruvinfästning $M10 \times 1 \times 2,5$ mm
4. Skruv $M4 \times 35$ mm
5. Täckplugg $\varnothing 11,5 \times 5$ mm