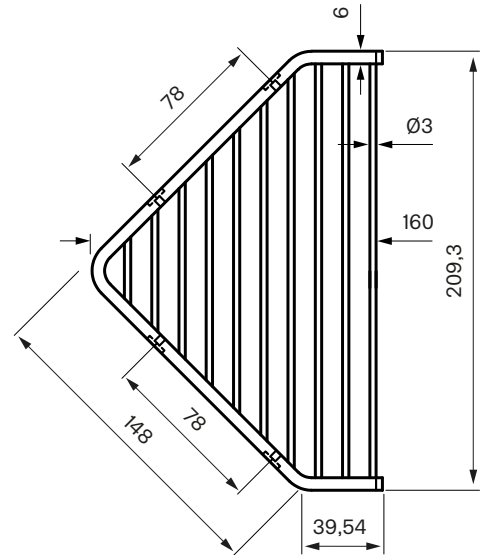
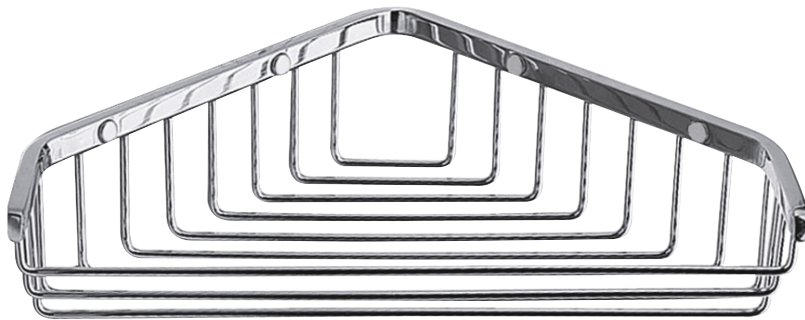


Tapwell

Drift & Underhåll



TA156

Tvålhylla

Art. nr:

Krom **9419029**

Mässing **9419036**

Rose Gold **9419037**

Black Chrome **9419026**

Honey Gold **9419028**

White Gold **9419038**

Brushed Nickel **9421131**

Mattsvart **9420581**

Rengöring

Ytan torkas av med en mjuk trasa och ljummet vatten och eventuellt med tvållösning. Ytan tål inte basiska, sura kalklösande eller slipande rengöringsmedel.

Mässing är ett material som med tiden får en vacker patina men kan putsas upp med mässingsputs. De övriga ytorna behåller sin glans och Copper Gold, Honey Gold, Rose Gold och White Gold får sitt djup av 2-3% äkta guld.

Avkalkning

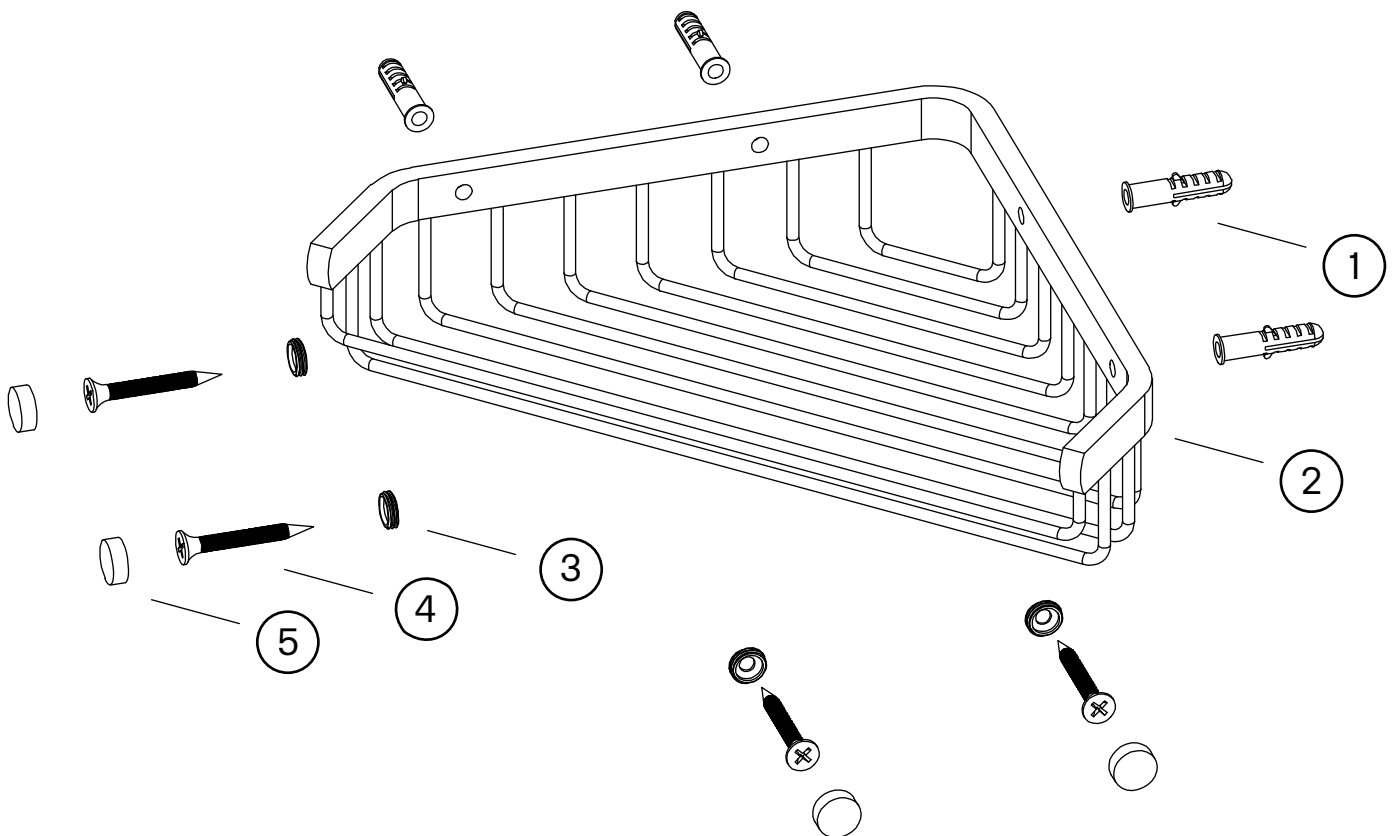
Strålsamlare samt duschhandtag skall regelbundet kalkas av genom att läggas i ättiksbad ett par timmar.

Smörjning

Smörj endast med silikonfett.

Tapwell

Sprängskiss



1. Plugg $\text{\O}6 \times 30 \text{ mm}$
2. Tvålhylla $220 \times 145 \times 43 \text{ mm}$
3. Skruvinfästning $M10 \times 1 \times 2,5 \text{ mm}$
4. Skruv $M4 \times 35 \text{ mm}$
5. Täckplugg $\text{\O}11,5 \times 5 \text{ mm}$