

TA234

Reservpappershållare

Art. nr:

Krom **9419185**

Mässing **9419186**

Rose Gold **9419188**

Black Chrome **9419191**

Honey Gold **9419190**

White Gold **9419189**

Brushed Nickel **9420933**

Mattsvart **9420340**

Rengöring

Ytan torkas av med en mjuk trasa och ljummet vatten och eventuellt med tvållösning. Ytan tål inte basiska, sura kalklösande eller slipande rengöringsmedel.

Mässing är ett material som med tiden får en vacker patina men kan putsas upp med mässingsputs. De övriga ytorna behåller sin glans och Copper Gold, Honey Gold, Rose Gold och White Gold får sitt djup av 2-3% äkta guld.

Avkalkning

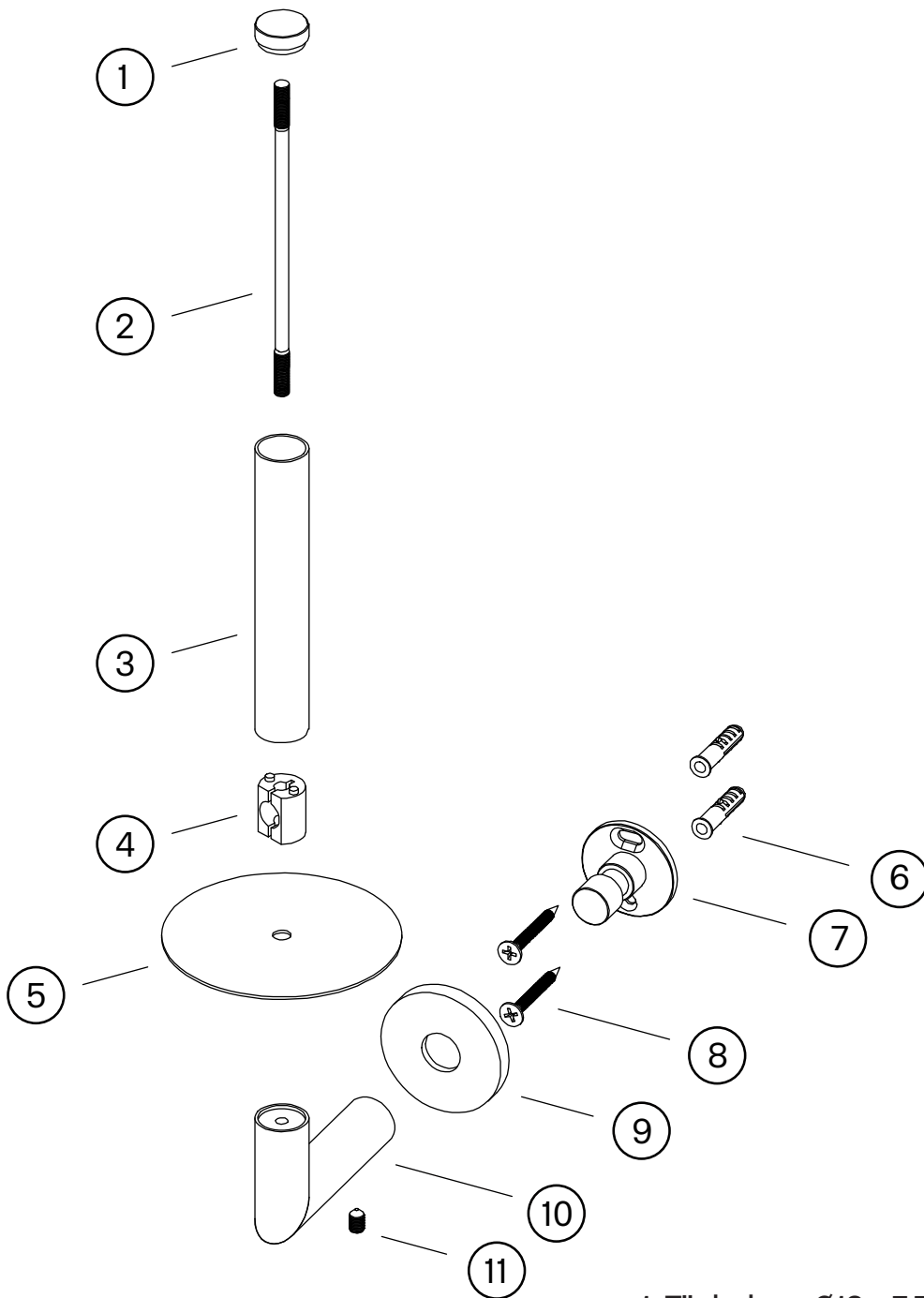
Strålsamlare samt duschhandtag skall regelbundet kalkas av genom att läggas i ättiksbad ett par timmar.

Smörjning

Smörj endast med silikonfett.

Tapwell

Sprängskiss



1. Täckplupp $\text{Ø}18 \times 7,5 \text{ mm}$
2. Innerstång M5 x 122 mm
3. Ytterrör $\text{Ø}18 \times 1 \times 109 \text{ mm}$
4. Nippel 15,9 x 13,5 x 19 mm
5. Bricka $\text{Ø}80 \times \text{Ø}5,2 \times 1 \text{ mm}$
6. Plugg $\text{Ø}6 \times 30 \text{ mm}$
7. Väggfäste $\text{Ø}34,6 \times 29,5 \text{ mm}$
8. Skruv M4 x 35 mm
9. Väggbricka $\text{Ø}45 \times 6 \text{ mm}$
10. Väggstag 72,5 x 44 x 18 mm
11. Insexskruv M5 x 8 mm