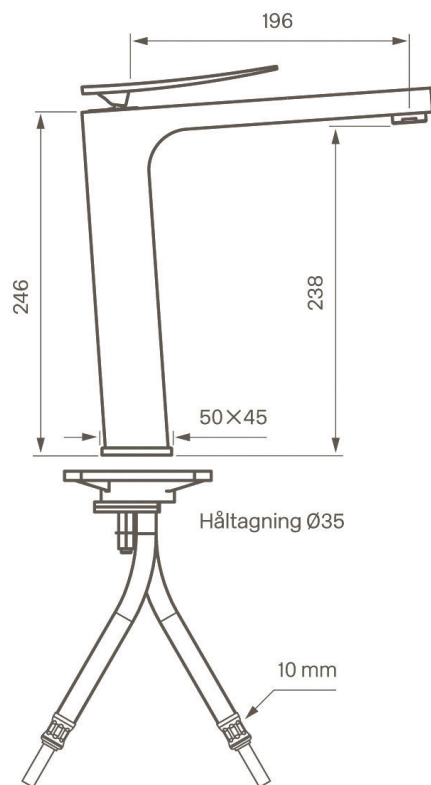


Tapwell

Drift & Underhåll



ELY 081

Tvättställsblandare i krom
RSK nummer 8227383

Perlator: ZAER002
Keramisk instats: ZA91180

Rengöring

Ytan torkas av med en mjuk trasa och ljummet vatten och eventuellt med tvållösning. Ytan tål inte basiska, sura kalklösande eller slipande rengöringsmedel.

Avkalkning

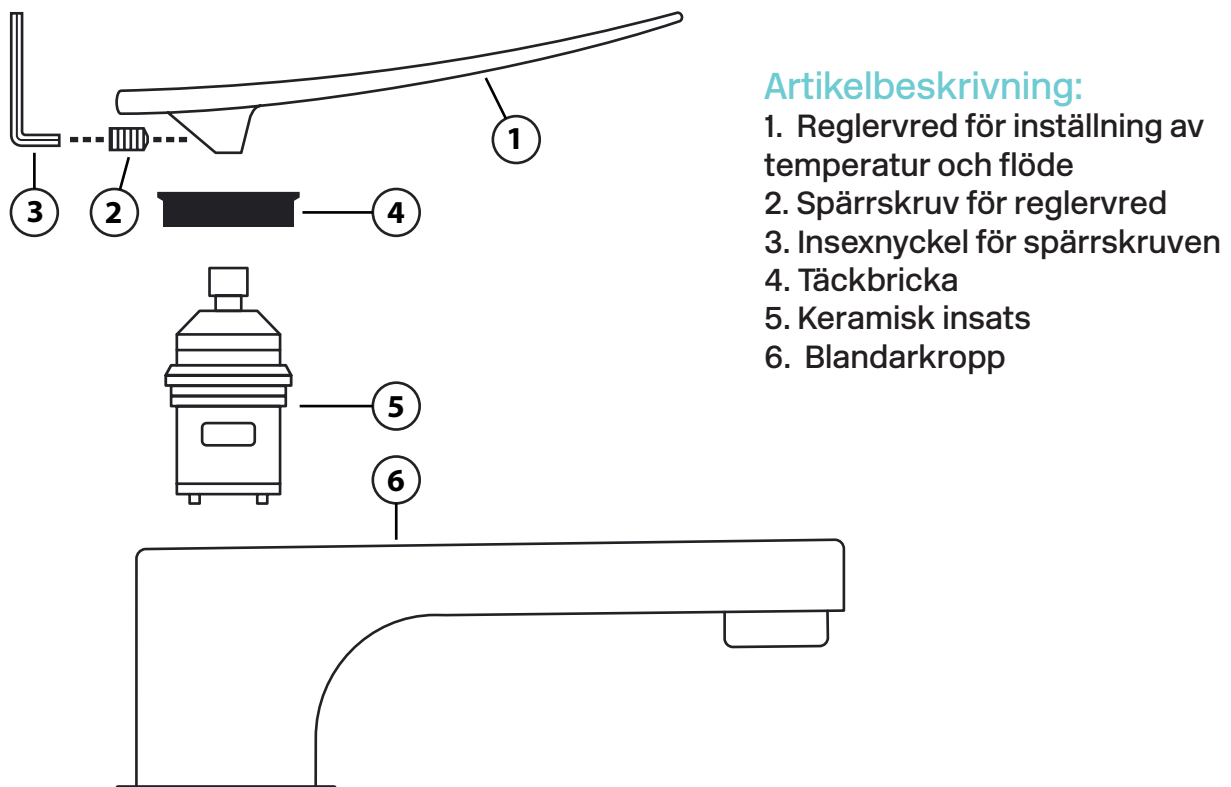
Strålsamlare samt duschhandtag skall regelbundet kalkas av genom att läggas i ättiksbad ett par timmar.

Smörjning

Smörj endast med silikonfett.

Byte keramisk insats

Byte av packningen ska göras vid dropp från blandarens utloppspip eller vid vredet för reglering av vattnets flöde och temperatur.



Artikelbeskrivning:

1. Reglervred för inställning av temperatur och flöde
2. Spärrskruv för reglervred
3. Insexnyckel för spärrskruven
4. Täckbricka
5. Keramisk insats
6. Blandarkropp

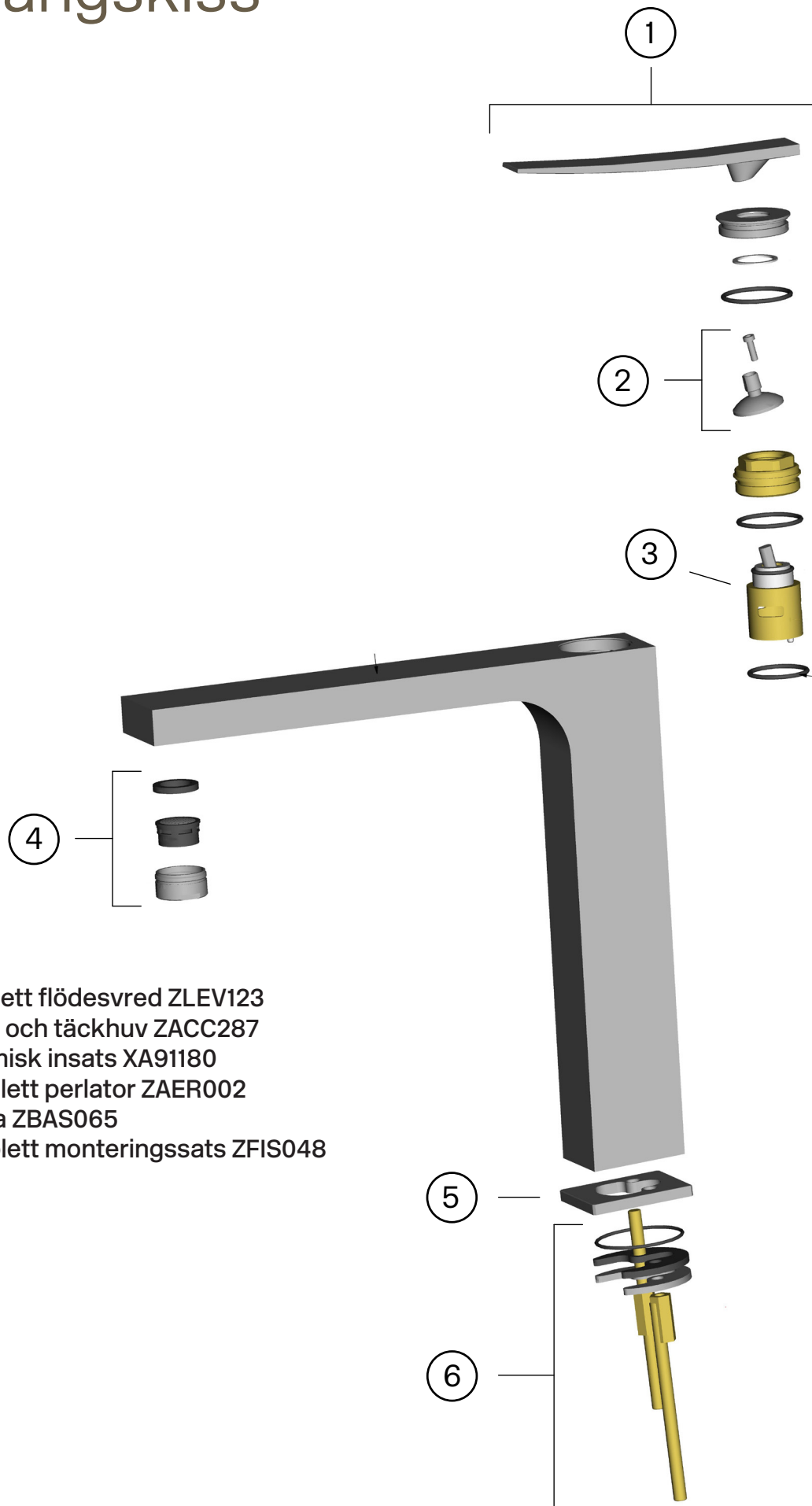
Arbetsordning:

OBS - vattnet på huvudledningen måste vara avstängt!

1. Vattnet till blandaren (6) stängs av och blandaren öppnas så att den töms på vatten.
2. Spärrskruven (2) lossas med hjälp av insexnyckel (3) så mycket att reglervredet (1) kan dras rakt upp från fästet i blandarkroppen (6).
3. Täckbrickan (4) lossas från blandarkroppen (6) med hjälp av ett skarpeggat föremål av plast eller liknande mjukt material. Brickan sitter fasttryckt i blandarhuset och är inte gängad eller på något annat sätt fäst i blandaren.
4. Den keramiska insatsen (5) lossas med en 24 mm hylsnyckel.
5. Den keramiska insatsen (5) dras ut för hand och blandarhusets utrymme för insatsen rengörs noggrant från främmande partiklar och eventuella kalkavsättningar. Blandaren rensas.
6. Ny keramisk insats monteras. Vid monteringen ska insatsen vridas till läge där styrpinnarna i insatsens botten fixeras i motsvarande uttag i blandarhuset.
7. Fortsatt återmontering utförs i omvänd arbetsordning.

Tapwell

Sprängskiss



1. Komplet flödesvred ZLEV123
2. Skruv och täckhuv ZACC287
3. Keramisk insats XA91180
4. Komplet perlator ZAER002
5. Bricka ZBAS065
6. Komplet monteringsats ZFIS048