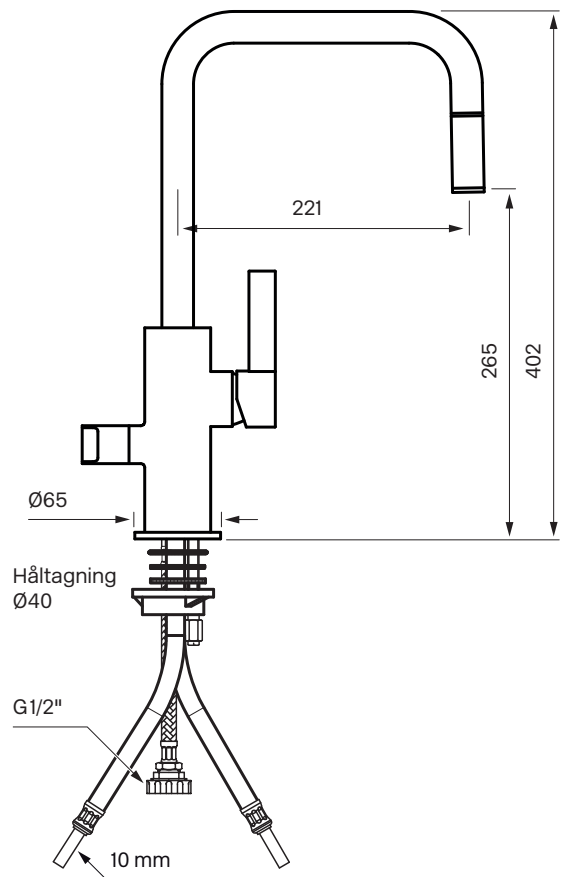


Tapwell

Drift & Underhåll



ARM 887

Köksblandare med
diskmaskinsavstängning

Art.Nr:

Krom **9421052**

Mässing **9421058**

Koppar **9421062**

Rose Gold **9421261**

White Gold **9421262**

Black Chrome **9421079**

Honey Gold **9421259**

Brushed Nickel **9421263**

Mattsvart **9421087**

Perlator: ZAER2743

Keramisk insats: ZA1291

Rengöring

Ytan torkas av med en mjuk trasa och ljummet vatten och eventuellt med tvållösning. Ytan tål inte basiska, sura kalklösande eller slipande rengöringsmedel.

Mässing är ett material som med tiden får en vacker patina men kan putsas upp med mässingsputs. Koppar och ska inte poleras. De övriga ytorna behåller sin glans och Honey Gold, Rose Gold och White Gold får sitt djup av 2-3% äkta guld.

Avkalkning

Strålsamlare samt duschhandtag skall regelbundet kalkas av genom att läggas i ättiksbad ett par timmar.

Smörjning

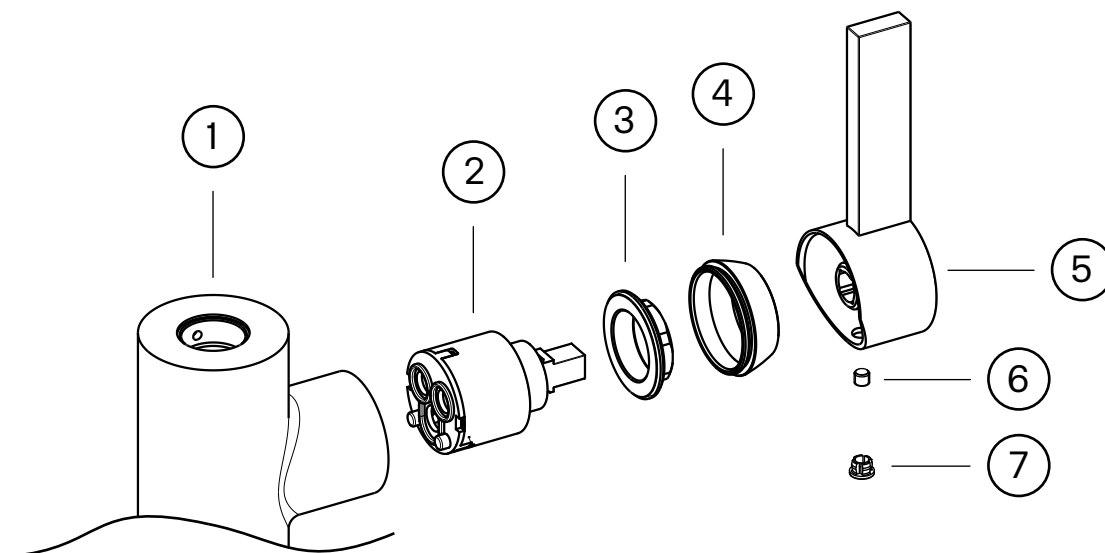
Smörj endast med silikonfett.

Byte keramisk insats

Byte av packningen ska göras vid dropp från blandarens utloppspip eller vid vredet för reglering av vattnets flöde och temperatur.

Artikelbeskrivning:

1. Blandarkropp
2. Keramisk insats
3. Låsmutter för den keramiska insatsen
4. Täckhuv
5. Flödesvred
6. Spärrskruv för flödesvred
7. Täckplugg



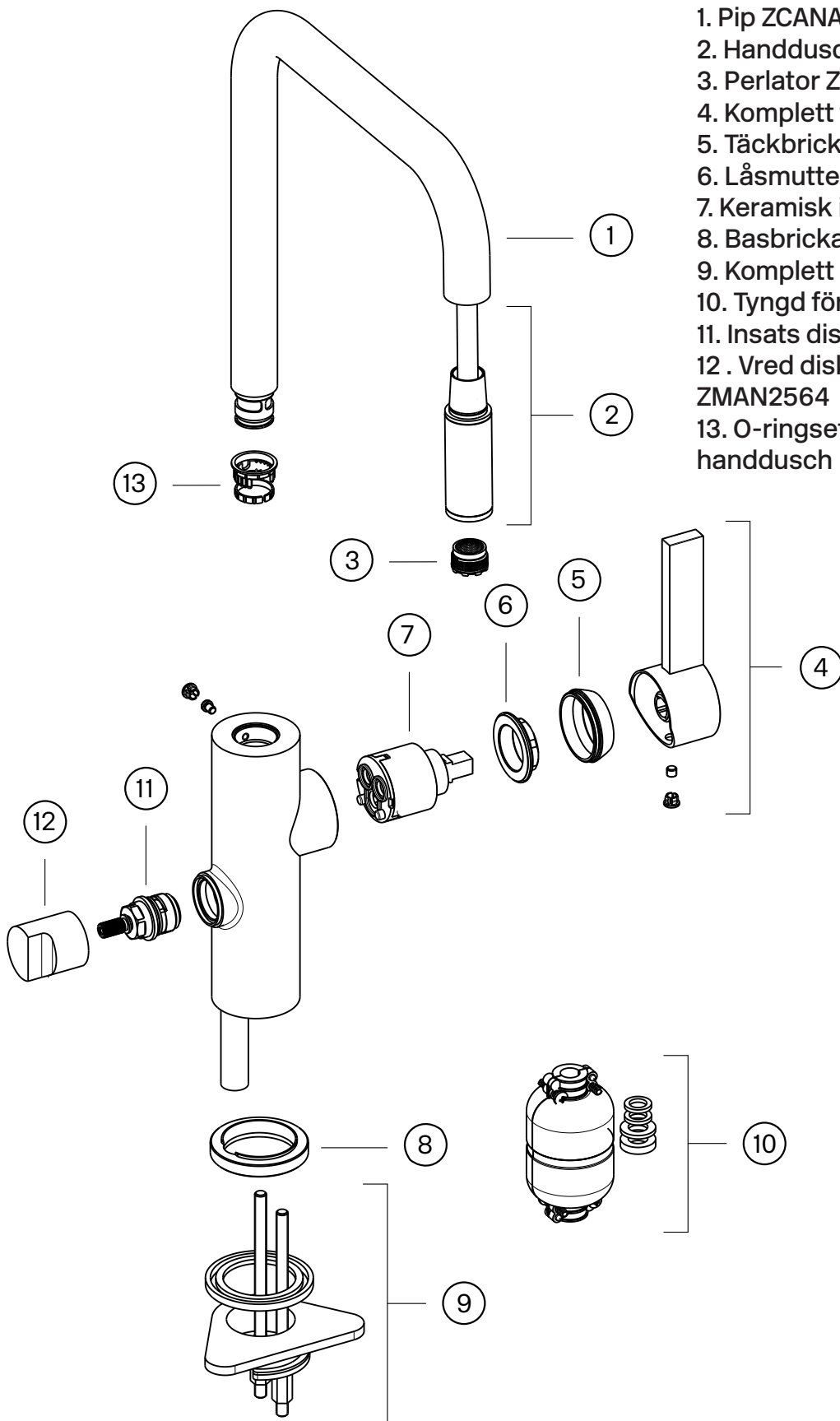
Arbetsordning:

OBS - vattnet på huvudledningen måste vara avstängt!

1. Vattnet till blandaren (1) stängs av och blandaren öppnas så att den töms på vatten.
2. Täckpluggen (7) petas bort och spärrskruven (6) som håller flödesvredet (5) lossas ca 1 varv med en insexnyckel (2,5 mm alt. 3 mm).
3. Flödesvredet (5) lyfts av.
4. Täckhuv (4) skruvas bort för hand.
5. Låsmuttern (3) för den keramiska insatsen (2) skruvas bort med fast nyckel.
6. Den keramiska insatsen (2) dras ut för hand och blandarhusets utrymme för insatsen rengörs noggrant från främmande partiklar och eventuella kalkavsättningar. Blandaren rensas.
7. Ny keramisk insats monteras. Vid monteringen ska insatsen vridas till läge där styrpinarna i insatsens botten fixeras i motsvarande uttag i blandarhusets botten.
8. Fortsatt återmontering utförs i omvänd arbetsordning.

Tapwell

Sprängskiss



1. Pip ZCANA2742
2. Handdusch inkl. slang ZDOC2732
3. Perlator ZAER2743
4. Komplet flödesvred ZLEV193
5. Täckbricka ZCAP794
6. Låsmutter LGHI112
7. Keramisk insats ZA1291
8. Basbricka ZBAS2556
9. Komplet monteringsset ZFIS2558
10. Tyngd för handduschslang
11. Insats diskmaskinsavstängning
12. Vred diskmaskinsavstängning ZMAN2564
13. O-ringset ARM kök med handdusch

Tryckfallsdiagram

ARM 887

