

Tapwell

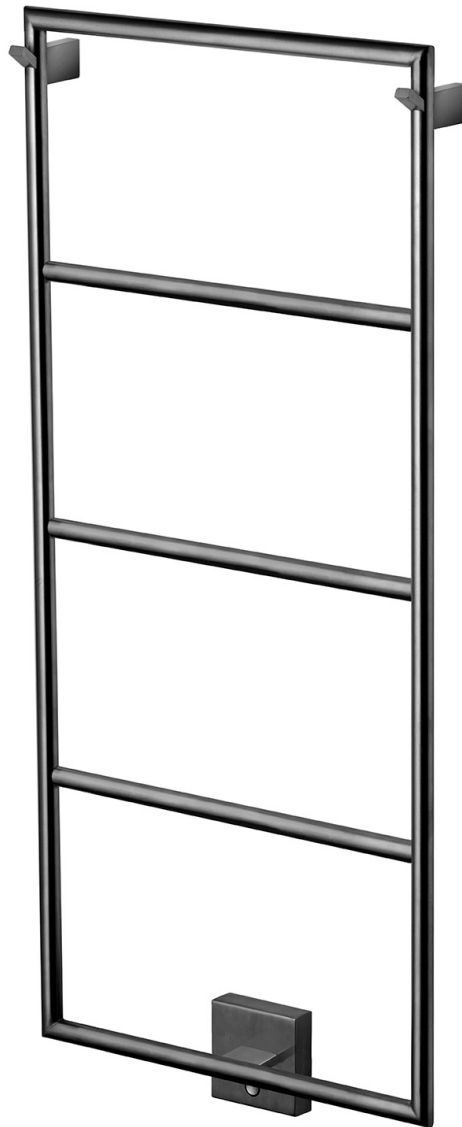
TW800-400

Handduksvärmare
Håndkletørker
Pyyhekuivain
Håndklædevarmer
Towel warmer



800 x 400 mm
Double layer cable
68 W / 58 W *
230 V
50Hz
IP45
40-60 °C

SE - MONTERINGSANVISNING
NO - MONTERINGSANVISNING
FI - ASENNUSOHJE
DK - MONTERINGSVEJLEDNING
UK - INSTALLATION INSTRUCTIONS



VIKTIGT - Läs dessa instruktioner innan montering och användning. Spara för framtida bruk.

VIKTIG - Les disse instruksjonene før montering og bruk. Oppbevar for fremtidig bruk.

TÄRKEÄÄ - Lue nämä ohjeet ennen asennusta ja käyttöä. Säilytä tulevaa tarvetta varten.

VIKTIGT - Læs disse instruktioner før montering og brug. Gem dem til fremtidig brug.

IMPORTANT - read these instructions before installation and use. Save for future reference.

* Se sida 6 / Se side 6 / Katso sivu 6 / Se side 6 / See page 6

01 SE VIKTIGT SÄKERHETSINSTRUKTIONER

- Produkten ska alltid installeras av en auktoriserad elektriker.
- Läs dessa instruktioner innan montering och användning, och spara dem för framtida behov.
- Använd inte produkten för andra ändamål än avsett. Produkten är avsedd för användning i bostäder, ej för kommersiellt eller industriellt bruk.
- Produkten bör föregås av en jordfelsbrytare.
- Kontrollera att nätspänningen ligger inom specifikationerna för produkten innan den kopplas in.
- Överträdelse av säkerhetsbestämmelserna medför att garantiservice upphör att gälla.
- Produkten får inte användas utomhus eller placeras nära andra värmekällor som gasvärmare eller elektriska radiatorer.
- Produkten blir varm vid drift, vilket innebär risk för brännskador. Rör inte vid ytan vid drift.
- Lämna inte små barn oövervakade och låt inte barn använda produkten utan övervakning.
- Reparationer av produkten ska ej göras av annan än av Tapwell utsedd personal.
- Installera eller använd inte produkten om sladden är skadad. Returnera den till återförsäljaren för utbyte.
- Håll produkten ren och använd den enligt bruksanvisningen.
- Följ tillverkarens instruktioner noga för att undvika brand, elektriska stötar eller personskador.
- Produkten är en elektrisk handduksvärmare och innehåller ingen vätska.

01 SE VIKTIGT SIKKERHETSINSTRUKTIONER

- Produktet skal altid installeres af en autoriseret elektriker.
- Læs disse instruktioner før montering og brug, og gem dem til fremtidig reference.
- Brug ikke produktet til andre formål end det tilsigtede. Produktet er beregnet til brug i boliger, ikke til kommercielt eller industrielt brug.
- Produktet bør være forbundet via en fejlstrømsafbryder.
- Kontroller, at netspændingen er inden for produktets specifikationer, før det tilsluttes.
- Overtrædelse af sikkerhedsreglerne medfører, at garantien bortfalder.
- Produktet må ikke bruges udendørs eller placeres nær andre varmekilder som gasvarmere eller elektriske radiatorer.
- Produktet bliver varmt under brug og kan forårsage forbrændinger. Undgå at røre ved overfladen under drift.
- Efterlad ikke små børn uden opsyn, og lad dem ikke bruge produktet uden tilsyn.
- Reparationer må kun udføres af personale udpeget af Tapwell.
- Installer eller brug ikke produktet, hvis ledningen er beskadiget. Returner det til forhandleren for udskiftning.
- Hold produktet rent og brug det i henhold til brugsanvisningen.
- Følg producentens instruktioner nøje for at undgå brand, elektrisk stød eller personskader.
- Produktet er en elektrisk håndklædetørker og indeholder ingen væske.

01 NO VIKTIG SIKKERHETSINSTRUKSJONER

- Produktet skal alltid installeres av en autorisert elektriker.
- Les disse instruksjonene før montering og bruk, og oppbevar dem for fremtidig bruk.
 - Ikke bruk produktet til andre formål enn det som er tiltenkt. Produktet er ment for bruk i boliger, ikke for kommersiell eller industriell bruk.
 - Produktet bør være tilkoblet via en jordfeilbryter.
 - Kontroller at nettspenningen er innenfor produktets spesifikasjoner før tilkobling.
 - Brudd på sikkerhetsforskriftene medfører at garantien bortfaller.
 - Produktet må ikke brukes utendørs eller plasseres i nærheten av andre varmekilder som gassvarmere eller elektriske ovner.
 - Produktet blir varmt under bruk og kan forårsake brannskader. Ikke berør overflaten under drift.
 - Ikke la små barn være uten tilsyn, og ikke la barn bruke produktet uten overvåkning.
 - Reparasjoner må kun utføres av personell godkjent av Tapwell.
 - Ikke installer eller bruk produktet hvis ledningen er skadet. Returner det til forhandleren for utskifting.
 - Hold produktet rent og bruk det i henhold til bruksanvisningen.
 - Følg produsentens instruksjoner nøye for å unngå brann, elektrisk støt eller personskade.
 - Produktet er en elektrisk håndklædetørker og inneholder ingen væske.

01 UK IMPORTANT SAFETY INSTRUCTIONS

- The product must always be installed by a licensed electrician.
- Read these instructions before installation and use, and keep them for future reference.
- Do not use the product for any purpose other than its intended use. The product is designed for residential use only, not for commercial or industrial purposes.
- The product should be connected via a residual current device (RCD).
- Ensure that the mains voltage is within the product's specified range before connecting.
- Failure to follow the safety instructions will void the warranty.
- Do not use the product outdoors or place it near other heat sources such as gas heaters or electric radiators.
- The product becomes hot during operation and may cause burns. Do not touch the surface while in use.
- Do not leave small children unattended, and do not allow them to use the product unsupervised.
- Repairs should only be carried out by personnel authorized by Tapwell.
- Do not install or use the product if the cord is damaged. Return it to the retailer for replacement.
- Keep the product clean and use it according to the user manual.
- Follow the manufacturer's instructions carefully to avoid fire, electric shock or personal injury.
- This product is an electric towel warmer and contains no liquid.

01 FI TÄRKEÄ TURVALLISUUSOHJEET

- Tuote on aina asennettava valtuutetun sähköasentajan toimesta.
- Lue nämä ohjeet ennen asennusta ja käyttöä, ja säilytä ne tulevaa tarvetta varten.
- Älä käytä tuotetta muihin tarkoituksiin kuin mihin se on suunniteltu. Tuote on tarkoitettu kotikäyttöön, ei kaupalliseen tai teolliseen käyttöön.
- Tuotteen tulee olla kytketty vikavirtasuojan kautta.
- Varmista, että verkkojännite on tuotteen teknisten tietojen mukainen ennen kytkemistä.
- Turvallisuusmääräysten rikkominen mitätöi takuun.
- Tuotetta ei saa käyttää ulkona eikä sijoiteta lähelle muita lämmönlähteitä, kuten kaasulämmittimiä tai sähköpattereita.
- Tuote kuumenee käytössä ja voi aiheuttaa palovammoja. Älä koske pintaan käytön aikana.
- Älä jätä pieniä lapsia ilman valvontaa, äläkä anna heidän käyttää tuotetta ilman valvontaa.
- Vain Tapwellin valtuuttama henkilöstö saa suorittaa tuotteen korjauksia.
- Älä asenna tai käytä tuotetta, jos johto on vahingoittunut. Palauta se jälleenmyyjälle vaihdettavaksi.
- Pidä tuote puhtaana ja käytä sitä käyttöohjeen mukaisesti.
- Noudata valmistajan ohjeita huolellisesti tulipalojen, sähköiskujen tai henkilövahinkojen välttämiseksi.
- Tuote on sähköinen pyyhekuivain eikä sisällä nesteitä.

Tapwell AB

Renstiernas gata 31
116 31 Stockholm
Sweden
www.tapwell.se

Tapwell AS

Alf Bjerckes vei 28
0596 Oslo
Norway
www.tapwell.no

Tapwell OY

Mestarintie 9
01730 Vanta
Finland
www.tapwell.fi

Tapwell Aps

Vesterlundvej 14
Herlev
Denmark
www.tapwell.dk

Tapwell EU

www.tapwell.com

Subsidiaries:

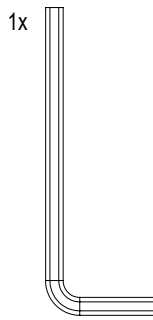
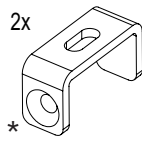
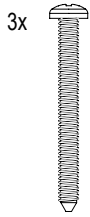
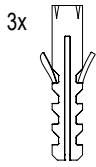
bricmate
HAVEN
ROOH

Tapwell

02 SE INNEHÅLL
02 NO INNHOLD

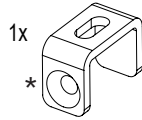
02 FI SISÄLTÖ
02 DK INDHOLD

02 UK CONTENT



1x
SE - Borrhållsmall
NO - Boremal
FI - Poramalli
DK - Boreskabelon
UK - Drilling template

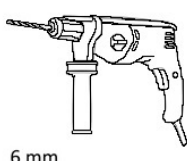
*
Förmonterad
Forhåndsmontert
Esiusennettu
Formonteret
Pre-assembled



SE DU BEHÖVER
NO DU TRENGER

FI TARVITSET
DK DU BRUGER

UK YOU NEED



6 mm

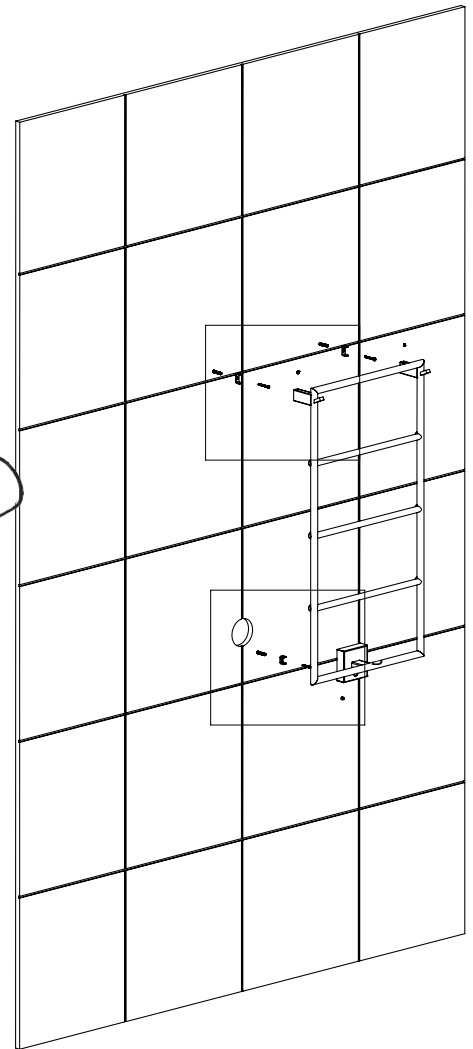
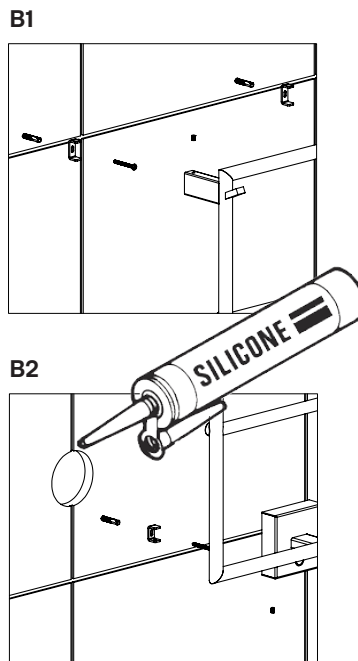
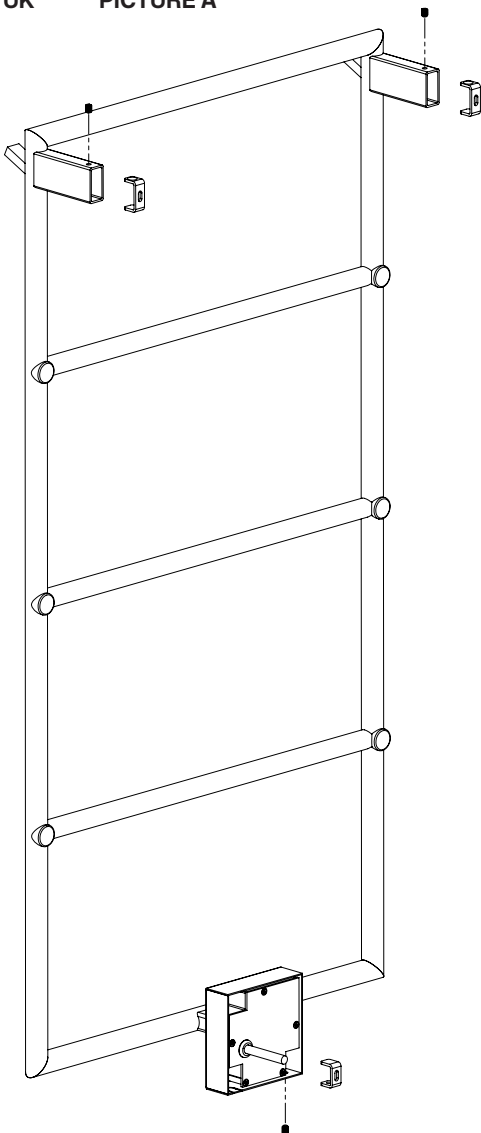


SE BILD A
NO BILDE A
UK PICTURE A

FI KUVA A
DK BILLEDE A

SE BILD B
NO BILDE B
UK PICTURE B

FI KUVA B
DK BILLEDE B



Tapwell

03 SE MÅTT
03 NO MÅLE

03 FI MITATA
03 DK MÅLE

03 UK MEASURES

SE För hålmått och mall, se bifogad bormall. Det kan finnas mindre måttskillnader som Tapwell frilar sig ansvar för om borrar skett utan kontrollmått med det aktuella exemplaret. De angivna måtten är endast avsedda för att kunna förbereda eventuella kortlingar och elframdragningar.

OBS! BORRA ALDRIG HÅL I VÄGGEN UTAN ATT FÖRST HA KONTROLLERAT MÅTTEN PÅ DET AKTUELLA EXEMPLARET.

NO For hullmål og mal, se vedlagt boremal. Det kan forekomme mindre målavvik som Tapwell fraskriver seg ansvar for dersom boring er utført uten kontrollmåling med det aktuelle eksemplaret. De oppgitte målene er kun ment for å kunne forberede eventuell forsterkning og fremføring av strøm.

OBS! BOR ALDRI HULL I VEGGEN UTEN Å FØRST HA KONTROLLERT MÅLENE PÅ DET AKTUELLE EKSEMPLARET.

FI Katso reikien mitat ja malli liitetystä porausmallista. Pieniä mittaeroja voi esiintyä, eikä Tapwell vastaa vahingoista, jos poraus on tehty ilman mittatarkistusta kyseisen tuotteen kanssa. Annetut mitat on tarkoitettu ainoastaan mahdollisten tukirakenteiden ja sähkönsyötön suunnitteluun.

HUOM! ÄLÄ PORAA REIKIÄ SEINÄÄN ENNEN KUIN OLET TARKISTANUT MITAT KYSEISESTÄ TUOTTEESTA.

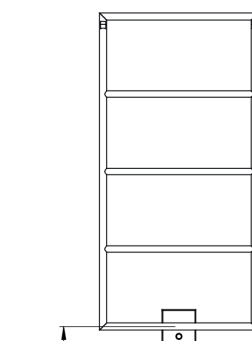
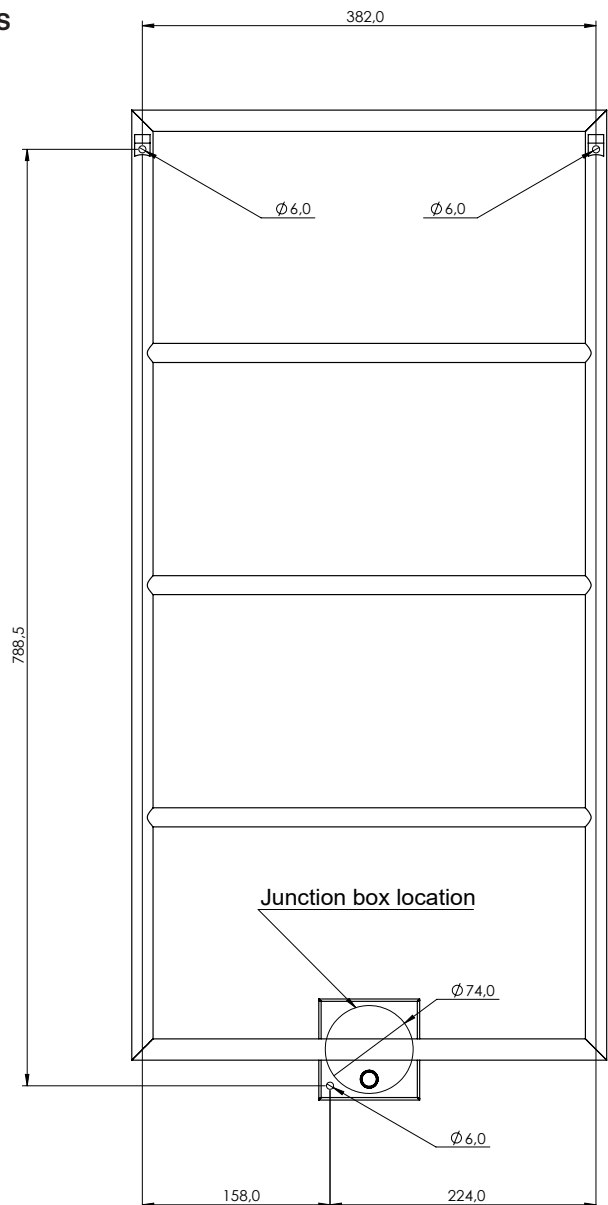
DK For hulmål og skabelon, se vedlagte boreskabelon. Der kan forekomme mindre målafvigelser, som Tapwell fraskriver sig ansvar for, hvis der er boret uden kontrolmåling med det aktuelle eksemplar. De angivne mål er kun beregnet til forberedelse af evt. forstærkninger og el-installation.

OBS! BOR ALDRIG HULLER I VÆGGEN UDEN FØRST AT KONTROLLERE MÅLENE PÅ DET AKTUELLE EKSEMPLAR.

UK For drilling dimensions and template, see the attached drilling guide. Minor measurement differences may occur, and Tapwell disclaims responsibility if drilling is done without verifying measurements on the actual item. The listed dimensions are intended only for preparing reinforcements and electrical connections.

NOTE! NEVER DRILL INTO THE WALL WITHOUT FIRST VERIFYING THE MEASUREMENTS ON THE ACTUAL UNIT.

SE Rekommenderad monteringshöjd
NO Anbefalt monteringshøyde
FI Suositeltu asennuskorkeus
DK Anbefalet monteringshøjde
UK Recommended mounting height



Tapwell

04 SE MONTERING
04 NO MONTERING

04 FI ASSENUK
04 DK MONTERING

04 UK MOUNTING

SE

Börja med att separera förmonterade skruvar och clips, **BILD A**

BILD B: Handdukstorken ska vidare fästas i en massiv konstruktion, t.ex. i regel, betong eller motsvarande. Tänk på att badrummets tätskikt måste återställas noga. Hål för montage får ej borrar så djupt att silikon kan pressas igenom eventuell kortling. Vid installation i vägg med våtrumsskiva återställs tätskiktet genom att spruta silikon i hålet innan skruven monteras. Vid installation i betongvägg återställs tätskiktet med silikon både innan pluggen och sedan innan skruv monteras. Anslut elkabeln från produkten till apparatdosa i vägg. Försegla sedan produktens styrdosa genom att sätta en ring med silikon på baksidan av fästet. Fäst produkten med medföljande insexskruv i installationsclips som skruvats fast i väggen. Se till att inga kablar kommer i kläm mellan väggen och fästet. Monteras i Våtområde 2 eller i oklassat område. **Produkten är avsedd för dold anslutning mot installationsdosa.** Läs gärna mer hos Svensk Elstandard, på <https://elstandard.se/hamta-fritt-elinstallationer/>. Se även placeringsförslag på Tapwells hemsida.

NO

Begynn med å skille de formonterte skruene og klipsene, **BILDE A**

BILDE B: Håndkjetørkeren skal videre festes i en solid konstruksjon, for eksempel i stenderverk, betong eller tilsvarende. Husk at baderommets tettesjikt må gjenopprettes nøye. Hull for montering må ikke bores så dypt at silikon presses gjennom eventuell spikerslag. Ved montering i vegg med våtromsplate gjenopprettes tettesjiktet ved å sprøyte silikon i hullet før skruen monteres. Ved montering i betongvegg skal tettesjiktet gjenopprettes med silikon både før pluggen og deretter før skruen monteres. Koble strømkabelen fra produktet til en koblingsboks i vegg. Forsegl deretter produktets styreboks ved å legge en silikonring på baksiden av festet. Fest produktet med den medfølgende unbrakoskruen i monteringsklipsene som er skrudd fast i vegg. Sørg for at ingen kabler klemmes mellom vegg og festet. Monteres i våtromsområde 2 eller i uklassifisert område. **Produktet er beregnet for skjult tilkobling til koblingsboks.** Les gjerne mer hos Norsk Elektroteknisk Komite (NEK). Se også plasseringsforslag på Tapwells nettside.

FI

Aloita irrottamalla esiasennetut ruuvit ja kiinnikkeet, **KUVA A**

KUVA B: Pyyhekuivain tulee kiinnittää tukevaan rakenteeseen, kuten koolaukseen, betoniin tai vastaavaan. Huomioi, että kylpyhuoneen vedeneristys täytyy palauttaa huolellisesti. Asennusreikiä ei saa porata niin syväälle, että silikonია voi puristua mahdollisen koolauksen läpi. Jos tuote asennetaan märkätalalevyyn, vedeneristys palautetaan ruiskuttamalla silikonია reikään ennen ruuvien kiinnittämistä. Jos asennus tapahtuu betoniseinään, vedeneristys palautetaan silikonilla sekä ennen tulppaa, että ennen ruuvien kiinnittämistä. Liitä tuotteen sähkökaapeli seinänsisäiseen asennusrasiaan. Tiivistä sitten tuotteen ohjausyksikkö levitämällä silikonirengas kiinnikkeen taustapuolelle. Kiinnitä tuote mukana tulevalla kuusiokoloruuvilla asennuskiinnikkeisiin, jotka on ruuvattu seinään. Varmista, ettei kaapeleita jää puristuksiin seinän ja kiinnikkeen väliin. Asennetaan märkätalaluokkaan 2 tai ei-luokiteltuun tilaan. Tuote on tarkoitettu piiloasennukseen jakorasiaan. Lue lisää SFS:n sivuilta osoitteessa <https://www.sfs.fi> Katso myös sijoitusehdotuksia Tapwellin verkkosivuilta.

DK

Start med at adskille de formonterede skruer og clips, **BILLEDE A**

BILLEDE B: Håndklædetørkeren skal derefter fastgøres til en solid konstruktion, f.eks. til en reglar, beton eller tilsvarende. Husk, at badeværelsets vådrumsmembran skal genetableres omhyggeligt. Borede huller må ikke være så dybe, at silikone presses igennem eventuelle bagvedliggende materialer. Ved installation i væg med vådrumsplade genetableres tætningslaget ved at sprøjte silikone i hullet, før skruen monteres. Ved installation i betonvæg bruges silikone både før montering af rawplug og igen før skruen monteres. Tilslut produktets elkabel til en vægmonteret dåse. Forsegl derefter produktets styreboks med en silikonekrans på bagsiden af beslaget. Fastgør produktet med den medfølgende unbrakoskrue i de monteringsclips, der er skruet fast i væggen. Sørg for, at ingen kabler kommer i klemme mellem væg og beslag. Monteres i vådrumszone 2 eller i ikke-klassificeret område. **Produktet er beregnet til skjult installation til dåse.** Læs mere hos Dansk Standard eller på elinstallation.dk Se også placeringsforslag på Tapwells hjemmeside.

UK

Start by separating the pre-mounted screws and clips, **IMAGE A**

IMAGE B: The towel warmer must be mounted onto a solid structure, such as a stud, concrete wall, or equivalent. Ensure that the bathroom's waterproofing membrane is properly restored. Drill holes no deeper than necessary, so that silicone does not pass through any support behind the surface. For walls with wet room panels, restore the waterproofing by applying silicone into the hole before inserting the screw. For installation into concrete walls, apply silicone both before inserting the plug and again before inserting the screw. Connect the power cable from the product to a junction box in the wall. Then seal the product's control unit by applying a silicone ring on the back of the mounting bracket. Attach the product using the included hex screw into the mounting clips fastened to the wall. Ensure that no cables are pinched between the wall and the bracket. To be installed in Wet Zone 2 or an unclassified area. **The product is designed for concealed connection to a junction box.** For more information, see the Swedish Electrical Standard at <https://elstandard.se/hamta-fritt-elinstallationer/> Also see suggested placements on Tapwell's website.

Tapwell

05 SE ANVÄNDNING 05 FI KÄYTTÖ 05 UK USE
05 NO BRUK 05 DK BRUG

TW800-400 68 W

SE Följande artikelnummer, på marknaden sedan 2023, har nedanstående funktionalitet.

NO Følgende artikkelnummer, tilgjengelig på markedet siden 2023, har følgende funksjonalitet.

FI Seuraavalla tuotenumeroilla, joka on ollut markkinoilla vuodesta 2023, on alla kuvattu toiminnallisuus.

DK Følgende artikelnummer, som har været på markedet siden 2023, har følgende funktionalitet.

UK The following article number, available on the market since 2023, has the functionality described below.

9427061, 9427062, 9427063, 9427064, 9427065, 9427066, 9427067, 9427068, 9427069, 9427070, 9427071, 9427072, 9427073, 9427074, 9427075, 9427076, 9427077, 9427078, 9427079, 9427080, 9427081, 9427082, 9427083, 9427084, 9427085, 9427086, 9427087, 9427088, 9427089, 9427090, 9427091, 9427092, 9427093, 9427094, 9427095, 9427096, 9427097, 9427098, 9427099, 9427100, 9427576, 9427577, 9427578, 9427579, 9427580, 9427581, 9427582, 9427583, 9428620, 9428621, 9428622, 9428623, 9428624

TW800-400 58 W

SE Följande artikelnummer, på marknaden sedan 1 juli 2025, har nedanstående funktionalitet, med enbart timer, enligt EU-Förordning 2024/1103 Ecodesign.

NO Følgende artikkelnummer, tilgjengelig på markedet siden 1. juli 2025, har funksjonaliteten beskrevet nedenfor, kun med timer, i samsvar med EU-forordning 2024/1103 Ecodesign.

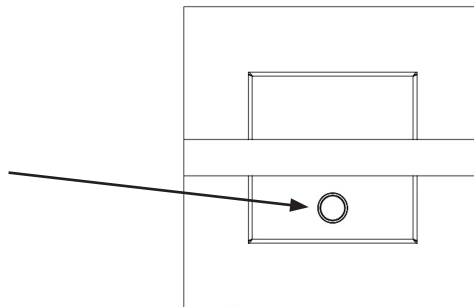
FI Seuraava tuotenumero, joka on ollut markkinoilla 1. heinäkuuta 2025 lähtien, sisältää alla kuvatun toiminnallisuuden, ainoastaan ajastimella, EU-asetuksen 2024/1103 Ecodesign mukaisesti.

DK Følgende artikelnummer, som har været på markedet siden 1. juli 2025, har nedestående funktionalitet, udelukkende med timer, i henhold til EU-forordning 2024/1103 Ecodesign.

UK The following article number, available on the market since July 1, 2025, has the functionality described below, with timer only, in accordance with EU Regulation 2024/1103 Ecodesign.

9429385, 9429386, 9429387, 9429388, 9429389, 9429390, 9429391, 9429392, 9429393, 9429394, 9429395, 9429396, 9429397, 9429398, 9429399, 9429400, 9429401, 9429402, 9429403, 9429404, 9429405, 9429406, 9429407, 9429408, 9429409, 9429410, 9429411, 9429412, 9429413, 9429414, 9429415, 9429416, 9429417, 9429418, 9429419, 9429420, 9429421, 9429422, 9429423, 9429424, 9429425, 9429426, 9429427, 9429428, 9429429, 9429430, 9429431, 9429432, 9429433, 9429434, 9429435, 9429436, 9429437

Knapp
Knapp
Nappi
Knap
Button



SE – KNAPPFUNKTION

- 1 tryck – på, starkt ljus
- 2 tryck – 2 h drift, mellanstarkt ljus
- 3 tryck – 4 h drift, svagt ljus
- Håll inne – stäng av

NO – KNAPPFUNKSJON

- 1 trykk – på, sterkt lys
- 2 trykk – 2 t drift, middels sterkt lys
- 3 trykk – 4 t drift, svakt lys
- Hold inne – slå av

FI – PAINIKKEEN TOIMINNOT

- 1 painallus – päälle, kirkas valo
- 2 painallusta – 2 h toiminta, keskitason valo
- 3 painallusta – 4 h toiminta, himmeä valo
- Pidä pohjassa – sammuta

DK – KNAPPFUNKTION

- 1 tryk – tænd, kraftigt lys
- 2 tryk – 2 t drift, mellemstærkt lys
- 3 tryk – 4 t drift, svagt lys
- Hold inde – sluk

UK – BUTTON FUNCTION

- 1 press – on, strong light
- 2 presses – 2 h operation, medium light
- 3 presses – 4 h operation, dim light
- Press and hold – turn off

SE – KNAPPFUNKTION

- 1 tryck – 2 h drift, svagt ljus
- 2 tryck – 4 h drift, mellanstarkt ljus
- 3 tryck – 6 h drift, starkt ljus
- Håll inne – stäng av

NO – KNAPPFUNKSJON

- 1 trykk – 2 t drift, svakt lys
- 2 trykk – 4 t drift, middels sterkt lys
- 3 trykk – 6 t drift, sterkt lys
- Hold inne – slå av

FI – PAINIKKEEN TOIMINNOT

- 1 painallus – 2 h toiminta, himmeä valo
- 2 painallusta – 4 h toiminta, keskitason valo
- 3 painallusta – 6 h toiminta, kirkas valo
- Pidä pohjassa – sammuta

DK – KNAPPFUNKTION

- 1 tryk – 2 t drift, svagt lys
- 2 tryk – 4 t drift, mellemstærkt lys
- 3 tryk – 6 t drift, kraftigt lys
- Hold inde – sluk

UK – BUTTON FUNCTION

- 1 press – 2 h operation, dim light
- 2 presses – 4 h operation, medium light
- 3 presses – 6 h operation, strong light
- Press and hold – turn off

Tapwell

06 SE UNDERHÅLL 06 FI HUOLTO 06 UK CARE
06 NO VEDLIKEHOLD 06 DK OPRETHDELSE

SE

När handduksvärmaren är avstängd och sval, torka ytan ren med en mjuk, fuktig trasa. Använd aldrig lösningsmedel, slip-/polermedel, blekemedel, syror eller starka rengöringsmedel på produkten. På borstade ytor, torka i samma riktning som ytan. Ytan torkas av med en mjuk trasa och ljummet vatten och eventuellt med mild tvållösning. Mässing är ett material som med tiden får en vacker patina men kan putsas upp med mässingsputs. Koppar får också patina men ska inte poleras. De övriga blanka ytorna i Tapwells sortiment behåller sin glans.

NO

Når håndkjetørkeren er slått av og har kjølt seg ned, tørk overflaten ren med en myk, fuktig klut. Bruk aldri løsemidler, slipemidler, blekemidler, syrer eller sterke rengjøringsmidler på produktet. På børstede overflater, tørk i samme retning som finishen. Overflaten tørkes av med en myk klut og lunkent vann, eventuelt med mild såpeløsning. Messing er et materiale som over tid får en vakker patina, men kan pusses opp med messingpuss. Kobber får også patina, men skal ikke poleres. De øvrige blanke overflatene i Tapwells sortiment beholder sin glans.

FI

Kun pyyhekuivain on sammutettu ja jäähtynyt, puhdista pinta pehmeällä, kostealla liinalla. Älä koskaan käytä liuottimia, hionta-/kiillotusaineita, valkaisuaineita, happoja tai vahvoja puhdistusaineita tuotteeseen. Harjatuille pinnoille pyyhi pinnan suuntaisesti. Pinta pyyhitään pehmeällä liinalla ja haalealla vedellä, tarvittaessa miedolla saippuoliuksella. Messinki on materiaali, joka ajan myötä saa kauniin patinan, mutta voidaan kiillottaa messinkikiillokkeella. Kupari saa myös patinan, mutta sitä ei pidä kiillottaa. Tapwellin muiden kiiltävien pintojen kiilto säilyy.

DK

Når håndklædetørreren er slukket og afkølet, tørres overfladen ren med en blød, fugtig klud. Brug aldrig opløsningsmidler, slibe-/poleremidler, blegemidler, syrer eller stærke rengøringsmidler på produktet. På børstede overflader, tør i samme retning som overfladen. Overfladen tørres med en blød klud og lunkent vand, eventuelt med mild sæbeopløsning. Messing er et materiale, der med tiden får en smuk patina, men kan pudses med messingpudsemiddel. Kobber får også patina, men må ikke poleres. De øvrige blanke overflader i Tapwells sortiment bevarer deres glans.

UK

When the towel warmer is turned off and cool, clean the surface with a soft, damp cloth. Never use solvents, abrasives, bleach, acids or strong cleaning agents on the product. For brushed surfaces, wipe in the same direction as the finish. The surface can be wiped with a soft cloth and lukewarm water, optionally with a mild soap solution. Brass is a material that develops a beautiful patina over time but can be polished with brass polish. Copper also develops a patina but should not be polished. The other shiny surfaces in Tapwell's range will retain their gloss.