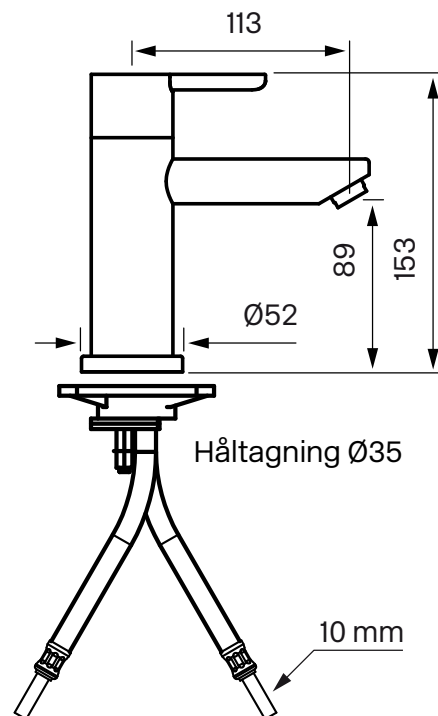


# Tapwell

## Drift & Underhåll



### TAP 071

Tvättställsblandare

Art. nr:

Krom 9421088

Keramisk insats ZA956

Perlator ZAER680

### Rengöring

Ytan torkas av med en mjuk trasa och ljummet vatten och eventuellt med tvållösning. Ytan tål inte basiska, sura kalklösande eller slipande rengöringsmedel.

### Avkalkning

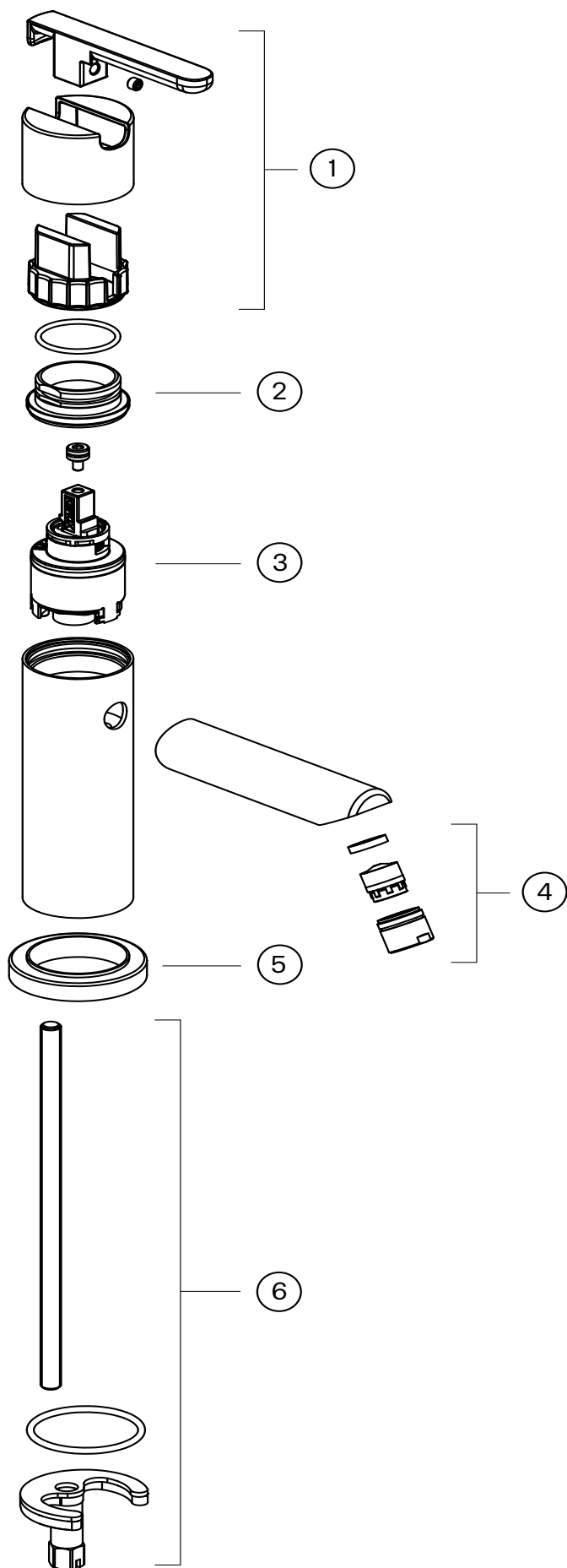
Strålsamlare samt duschhandtag skall regelbundet kalkas av genom att läggas i ättiksbad ett par timmar.

### Smörjning

Smörj endast med silikonfett.

# Tapwell

## Sprängskiss



1. Komplet flödesvred ZLEV910
2. Låsmutter LGHI954
3. Keramisk insats ZA956
4. Perlator ZAER680
5. Basbricka ZBAS211
6. Komplet monteringsatts ZFIS957