

1-grepps köksblandare med sidodusch
1-lever kitchen mixer with side shower
1-greps kjøkkenbatteri med sidedusj
Keittiöhana käsisuihkulla, 1-ote



Denna produkt är anpassad till Branschregler Säker Vatteninstallation. Tapwell garanterar produktens funktion om branschreglerna och monteringsanvisningen följs.

Instruktioner Instructions Instruksjoner Ohjeet

Evo 200

Tapwell AB
 Renstiernas gata 31
 SE-116 31 Stockholm Sweden

Tapwell AS
 Rolf Wikstrøms vei 15
 NO-0484 Oslo Norge

Tapwell Oy
 Metallimiehenkatu 2-4 A
 FI-04410 Järvenpää Finland

Phone +46 8 652 38 00
 Fax +46 8 651 38 01
 info@tapwell.se • www.tapwell.se

Phone +47 23051430
 Fax +47 23051431
 info@tapwell.no • www.tapwell.no

Phone +358 9 42415900
 Fax +358 9 42415909
 info@tapwell.fi • www.tapwell.fi

Svenska

Frysrisk

Blandare som är monterade i ouppvärmade utrymmen eller i fastighet (t.ex. fritidshus) där risk för frysning föreligger ska, efter det att ledningssystemet stängts av och urtappats, öppnas och tömmas på vatten.

Underhåll

Rengöring av blandarens ytbehandling ska göras med mjuk trasa och ljummet vatten, eventuellt med tvållösning. Ytan ska inte utsättas för basiska, sura, kalklösande eller slipande rengöringsmedel. Strålsamlare, duschsilar, keramiska packningar, termostater m.m. skall regelbundet kalkas av genom att läggas i ättiksbad ca 2 tim. Skölj därefter i rent vatten.

English

Freeze damage risks

When device is kept in an unheated property e.g. holiday home – turn water off and drain the pipes as well as the mixer. Open the mixer to make sure it is empty of water.

Cleaning

For cleaning surfaces with a chrome or stainless steel finish, use neutral or slightly alkaline liquid detergent and a soft cloth. Suitable detergents include soap solutions and washing-up liquid. Do not use organic solvents, alcohol-based detergents or corrosive or abrasive detergents. Aerator, showerhead, ceramic cartridges, thermostat etc. shall be decalcified on a regular basis in vinegar for two hours and then cleaned with water.

Norsk

Ved risiko for frost

Skal rørsystemet frem til blandebatteriet stenges og tømmes. Blandebatteriet skal deretter åpnes og tømmes for vann.

Vedlikehold

Ved rengjøring av blandebatteriets overflate skal myk klut og lunkent vann benyttes. Overflaten skal ikke utsettes for basiske, sure eller slipende rengjøringsmidler. Perlator, dusjsil, keramiske pakninger, termostater skal med jevne mellomrom avkalkes ved å legges i eddiksbad i ca. 2 timer. Skyll deretter grundig i rent vann.

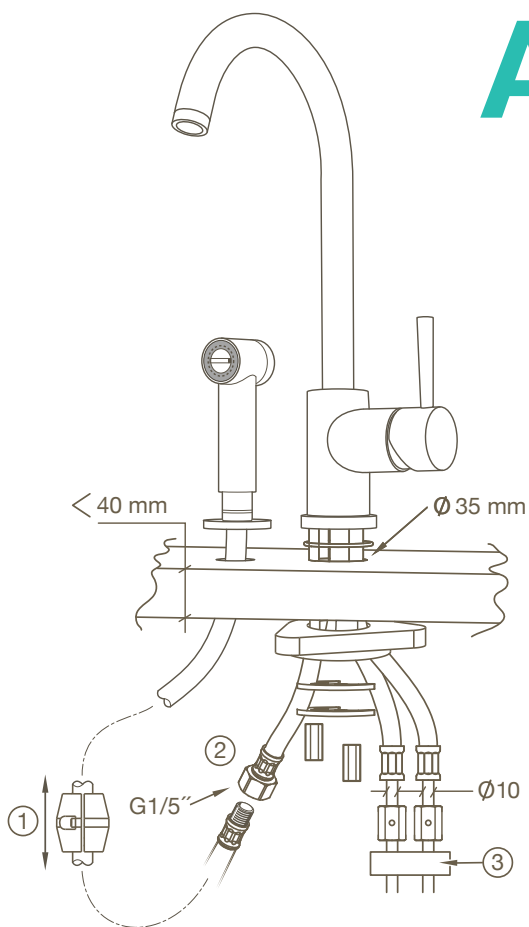
Suomi

Jäätymisvaara

Lämmittämättömiin kohteisiin asennettuihin (kesäasunnot yms.) hanoihin liittyy jäätymisriski. Vesijärjestelmän sulkemisen jälkeen tulee hanat irroittaa putkistosta ja tyhjentää huolellisesti vedestä.

Puhtaanapito

Puhdista hanan ulkopinta pehmeällä pyyhkeellä, haalealla vedellä ja tarvittaessa miedolla saippualiuoksella. Hanaa ei tule puhdistaa emäksisillä, happamilla, kalkkia irrottavilla eikä hiovilla puhdistusaineilla. Poresuuttimille, suihkusiivilöille, keraamisille tiivisteille ja termostaateille tulee säännöllisesti suorittaa kalkinpoisto liottamalla osia noin 2 tuntia etikkaliuoksessa ja huuhdella ne sen jälkeen puhtaalla vedellä.



Svenska

Renspolning av rörledningar ska göras före installationen. De flexibla anslutningsrören skruvas fast i blandaren med lätt åtdragning för hand enligt bilderna C och D. Blandaren monteras i bänkskivan med bipackade monteringsdetaljer och anslutningsrören kopplas utan stödhylsor till fastighetens rörsystem. Blått rör för kallvatten, rött för varmvatten. Sidoduschens flexibla rör ansluts till blandarens rör (2) och justeras till önskad utdragslängd med motvikten (1). Kopplingsledningarna ska klamras så nära blandarens flexibla rör som möjligt (3).

Norsk

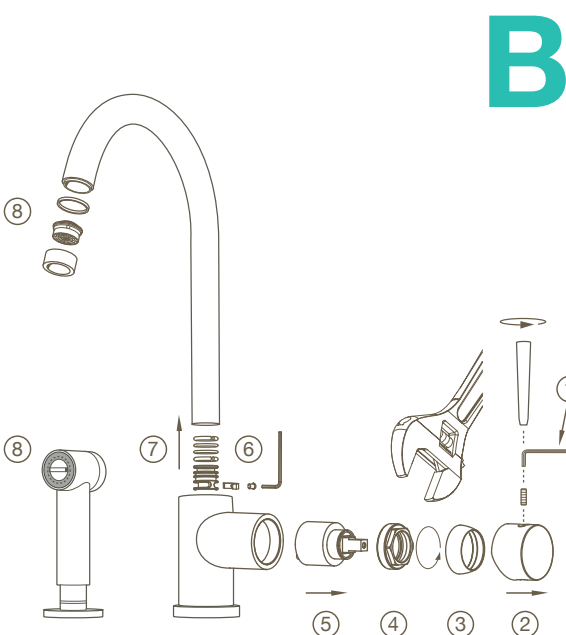
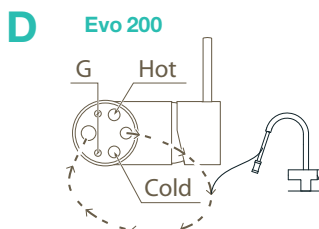
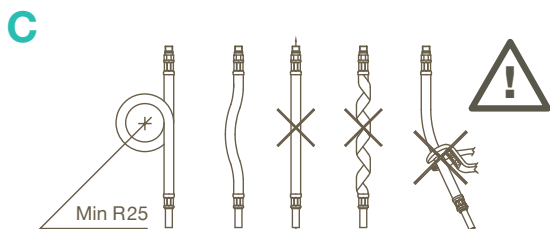
Renspyling av rørledninger skal gjøres før installasjonen. De fleksible koblingsrørene skrues fast i blandebladet med lett tiltrekking for hånd som vist på bildene C og D. Blandebatteriet monteres i benkeplaten med medfølgende monteringsdetaljer og koblingsrørene kobles uten støttehylser til boligens rørsystem. Blått rør for kaldt vann, rødt for varmtvann. Sidedusjens fleksible rør kobles til blandebladet (2) og justeres til ønsket uttrekkbar lengde med motvekten (1). Koblingsledningene skal festes så nær blandebladet fleksible rør som mulig (3).

English

All pipes must be flushed prior to installation. Screw the flexible connection pipes to the mixer block, tightening by hand as shown in figures C and D. Fit the mixer block in the sink top using the supplied installation hardware and the connection pipes are then connected without support sleeves to the property's pipe system. Blue pipe for the cold water, red for the hot water. The side shower's flexible pipe is connected to the mixer's pipe (2) and is adjusted to the required extended length using the counterweight (1). The connection pipes must be clamped as close as possible to the mixer's flexible pipes (3).

Suomi

Tulovesijohdot tulee huuhdella ennen hanan asentamista. Joustava liitosputki ruuvataan hanaan ja kiristetään kevyesti käsin kuvien C ja D mukaisesti. Hana asennetaan tasoon asennustarvikkeiden avulla ja liitosputki yhdistetään tulovesijohdotiin ilman tukiholkkeja. Sininen putki on kylmälle ja punainen lämpimälle vedelle. Käsisuihkun joustava putki kytetään hanan putkeen (2) ja säädetään haluttuun pituuteen vastapainon (1) avulla. Kytettäetkut on kiinnitettävä mahdollisimman lähelle hanan joustavia liitosputkia (3).



Svenska

Droppläckage ur utloppspip
Stäng av vattnet till blandaren. Utför enligt 1–5. Byt keramisk insats 5.
Läckage vid pipinfästning
Utför enligt 6–7. Rengör och smörj med armaturfett, alternativt byt O-ringar.
Svagt flöde eller ojämn stråle från utkastarpip eller sidodusch
Kontrollera vattentrycket. Skruva bort och rengör aktuell strålsamlare 8.

Norsk

Drypplekkasje fra avløpsrør.
Steng av vannet til blandebladet. Utføres som vist i punktene 1-5 Bytt keramisk innsats 5.
Lekkasje ved innfesting av tut
Utføres som vist i punktene 6-7 Rengjør og smør med armaturfett, eller skift ut O-ringene.
Svak vannstrøm eller ujevn stråle fra vannkran eller sidedusj.
Kontroller vanntrykket. Skru løs og rengjør aktuell strålesamler 8.

English

Dripping from the spout
Turn off the water supply to the mixer. Proceed as set out in 1–5. Replace the ceramic cartridge 5.
Leakage from the spout fastening
Proceed as set out in 6–7. Clean and lubricate with a silicone-based lubricant or replace the O-rings.
Weak flow or uneven jet from the spout or side shower
Check the water pressure. Unscrew and clean the appropriate aerator 8.

Suomi

Juoksuputki vuotaa
Sulje vedentulo hanalle. Toimi ohjeen kohtien 1–5 mukaisesti. Vaihda keraaminen osa 5.
Suihkuliitäntä vuotaa
Toimi ohjeen kohtien 6–7 mukaisesti. Puhdista ja voitele hanarasvalla tai vaihda O-renkaat.
Virtaama on heikko tai epätasainen
Tarkista vedenpaine. Irrota ja puhdista poresuutin 8.