

Godkända tätskikt T Box 2.0

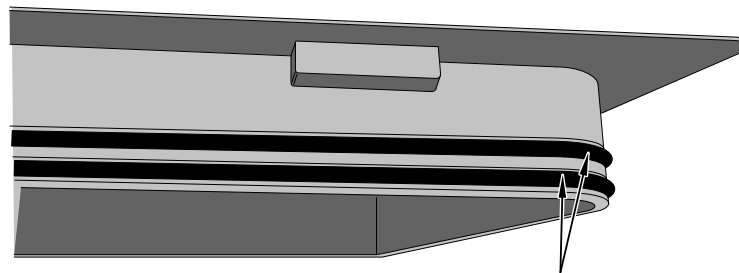
Följande fabrikat och typ av tätskikt är provade och godkända för anslutning till Tapwells läckagesäkringsbox T BOX 2.0 enligt ETAG 022, Annex F:

Alfix rollat system	-Alfix Våtrumsprimer -Alfix Seal-Strip -Alfix 1K	https://www.alfix.com/se
Ardex foliesystem	-Ardex 7 -Ardex 8 -Ardex SK 100 W Kemetyl Blårens	https://www.ardex.se/
Weber foliesystem nr 2	-WeberTec Tillbehörslim -WeberTec Folie -WeberTec Membran och Folielim	https://www.se.weber/
Weber rollat system	-WeberTec Ångspärr/ Fuktsperre -WeberTec Tillbehörslim -WeberTec Tätrensa -WeberTec Membran och Folielim	https://www.se.weber/
FF System Folie 1-K/ Folie 2-K	-FF P-10 Base primer -FF M-1K Lim -FF M-1 Membran -FF M-Folie	https://www.ffkakel.se/
Kiilto Kerasafe + Folie	-Kiilto Pro M1000 ECO -Kiilto Pro Keraseal -Kiilto K2 KeraSafe+	https://www.kiilto.se/
LIP foliesystem	-LIP Skarvlim MSP-S -LIP Foliesystem 27 -LIP 2 K Folielim -LIP Primer 54	https://lip.dk/se/
LIP rollat system	-LIP Skarvlim MSP-S -LIP Primer 54 -LIP VS 20 Ångspärr -LIP VS 30 Flytande Membran	https://lip.dk/se/

Tapwell T Box 2.0 för foliesystem

Förkontroll

Kontrollera att Tapwell T box 2.0 är hel och att tätningsringarna för locket är placerade korrekt enligt bild. Läs noggrant igenom vald tätskiktsproducents monteringsanvisning innan påbörjat montage.



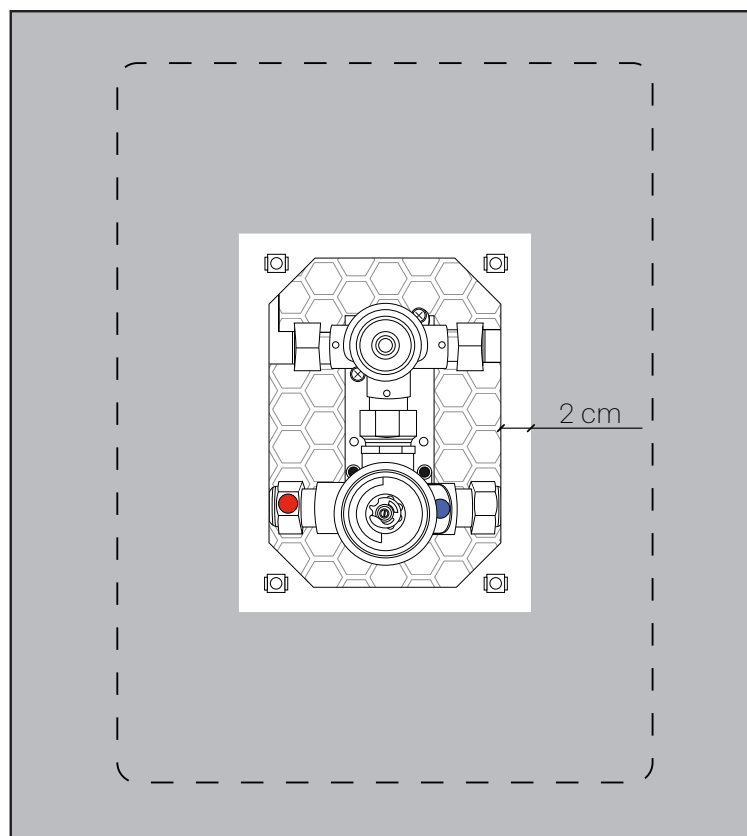
Arbetsgång

1 - Rengör boxens framsida noggrant med fettlösande rengöringsmedel så att tätskiktet fäster ordentligt.

2 - Applicera valt tätskikt/lim över boxens ruggade lock. Tätskikt/lim ska avslutas ca 2cm från öppningen i boxens lock.

3 - Montera folie och avsluta ca 2cm från öppningen i boxens lock.

4 - Tryck ut folien med en plastspackel och säkerställ att inga veck eller blåsor uppstår.



OBS - Detta är endast en förenklad version av montering, vänligen läs noggrant igenom vald tätskiktsproducents kompletta anvisning för säker installation samt att rätt produkter används.

Monteringsvideo:



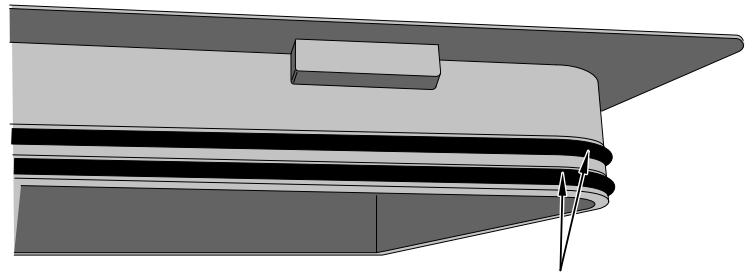
1913

Typgodkännande 1405

Tapwell T Box 2.0 för rollat system

Förkontroll

Kontrollera att Tapwell T box 2.0 är hel och att tätningsringarna för locket är placerade korrekt enligt bild. Läs noggrant igenom vald tätskiktsproducents monteringsanvisning innan påbörjat montage.



Arbetsgång

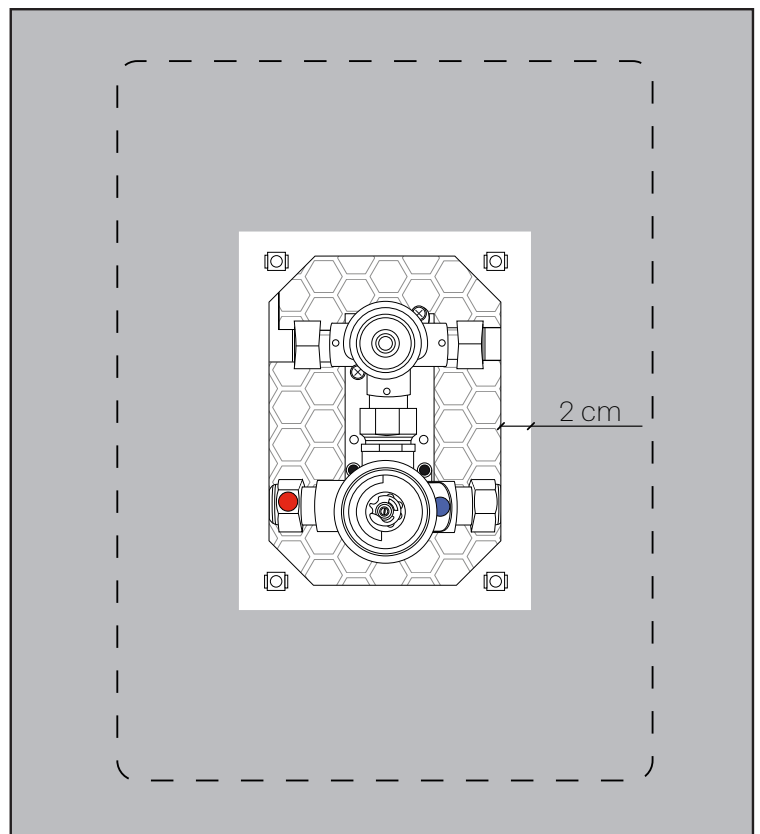
1 - Rengör boxens framsida noggrant med fettlösande rengöringsmedel så att tätskiktet fäster ordentligt.


2 - Rolla tätskikt till boxens yttersta kant.

3 - Applicera skarvlim på BOXENS ruggade yta samt en bit över väggens tätskikt.

4 - Applicera foliesystem över boxens ruggade yta samt en bit över väggens tätskikt. Foliet avslutas ca 2 cm från boxens öppning

5 - Förslut skarvarna på foliesystemet med skarvlim.



 OBS - Detta är endast en förenklad version av montering, vänligen läs noggrant igenom vald tätskiktsproducents kompletta anvisning för säker installation samt att rätt produkter används.

Monteringsvideo:



1913

Typgodkännande 1405