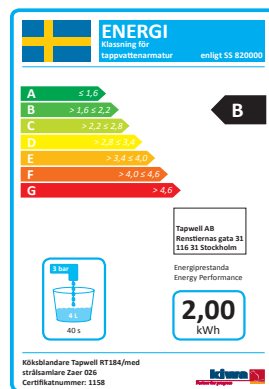


Round



Round T
Objektblandare
från Tapwell



Drift & Underhåll Operation & Maintenance Drift & Vedlikehold Käyttö- ja hoito-ohje

Denna produkt är anpassad till Branschregler Säker Vatteninstallation. Tapwell garanterar produktens funktion om branschreglerna och produktens monteringsanvisning följs.

Tapwell AB
Renstiernas gata 31
SE-116 31 Stockholm
Sweden

Phone +46 8 652 38 00
Fax +46 8 651 38 01
info@roundt.se
www.tapwell.se/roundt



Svenska

Frysrisk

Blandare som är monterade i ouppvärmade utrymmen eller i fastighet (t.ex. fritidshus) där frysrisk föreligger ska, efter det att ledningssystemet stängts av och urtappats, öppnas och tömmas på vatten.

Underhåll

Rengöring av blandarens ytbehandling ska göras med mjuk trasa och ljummet vatten, eventuellt med tvållösning. Ytan ska inte utsättas för basiska, sura, kalklösande eller slipande rengöringsmedel. Strålsamlare, duschsilar, keramiska packningar, termostater m.m. skall regelbundet kalkas av genom att läggas i ättiksbad ca 2 tim. Skölj därefter i rent vatten.

English

Freeze damage risks

When device is kept in an unheated property e.g. holiday home – turn water off and drain the pipes as well as the mixer. Open the mixer to make sure it is empty of water.

Cleaning

For cleaning surfaces with a chrome or stainless steel finish, use neutral or slightly alkaline liquid detergent and a soft cloth. Suitable detergents include soap solutions and washing-up liquid. Do not use organic solvents, alcohol-based detergents or corrosive or abrasive detergents. Aerator, showerhead, ceramic cartridges, thermostatic etc. shall be decalcified on a regular basis in vinegar for two hours and then cleaned with water.

Norsk

Frostrisiko

Armaturer som monteres i ikke oppvarmede rom (f.eks. fritidshus) der risiko for frost er tilstede skal-, etter at rørsystemet er tømt, åpnes og tømmes for vann.

Vedlikehold

Rengjøring av armaturets overflate skal gjøres med en myk klut og lunkent vann, evt. med såpe. Overflaten skal ikke utsettes for basiske, sure eller slipende rengjøringsmidler. Perlatorer, dusjsiler, keramiske pakninger, termostater mm. skal jevnlig avkalkes ved å legges i eddiksbad i ca. 2 timer. Skyll etterpå i rent vann.

Suomeksi

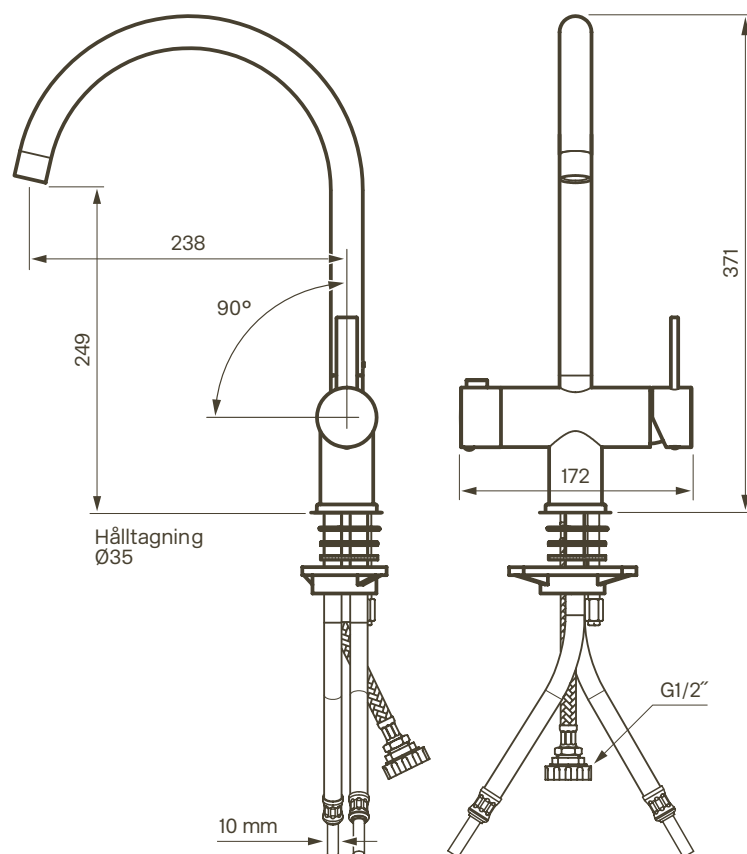
Jäätymisvaara

Lämmittämättömiin kohteisiin (kesäasunnot yms) asennettuihin hanoihin liittyy jäätymisriski. Vesijärjestelmän sulkemisen jälkeen tulee hanat irroittaa putkistosta ja tyhjentää huolellisesti vedestä.

Puhtaanapito

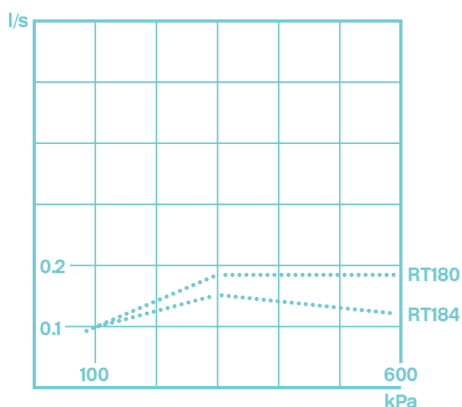
Puhdista hanan ulkopinta pehmeällä pyyhkeellä, haalealla vedellä ja tarvittaessa miedolla saippualliuoksella. Hanaa ei tule puhdistaa emäksisillä, happamilla, kalkkia irrottavilla eikä hiovilla puhdistusaineilla. Poresuuttimille, suihkusiivilöille, keraamisille tiivisteille ja termostateille tulee säännöllisesti suorittaa kalkinpoisto liuottamalla osia noin 2 tuntia etikkaliuoksessa ja huuhdella ne sen jälkeen huolellisesti puhtaalla vedellä.

Drift & Underhåll
Operation & Maintenance
Drift & Vedlikehold
Käyttö- ja hoito-ohje



RT 184

Köksblandare
RSK nr 8309058
Perlator: ZAER24-8
Keramisk packning: ZA91151

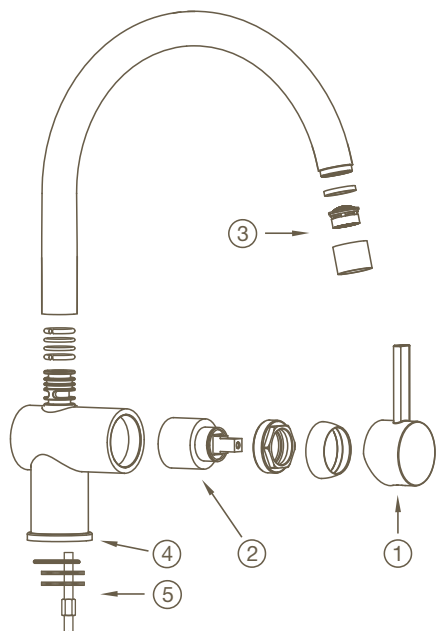


Fakta om blandare

Energiklass B
Spärrbar pip 160° (120°, 90°)
Snålspolande strålsamlare Neoperl
PCA
Flöde 9L/min oavsett vattentryck
Energibesparande kallvattenstart
100% livsmedelsgodkända material
Fullt återvinningsbart
Neoperl Softpex anslutningsrör
Längd 400 mm, 10 mm slätända
Hålltagning 35 mm
Omställbar flödesbegränsning
Omställbar temperaturspär

Sprängskiss Explosion drawing Sprengskisse Mittakuva

A



Svenska

1. Komplet flödesvred
2. Keramisk insats
3. Komplet perlator
4. Bricka
5. Komplet monteringsatts

English

1. Complete handle
2. Cartridge
3. Complete aerator
4. Base
5. Complete mounting kit

Norsk

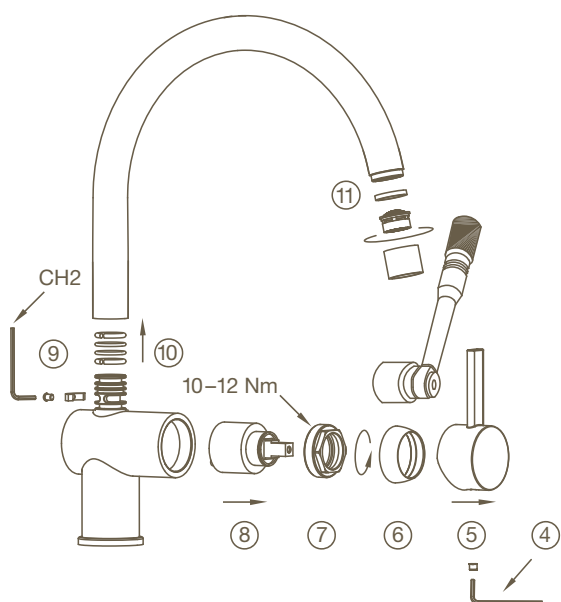
1. Komplet håndtak
2. Keramisk innmat
3. Komplet perlator
4. Sokkelbrikke
5. Komplet monteringssett

Suomeksi

1. Veden ja lampötilan säätövipu
2. Keraaminen kasetti
3. Pore
4. Asennuslevy
5. Asennussarja

Felsökning Trouble shooting Feilsøking Vianetsintä

B



Svenska

Läckage ur pip Bild B

Stäng av vattnet fram till blandaren. Utför enligt 4-8. Byt keramisk insats 8. Smörj med armaturfett runt o-ring vid behov.

Läckage vid pipinfästning Bild B

Utför enligt 9-10. Byt o-ringar, smörj med armaturfett.

Läckage vid diskmaskinstängning Bild A

Utför enligt 1-3. Byt keramisk insats 3.

Dåligt tryck Bild B

Ta loss och rengör perlator 11.

English

Leakage from spout Picture B

Shut off the incoming water. Replace the entire ceramic cartridge 4-8. Grease its O-ring if so required.

Leak at spout connection Picture B

Execute step 9-10. Replace the O-rings. Lubricate with grease.

Leakage from dishwasher connection Picture A

Execute step 1-3. Replace cartridge 3.

Poor flow Picture B

Unscrew and clean the aerator 11.

Norsk

Lekkasje ut av tut Bilde B

Steng vanntilførselen. Utfør ihht. 4-8. Bytt keramisk pakning 8. Smør med armaturfett rundt O-ring ved behov.

Lekkasje rundt feste til tut Bilde B

Utfør ihht. 9-10. Bytt O-ringer, smør med armaturfett.

Lekkasje ved oppvaskmaskinstenging Bilde A

Utfør ihht. 1-3. Bytt keramisk innsats 3.

Dårlig trykk Bilde B

Ta ut og rengjør perlator 11.

Suomeksi

Vuotoa juoksuputkesta Kuva B

Sulje hanan tulovedet. Toimi ohjeen kohtien 4-8 järjestyksessä. Vaihda keraaminen säätökasetti 8. Voitele o-rengas hanarasvalla tarvittaessa. Vuotoa juoksuputken liitoksesta Kuva B

Toimi kohtien 9-10 mukaisesti. Vaihda o-renkaat ja voitele ne hanarasvalla.

Vuotoa pesukoneliitännästä Kuva A

Toimi kohtie 1-3 mukaisesti. Vaihda keraaminen käyttöventtiili 3.

Heikko vedenpaine Kuva B

Irroita ja puhdista poresuutin 11.