

Godkända tätskikt T Box 2.0

Följande fabrikat och typ av tätskikt är provade och godkända för anslutning till Tapwells läckagesäkringsbox T BOX 2.0 enligt EAD 030352-00-0503 Annex E:

Alfix Foliessystem	-Alfix Plane Mix Primer -Alfix Seal-Strip -Alfix 2K Tätningsmassa -Alfix Våtrumsmatta PRO	https://www.alfix.com/se/
Bostik Tätskikt folie Pro LX	-Bostik Foil Seal Grab -Bostik Membrane -Tätskikt Folie FX	https://www.bostik.com
Hey'di Folie System Standard	-Hey'di Primer Golv -Hey'di Protac 25 -Hey'di Cemflex Turbo -Hey'di Folie Standard	https://www.heydi.se
Litex Membranplate Tape, art nr 100226	-Litex Skiva -Membrantape (Litex skjöteband) -Litex monteringslimm	https://www.litex.no
Mapeguard WP90	-Mapeguard WP Adhesive -Mapeguard WP Adhesive -Mapeflex MS 45 -Mapeguard WP 90	https://www.mapei.com/se
Mapeguard WP140	-Mapeguard WP Adhesive -Mapeguard WP Adhesive -Mapeflex MS 45 -Mapeguard WP 140	https://www.mapei.com/se
Mapeguard WP200	-Mapeguard WP Adhesive -Mapeguard WP Adhesive -Mapeflex MS 45 -Mapeguard WP 200	https://www.mapei.com/se
Megaduk Foliessystem	-Mapegum WPS -Mapeguard WP Adhesive -Mapeflex MS 45	https://www.mapei.com/se
PCI VG2014 Folie	-PCI Gisogrund Rapid -PCI Pecilastic W-lim -PCI Pecitape Bond	https://www.pci-sverige.se
PCI VG2014 Foliessystem	-PCI Gisogrund Rapid -PCI Pecilastic W-lim -PCI Pecilastic W-lim	https://www.pci-sverige.se
Schönox Folie 2	-Schönox HA -Schönox WSF -WestStop Foil Seal	https://www.schonox.com/se/
Tarkett TarkoDry	-Tarkowall (Väggmatta) -Tarkoseal (Tätband) -Godkänt vägglim	https://media.terkett-image.com

Godkända tätskikt T Box 2.0

Följande fabrikat och typ av tätskikt är provade och godkända för anslutning till Tapwells läckagesäkringsbox T BOX 2.0 enligt ETAG 022, Annex F:

Alfix rollat system	-Alfix Våtrumsprimer -Alfix Seal-Strip -Alfix 1K	https://www.alfix.com/se
Ardex foliesystem	-Ardex 7 -Ardex 8 -Ardex SK 100 W Kemetyl Blårens	https://www.ardex.se/
Weber foliesystem nr 2	-WeberTec Tillbehörslim -WeberTec Folie -WeberTec Membran och Folielim	https://www.se.weber/
Weber rollat system	-WeberTec Ångspärr/ Fuktsperre -WeberTec Tillbehörslim -WeberTec Tätrensa -WeberTec Membran och Folielim	https://www.se.weber/
FF System Folie 1-K/ Folie 2-K	-FF P-10 Base primer -FF M-1K Lim -FF M-1 Membran -FF M-Folie	https://www.ffkakel.se/
Kiilto Kerasafe + Folie	-Kiilto Pro M1000 ECO -Kiilto Pro Keraseal -Kiilto K2 KeraSafe+	https://www.kiilto.se/
LIP foliesystem	-LIP Skarvlim MSP-S -LIP Foliesystem 27 -LIP 2 K Folielim -LIP Primer 54	https://lip.dk/se/
LIP rollat system	-LIP Skarvlim MSP-S -LIP Primer 54 -LIP VS 20 Ångspärr -LIP VS 30 Flytande Membran	https://lip.dk/se/
Centro TM#2K	-Centro TM#2K Tvåkomponentslim -Centro TM# Tätfolie	https://centro.se/
Centro TM#F	-Centro TM# Folielim -Centro TM# Tätfolie -Centro TM#10 Tätmembran	https://centro.se/
Zebra 2K-System	-Zebra 2K -Zebra Primer -Zebra Duk	https://www.interni.se/

Godkända tätskikt T Box 2.0

Följande fabrikat och typ av tätskikt är provade och godkända för anslutning till Tapwells läckagesäkringsbox T BOX 2.0 enligt ETAG 022, Annex F:

Zebra F-System

- Zebra Membran
- Zebra Spärrelim
- Zebra Duk

<https://www.interni.se/>

Adda F-System

- Adda Membran
- 2K Tätfolielim
- Skarvlim
- Tätfolie

<https://addacenter.se/system>

Sopro foliesystem nr 2

- Wipes Sensitive 915 from Dana Lim A/S
- Sopro GD 749 Fuktspärr
- Sopro FKM XL
- Sopro Racofix MKS 819
- Sopro 640 Folie

<https://kakelspecialisten.se/>

Sopro rollat system

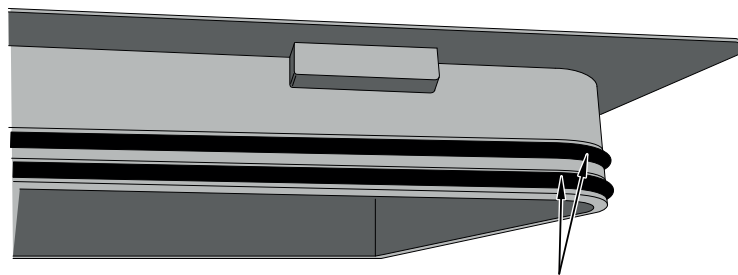
- Wipes Sensitive 915 from Dana Lim A/S
- Sopro SG 874 Fuktspärr
- Sopro Racofix 818
- Monteringslim
- Sopro AEB 641
- Tätningband
- Sopro FDF 527 Flytande

<https://kakelspecialisten.se/>

Tapwell T Box 2.0 för foliesystem

Förkontroll

Kontrollera att Tapwell T box 2.0 är hel och att tätningsringarna för locket är placerade korrekt enligt bild. Läs noggrant igenom vald tätskiktsproducents monteringsanvisning innan påbörjat montage.



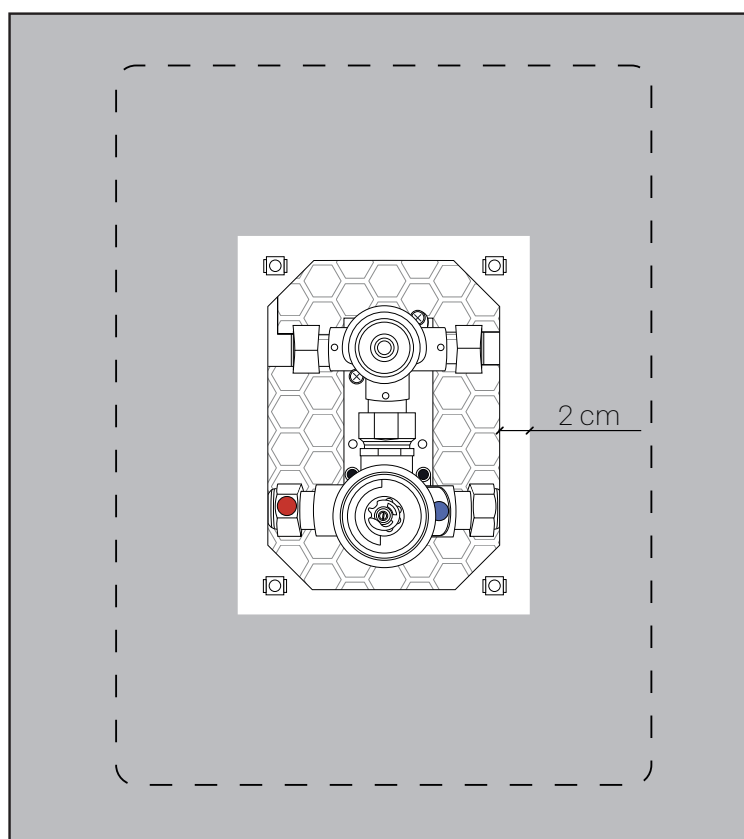
Arbetsgång

1 - Rengör boxens framsida noggrant med fettlösande rengöringsmedel så att tätskiktet fäster ordentligt.

2 - Applicera valt tätskikt/lim över boxens ruggade lock. Tätskikt/lim ska avslutas ca 2cm från öppningen i boxens lock.

3 - Montera folie och avsluta ca 2cm från öppningen i boxens lock.

4 - Tryck ut folien med en plastspackel och säkerställ att inga veck eller blåsor uppstår.



OBS - Detta är endast en förenklad version av montering, vänligen läs noggrant igenom vald tätskiktsproducents kompletta anvisning för säker installation samt att rätt produkter används.

Monteringsvideo:

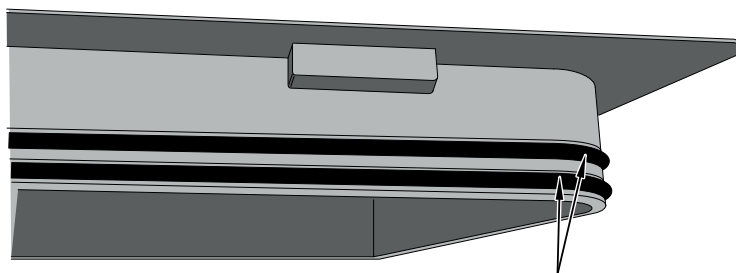


Typgodkännande 1405

Tapwell T Box 2.0 för rollat system

Förkontroll

Kontrollera att Tapwell T box 2.0 är hel och att tätningsringarna för locket är placerade korrekt enligt bild. Läs noggrant igenom vald tätskiktsproducentens monteringsanvisning innan påbörjat montage.



Arbetsgång

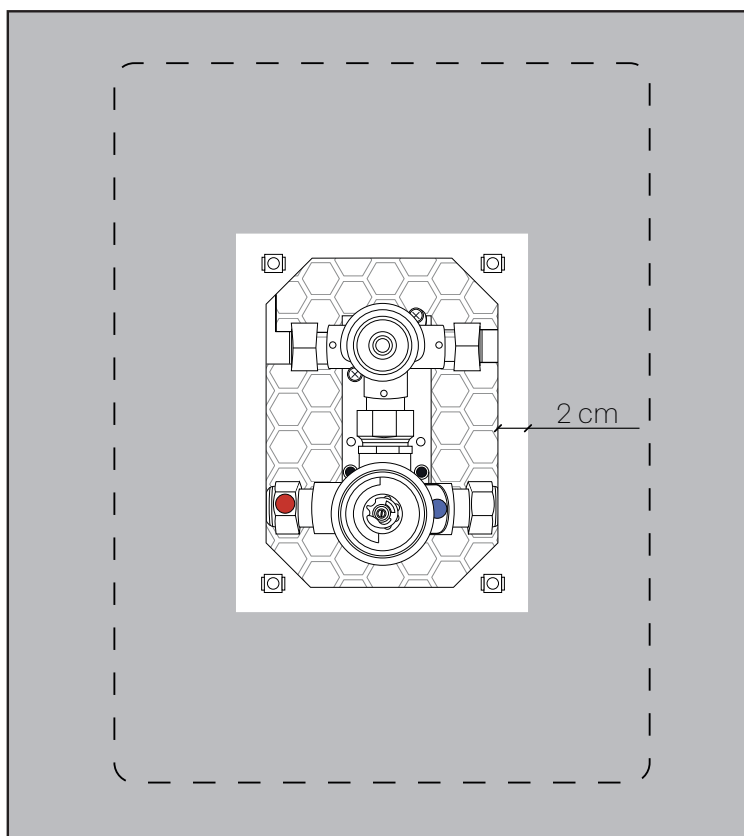
1 - Rengör boxens framsida noggrant med fettlösande rengöringsmedel så att tätskiktet fäster ordentligt.

2 - Rolla tätskikt till boxens yttersta kant.

3 - Applicera skarvlim på BOXENS ruggade yta samt en bit över väggens tätskikt.

4 - Applicera foliesystem över boxens ruggade yta samt en bit över väggens tätskikt. Foliet avslutas ca 2 cm från boxens öppning

5 - Förslut skarvarna på foliesystemet med skarvlim.



OBS - Detta är endast en förenklad version av montering, vänligen läs noggrant igenom vald tätskiktsproducentens kompletta anvisning för säker installation samt att rätt produkter används.

Monteringsvideo:



1913

Typgodkännande 1405