

# Round



Round T  
Objektblandare  
från Tapwell

**Drift & Underhåll**  
**Operation & Maintenance**  
**Drift & Vedlikehold**  
**Käyttö- ja hoito-ohje**

Denna produkt är anpassad till Branschregler Säker Vatteninstallation. Tapwell garanterar produktens funktion om branschreglerna och produktens monteringsanvisning följs.

Tapwell AB  
Renstiernas gata 31  
SE-116 31 Stockholm  
Sweden

Phone +46 8 652 38 00  
Fax +46 8 651 38 01  
info@roundt.se  
www.tapwell.se/roundt



## Svenska

### Frysrisk

Blandare som är monterade i ouppvärmade utrymmen eller i fastighet (t.ex. fritidshus) där frysrisk föreligger ska, efter det att ledningssystemet stängts av och urtappats, öppnas och tömmas på vatten.

### Underhåll

Rengöring av blandarens ytbehandling ska göras med mjuk trasa och ljummet vatten, eventuellt med tvållösning. Ytan ska inte utsättas för basiska, sura, kalklösande eller slipande rengöringsmedel. Strålsamlare, duschsilar, keramiska packningar, termostater m.m. skall regelbundet kalkas av genom att läggas i ättiksbad ca 2 tim. Skölj därefter i rent vatten.

## English

### Freeze damage risks

When device is kept in an unheated property e.g. holiday home – turn water off and drain the pipes as well as the mixer. Open the mixer to make sure it is empty of water.

### Cleaning

For cleaning surfaces with a chrome or stainless steel finish, use neutral or slightly alkaline liquid detergent and a soft cloth. Suitable detergents include soap solutions and washing-up liquid. Do not use organic solvents, alcohol-based detergents or corrosive or abrasive detergents. Aerator, showerhead, ceramic cartridges, thermostatic etc. shall be decalcified on a regular basis in vinegar for two hours and then cleaned with water.

## Norsk

### Frostrisiko

Armaturer som monteres i ikke oppvarmede rom (f.eks. fritidshus) der risiko for frost er tilstede skal-, etter at rørsystemet er tømt, åpnes og tømmes for vann.

### Vedlikehold

Rengjøring av armaturets overflate skal gjøres med en myk klut og lunkent vann, evt. med såpe. Overflaten skal ikke utsettes for basiske, sure eller slipende rengjøringsmidler. Perlatorer, dusjsiler, keramiske pakninger, termostater mm. skal jevnlig avkalkes ved å legges i eddiksbad i ca. 2 timer. Skyll etterpå i rent vann.

## Suomeksi

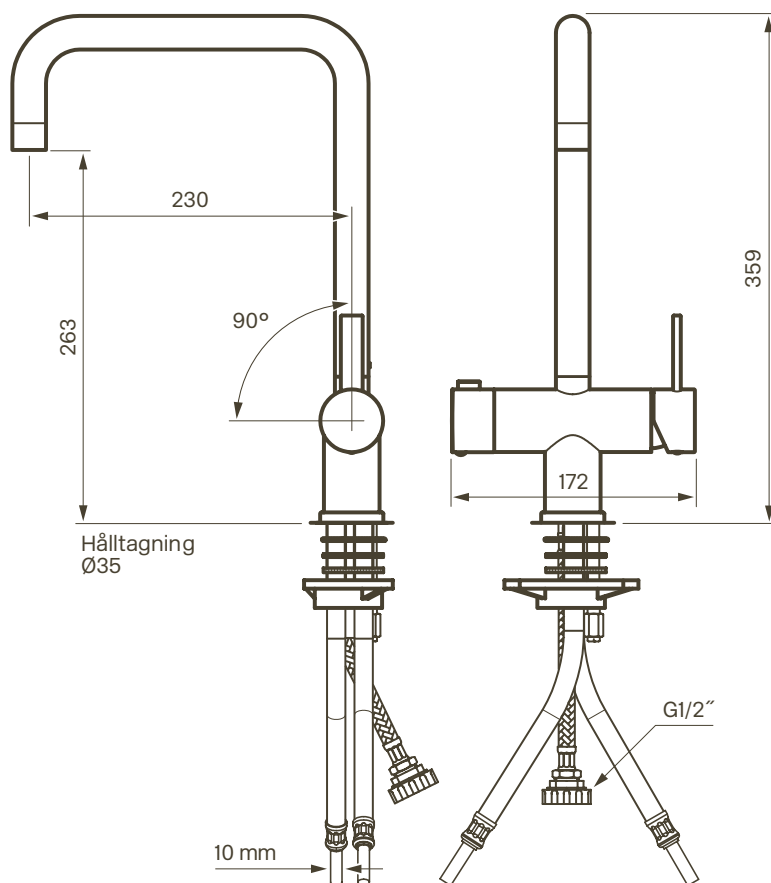
### Jäätymisvaara

Lämmittämättömiin kohteisiin (kesäasunnot yms) asennettuihin hanoihin liittyy jäätymisriski. Vesijärjestelmän sulkemisen jälkeen tulee hanat irroittaa putkistosta ja tyhjentää huolellisesti vedestä.

### Puhtaanapito

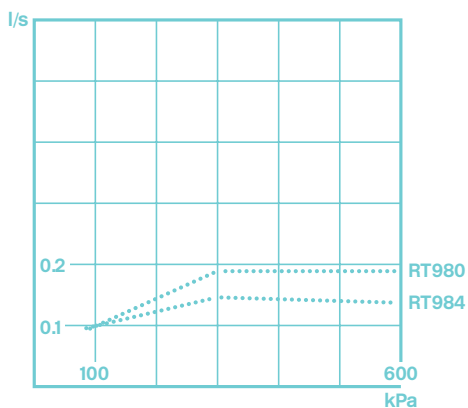
Puhdistusta hanan ulkopinta pehmeällä pyyhkeellä, haalealla vedellä ja tarvittaessa miedolla saippualliuoksella. Hanaa ei tule puhdistaa emäksisillä, happamilla, kalkkia irrottavilla eikä hiovilla puhdistusaineilla. Poresuuttimille, suihkusiivilöille, keraamisille tiivisteille ja termostateille tulee säännöllisesti suorittaa kalkinpoisto liuottamalla osia noin 2 tuntia etikkaliuoksessa ja huuhdella ne sen jälkeen huolellisesti puhtaalla vedellä.

**Drift & Underhåll**  
**Operation & Maintenance**  
**Drift & Vedlikehold**  
**Käyttö- ja hoito-ohje**



**RT 984**

Köksblandare med  
 diskmaskinsavstängning  
 RSK nr 8309057  
 Perlator: ZAER24-8  
 Keramisk packning: ZA91151

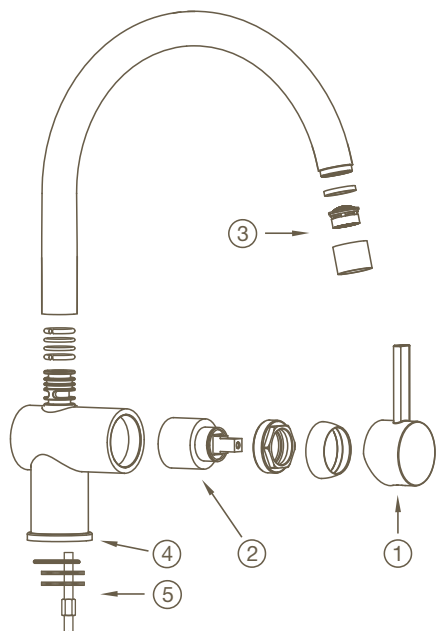


**Fakta om blandare**

Energiklass B  
 Spärrbar pip 160° (120°, 90°)  
 Snålspolande strålsamlare Neoperl  
 PCA  
 Flöde 9L/min oavsett vattentryck  
 Energibesparande kallvattenstart  
 100% livsmedelsgodkända material  
 Fullt återvinningsbart  
 Neoperl Softpex anslutningsrör  
 Längd 400 mm, 10 mm slätända  
 Hålltagning 35 mm  
 Omställbar flödesbegränsning  
 Omställbar temperaturspär

# Sprängskiss Explosion drawing Sprengskisse Mittakuva

A



## Svenska

1. Komplet flödesvred
2. Keramisk insats
3. Komplet perlator
4. Bricka
5. Komplet monteringsatts

## English

1. Complete handle
2. Cartridge
3. Complete aerator
4. Base
5. Complete mounting kit

## Norsk

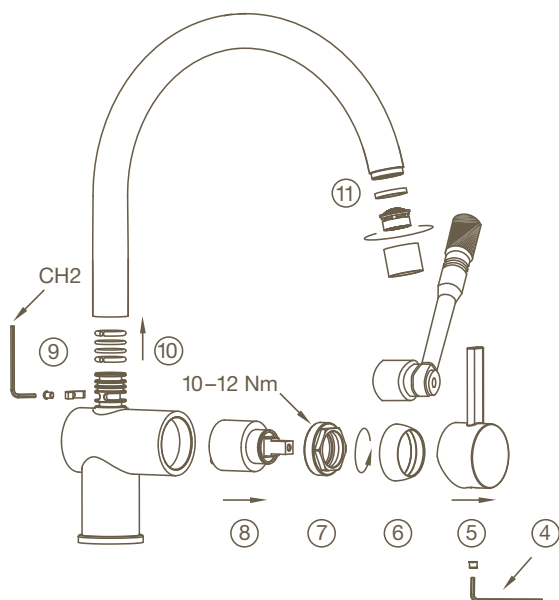
1. Komplet håndtak
2. Keramisk innmat
3. Komplet perlator
4. Sokkelbrikke
5. Komplet monteringssett

## Suomeksi

1. Veden ja lampötilan säätövipu
2. Keraaminen kasetti
3. Pore
4. Asennuslevy
5. Asennussarja

# Felsökning Trouble shooting Feilsøking Vianetsintä

B



## Svenska

### Läckage ur pip Bild B

Stäng av vattnet fram till blandaren. Utför enligt 4-8. Byt keramisk insats 8. Smörj med armaturfett runt o-ring vid behov.

### Läckage vid pipinfästning Bild B

Utför enligt 9-10. Byt o-ringar, smörj med armaturfett.

### Läckage vid diskavstängning Bild A

Utför enligt 1-3. Byt keramisk insats 3.

### Dåligt tryck Bild B

Ta loss och rengör perlator 11.

## English

### Leakage from spout Picture B

Shut off the incoming water. Replace the entire ceramic cartridge 4-8. Grease its O-ring if so required.

### Leak at spout connection Picture B

Execute step 9-10. Replace the O-rings. Lubricate with grease.

### Leakage from dishwasher connection Picture A

Execute step 1-3. Replace cartridge 3.

### Poor flow Picture B

Unscrew and clean the aerator 11.

## Norsk

### Lekkasje ut av tut Bilde B

Steng vanntilførselen. Utfør ihht. 4-8. Bytt keramisk pakning 8. Smør med armaturfett rundt O-ring ved behov.

### Lekkasje rundt feste til tut Bilde B

Utfør ihht. 9-10. Bytt O-ringer, smør med armaturfett.

### Lekkasje ved oppvaskmaskinstenging Bilde A

Utfør ihht. 1-3. Bytt keramisk innsats 3.

### Dårlig trykk Bilde B

Ta ut og rengjør perlator 11.

## Suomeksi

### Vuotoa juoksuputkesta Kuva B

Sulje hanan tulovedet. Toimi ohjeen kohtien 4-8 järjestyksessä. Vaihda keraaminen säätökasetti 8. Voitele o-rengas hanarasvalla tarvittaessa. Vuotoa juoksuputken liitoksesta Kuva B

Toimi kohtien 9-10 mukaisesti. Vaihda o-renkaat ja voitele ne hanarasvalla.

Vuotoa pesukoneliitännästä Kuva A

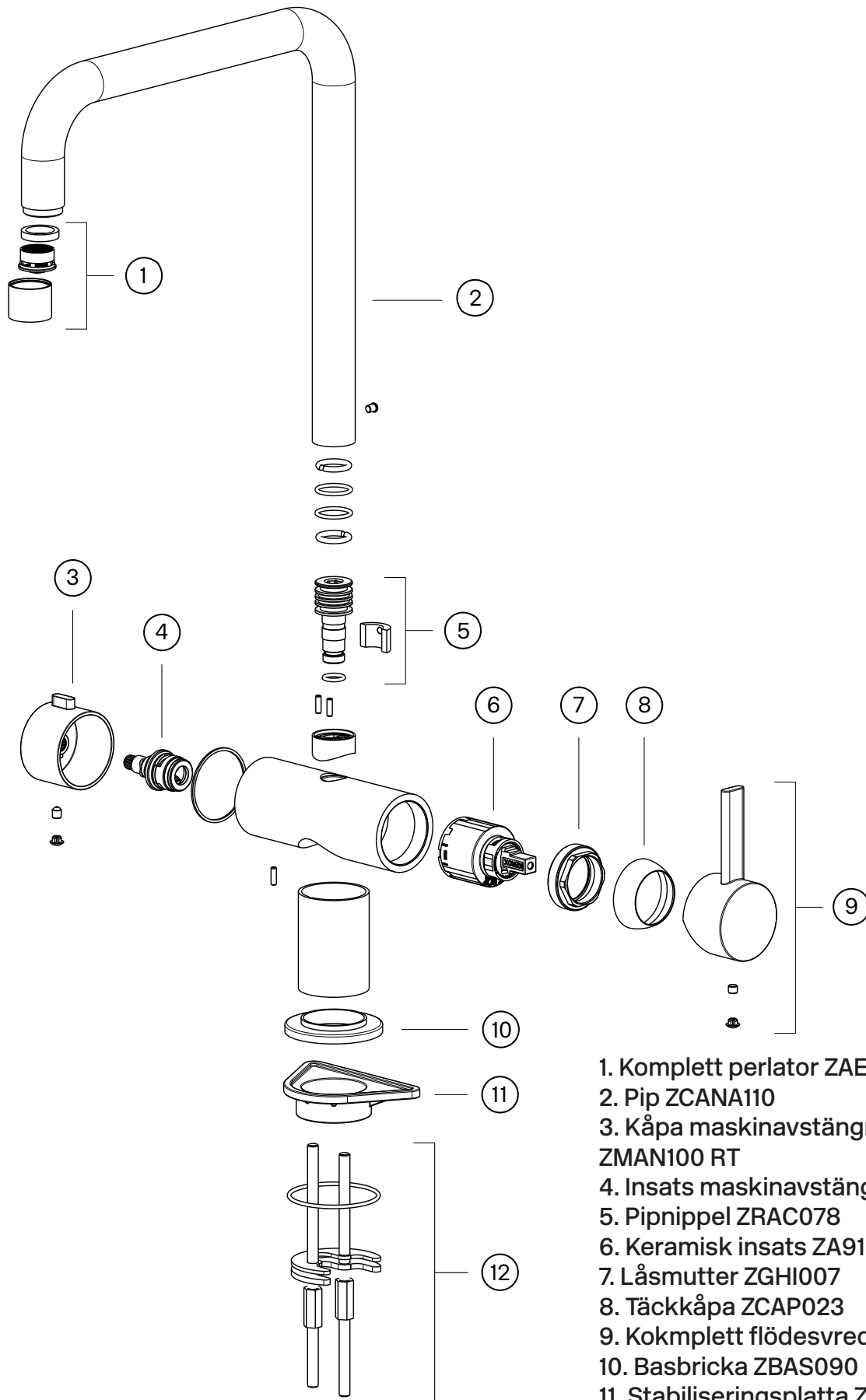
Toimi kohtie 1-3 mukaisesti. Vaihda keraaminen käyttöventtiili 3.

Heikko vedenpaine Kuva B

Irroita ja puhdista poresuutin 11.

# Tapwell

## Sprängskiss



1. Kompletta perlator ZAER033
2. Pip ZCANA110
3. Kåpa maskinavstängning ZMAN100 RT
4. Insats maskinavstängning ZVIT062
5. Pipnippel ZRAC078
6. Keramisk insats ZA91151
7. Låsmutter ZGHI007
8. Täckkåpa ZCAP023
9. Kompletta flödesvred ZLEV139
10. Basbricka ZBAS090
11. Stabiliseringsplatta ZACC258
12. Kompletta monteringskit ZFIS068