

# Tapwell

## Godkända tätskikt T Box 2.0

Följande fabrikat och typ av tätskikt är provade och godkända för anslutning till Tapwells läckagesäkringsbox T Box 2.0 enligt EAD 030352-00-0503 Annex E:

<b>Alfix Foliesystem</b>	Alfix Plane Mix Primer Alfix Seal-Strip Alfix 2K Tätningsmassa Alfix Våtrumsmatta PRO	<a href="http://www.alfix.com/se/">www.alfix.com/se/</a>
<b>Bostik Tätskikt folie Pro LX</b>	Bostik Foil Seal Grab Bostik Membrane Tätskikt Folie FX	<a href="http://www.bostik.com">www.bostik.com</a>
<b>Hey'di Folie System Standard</b>	Hey'di Primer Golv Hey'di Protac 25 Hey'di Cemflex Turbo Hey'di Folie Standard	<a href="http://www.heydi.se">www.heydi.se</a>
<b>Litex Membranplate Tape, art nr 100226</b>	Litex Skiva Membrantape (Litex skjøtebånd) Litex monteringslim	<a href="http://www.litex-sverige.se">www.litex-sverige.se</a>
<b>Mapeguard WP90</b>	Mapeguard WP Adhesive Mapeguard WP Adhesive Mapeflex MS 45 Mapeguard WP 90	<a href="http://www.mapei.com/se">www.mapei.com/se</a>
<b>Mapeguard WP140</b>	Mapeguard WP Adhesive Mapeguard WP Adhesive Mapeflex MS 45 Mapeguard WP 140	<a href="http://www.mapei.com/se">www.mapei.com/se</a>
<b>Mapeguard WP200</b>	Mapeguard WP Adhesive Mapeguard WP Adhesive Mapeflex MS 45 Mapeguard WP 200	<a href="http://www.mapei.com/se">www.mapei.com/se</a>
<b>Megaduk Foliesystem</b>	Mapegum WPS Mapeguard WP Adhesive Mapeflex MS 45	<a href="http://www.mapei.com/se">www.mapei.com/se</a>
<b>PCI VG2014 Folie</b>	PCI Gisogrund Rapid PCI Pecilastic W-lim PCI Pecitape Bond	<a href="http://www.pci-sverige.se">www.pci-sverige.se</a>
<b>PCI VG2014 Foliesystem</b>	PCI Gisogrund Rapid PCI Pecilastic W-lim PCI Pecilastic W-lim	<a href="http://www.pci-sverige.se">www.pci-sverige.se</a>
<b>Schönox Folie 2</b>	Schönox HA Schönox WSF WestStop Foil Seal	<a href="http://www.schonox.com/se">www.schonox.com/se</a>
<b>Tarkett TarkoDry</b>	Tarkowall (Väggmatta) Tarkoseal (Tätband) Godkänt vägglim	<a href="http://www.tarkett.com">www.tarkett.com</a>

# Tapwell

## Godkända tätskikt T Box 2.0

Följande fabrikat och typ av tätskikt är provade och godkända för anslutning till Tapwells läckagesäkringsbox T Box 2.0 enligt ETAG 022, Annex F:

<b>Alfix rollat system</b>	Alfix Våtrumprimer Alfix Seal-Strip Alfix 1K	<a href="http://www.alfix.com/se">www.alfix.com/se</a>
<b>Ardex foliesystem</b>	Ardex 7 Ardex 8 Ardex SK 100 W Kemetyl Blårens	<a href="http://www.ardex.se">www.ardex.se</a>
<b>Weber foliesystem nr 2</b>	WeberTec Tillbehörslim WeberTec Folie WeberTec Membran och Folielim	<a href="http://www.se.weber">www.se.weber</a>
<b>Weber rollat system</b>	WeberTec Ångspärr/ Fuktsperre WeberTec Tillbehörslim WeberTec Tätrensa WeberTec Membran och Folielim	<a href="http://www.se.weber">www.se.weber</a>
<b>FF System Folie 1-K/ Folie 2-K</b>	FF P-10 Base primer FF M-1K Lim FF M-1 Membran FF M-Folie	<a href="http://www.ffkakel.se/proffs">www.ffkakel.se/proffs</a>
<b>Kiilto Kerasafe + Folie</b>	Kiilto Pro M1000 ECO Kiilto Pro Keraseal Kiilto K2 KeraSafe+	<a href="http://www.kiilto.se">www.kiilto.se</a>
<b>LIP foliesystem</b>	LIP Skarvlim MSP-S LIP Foliesystem 27 LIP 2 K Folielim LIP Primer 54	<a href="http://www.lip.dk/se">www.lip.dk/se</a>
<b>LIP rollat system</b>	LIP Skarvlim MSP-S LIP Primer 54 LIP VS 20 Ångspärr LIP VS 30 Flytande Membran	<a href="http://www.lip.dk/se">www.lip.dk/se</a>
<b>Centro TM#2K</b>	Centro TM#2K Tvåkomponentslim Centro TM# Tätfolie	<a href="http://www.centro.se">www.centro.se</a>
<b>Centro TM#F</b>	Centro TM# Folielim Centro TM# Tätfolie Centro TM#10 Tätmembran	<a href="http://www.centro.se">www.centro.se</a>
<b>Zebra 2K-System</b>	Zebra 2K Zebra Primer Zebra Duk	<a href="http://www.interni.se">www.interni.se</a>

# Tapwell

## Godkända tätskikt T Box 2.0

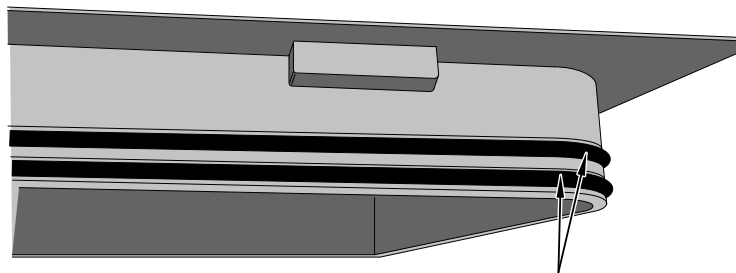
Följande fabrikat och typ av tätskikt är provade och godkända för anslutning till Tapwells läckagesäkringsbox T Box 2.0 enligt ETAG 022, Annex F:

<b>Zebra F-System</b>	Zebra Membran Zebra Spärrelim Zebra Duk	<a href="http://www.interni.se">www.interni.se</a>
<b>Adda F-System</b>	Adda Membran 2K Tätfolielim Skarvlim Tätfolie	<a href="http://www.addacenter.se">www.addacenter.se</a>
<b>Sopro foliesystem nr 2</b>	Wipes Sensitive 915 from Dana Lim A/S Sopro GD 749 Fuktspärr Sopro FKM XL Sopro Racofix MKS 819 Sopro 640 Folie	<a href="http://www.sopro.com/se">www.sopro.com/se</a>
<b>Sopro rollat system</b>	Wipes Sensitive 915 from Dana Lim A/S Sopro SG 874 Fuktspärr Sopro Racofix 818 Monteringslim Sopro AEB 641 Tätningsband Sopro FDF 527 Flytande	<a href="http://www.sopro.com/se">www.sopro.com/se</a>
<b>Mira foliesystem</b>	Mira 4500 vapourmat 100	<a href="http://www.mira.se">www.mira.se</a>
<b>Mira rollat system</b>	Mira 4400 multicoat	<a href="http://www.mira.se">www.mira.se</a>

## Tapwell T Box 2.0 för foliesystem

### Förkontroll

Kontrollera att Tapwell T box 2.0 är hel och att tätningsringarna för locket är placerade korrekt enligt bild. Läs noggrant igenom vald tätskiktsproducents monteringsanvisning innan påbörjat montage.



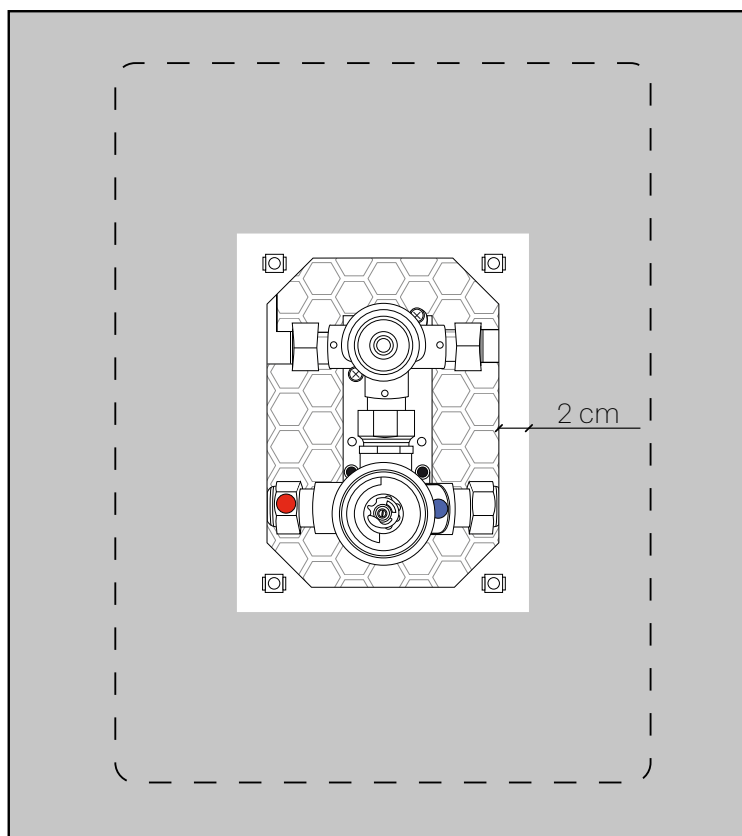
### Arbetsgång

1 - Rengör boxens framsida noggrant med fettlösande rengöringsmedel så att tätskiktet fäster ordentligt.

2 - Applicera valt tätskikt/lim över boxens ruggade lock. Tätskikt/lim ska avslutas ca 2cm från öppningen i boxens lock.

3 - Montera folie och avsluta ca 2cm från öppningen i boxens lock.

4 - Tryck ut folien med en plastspackel och säkerställ att inga veck eller blåsor uppstår.



OBS - Detta är endast en förenklad version av montering, vänligen läs noggrant igenom vald tätskiktsproducents kompletta anvisning för säker installation samt att rätt produkter används.

Monteringsvideo:



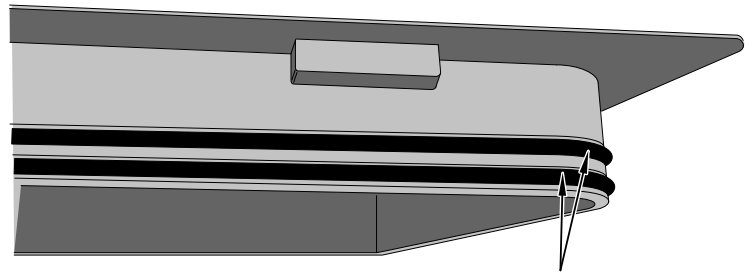
1913

Typgodkännande 1405

## Tapwell T Box 2.0 för rollat system

### Förkontroll

Kontrollera att Tapwell T box 2.0 är hel och att tättningsringarna för locket är placerade korrekt enligt bild. Läs noggrant igenom vald tättskiktsproducents monteringsanvisning innan påbörjat montage.



### Arbetsgång

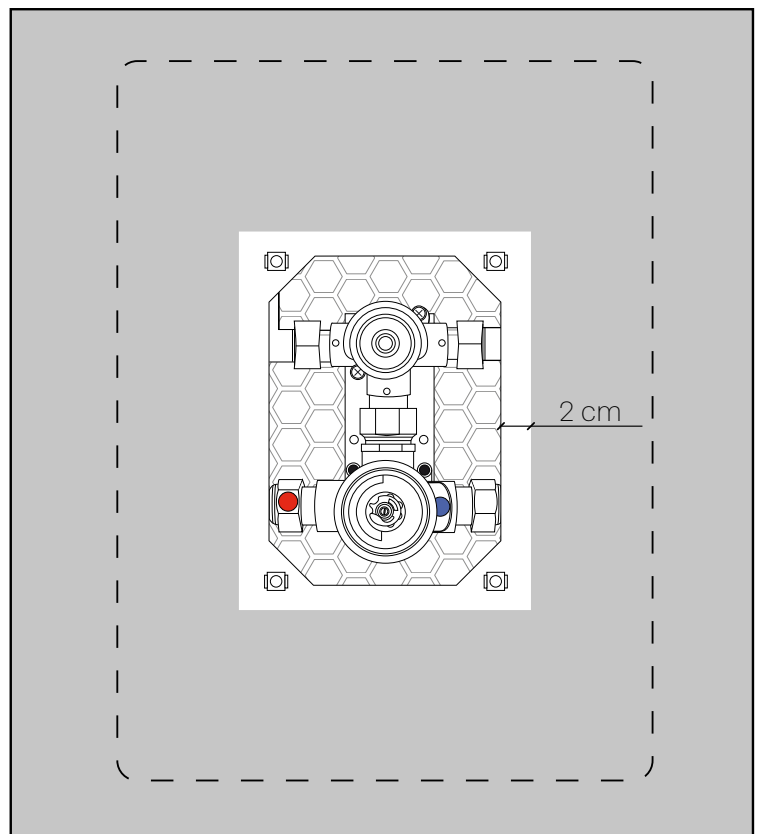
1 - Rengör boxens framsida noggrant med fettlösande rengöringsmedel så att tättskiktet fäster ordentligt.


2 - Rolla tättskikt till boxens yttersta kant.

3 - Applicera skarvlim på BOXENS ruggade yta samt en bit över väggens tättskikt.

4 - Applicera foliesystem över boxens ruggade yta samt en bit över väggens tättskikt. Foliet avslutas ca 2 cm från boxens öppning

5 - Förslut skarvarna på foliesystemet med skarvlim.



 OBS - Detta är endast en förenklad version av montering, vänligen läs noggrant igenom vald tättskiktsproducents kompletta anvisning för säker installation samt att rätt produkter används.

Monteringsvideo:



1913

Typgodkännande 1405