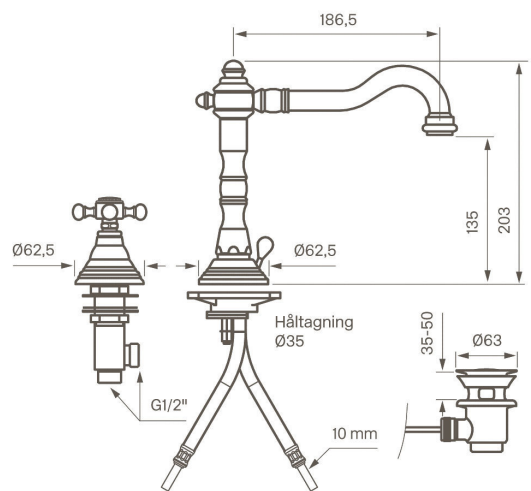


Tapwell

Drift & Underhåll



FBLV 055

Tvättställsblandare i krom med lyftventil

Art.Nr:

Krom **8111870**

Antikbrons **8111871**

Antikkoppar **8111872**

Mässing **9418429**

Perlator: **ZAER018**

Kranbröst: **ZVIT001 + ZVIT002**

Rengöring

Ytan torkas av med en mjuk trasa och ljummet vatten och eventuellt med tvållösning. Ytan tål inte basiska, sura kalklösande eller slipande rengöringsmedel.

Mässing är ett material som med tiden får en vacker patina men kan putsas upp med mässingsputs.

Avkalkning

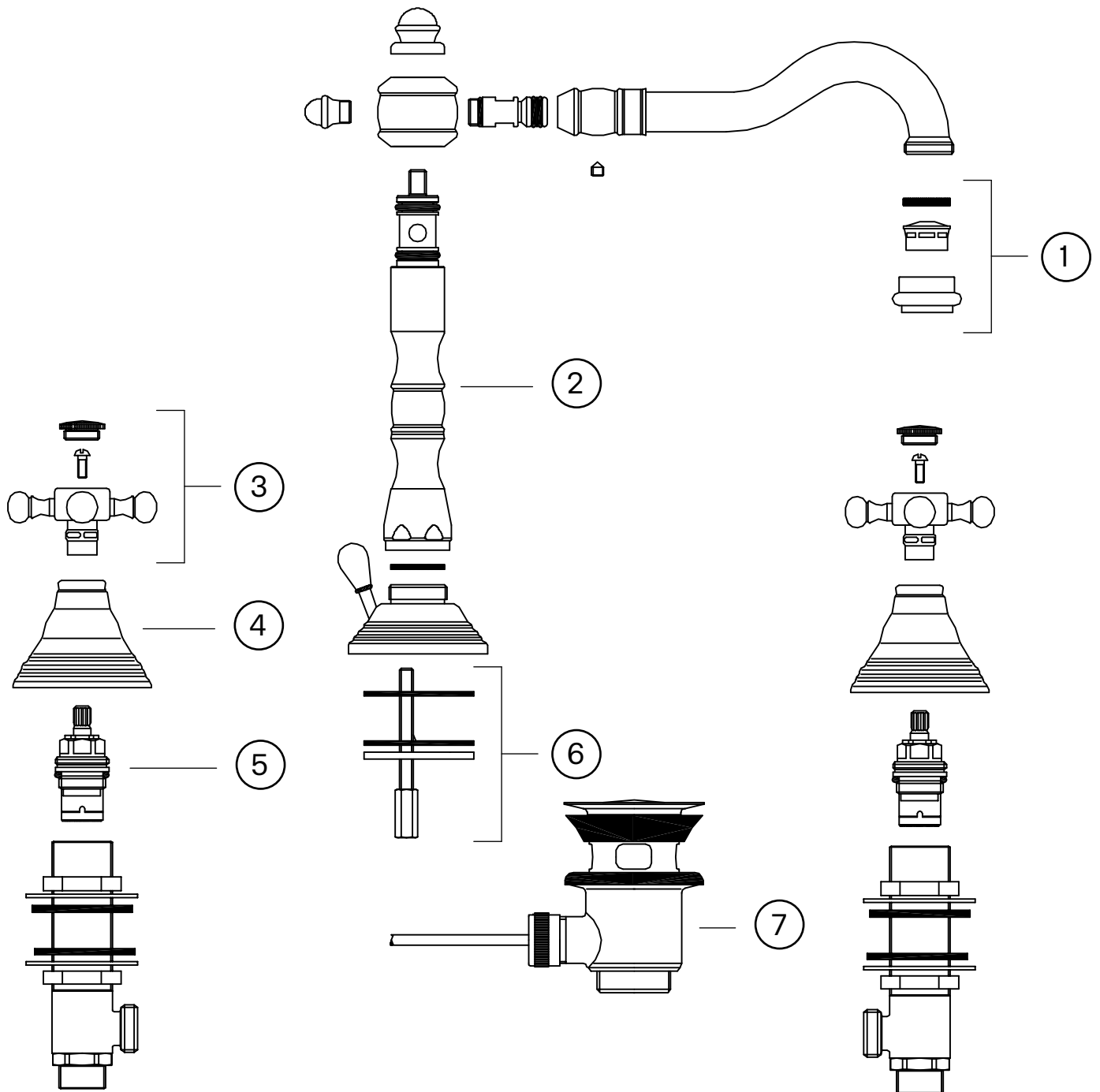
Strålsamlare samt duschhandtag skall regelbundet kalkas av genom att läggas i ättiksbad ett par timmar.

Smörjning

Smörj endast med silikonfett.

Tapwell

Sprängskiss



1. Komplet perlator ZAER018
2. Komplet pip ZCANA042
3. Vred ZMAN056
4. Kåpa ZCAP016
5. Kranbröst ZVIT001 (kallt) alt. ZVIT002 (varmt).
6. Komplet monteringsats ZFIS019
7. Bottenventil XSCA002