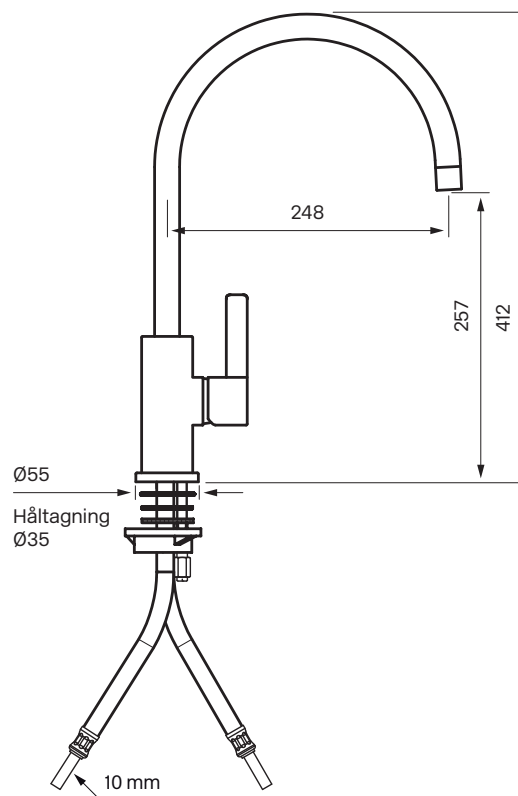


# Round T2

## Drift & Underhåll



### RT2 180

Köksblandare  
Energiklass B

Art. Nr:  
Krom 9421269  
Mattsvart 9422151

Keramisk insats: ZA956 A  
Perlator:

### Rengöring

Ytan torkas av med en mjuk trasa och ljummet vatten och eventuellt med tvållösning. Ytan tål inte basiska, sura kalklösande eller slipande rengöringsmedel.

### Avkalkning

Strålsamlare samt duschhandtag skall regelbundet kalkas av genom att läggas i ättiksbad ett par timmar.

### Smörjning

Smörj endast med silikonfett.

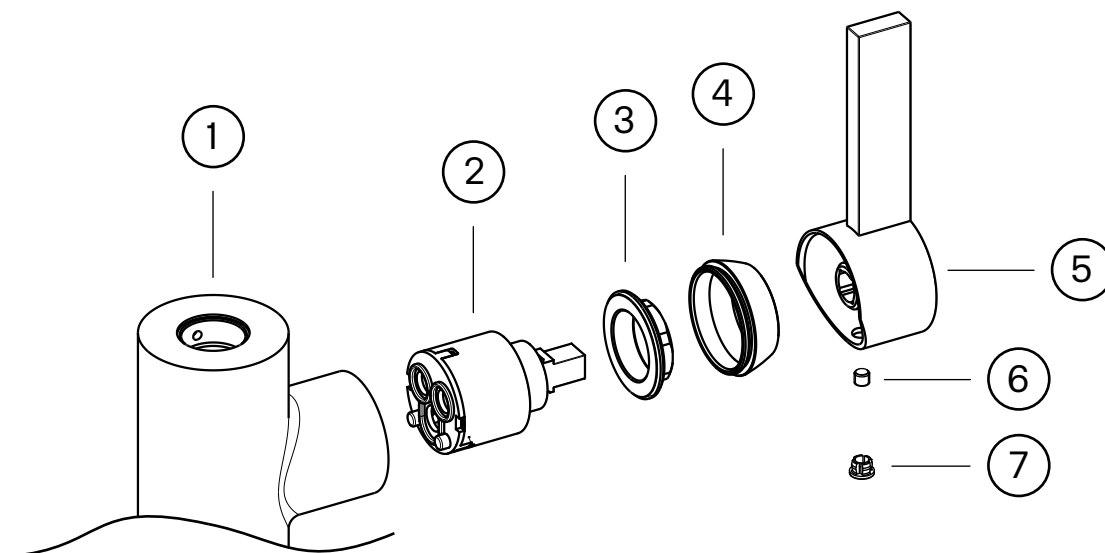
# Round T2

## Byte keramisk insats

Byte av packningen ska göras vid dropp från blandarens utloppspip eller vid vredet för reglering av vattnets flöde och temperatur.

### Artikelbeskrivning:

1. Blandarkropp
2. Keramisk insats
3. Låsmutter för den keramiska insatsen
4. Täckhuv
5. Flödesvred
6. Spärrskruv för flödesvred
7. Täckplugg



### Arbetsordning:

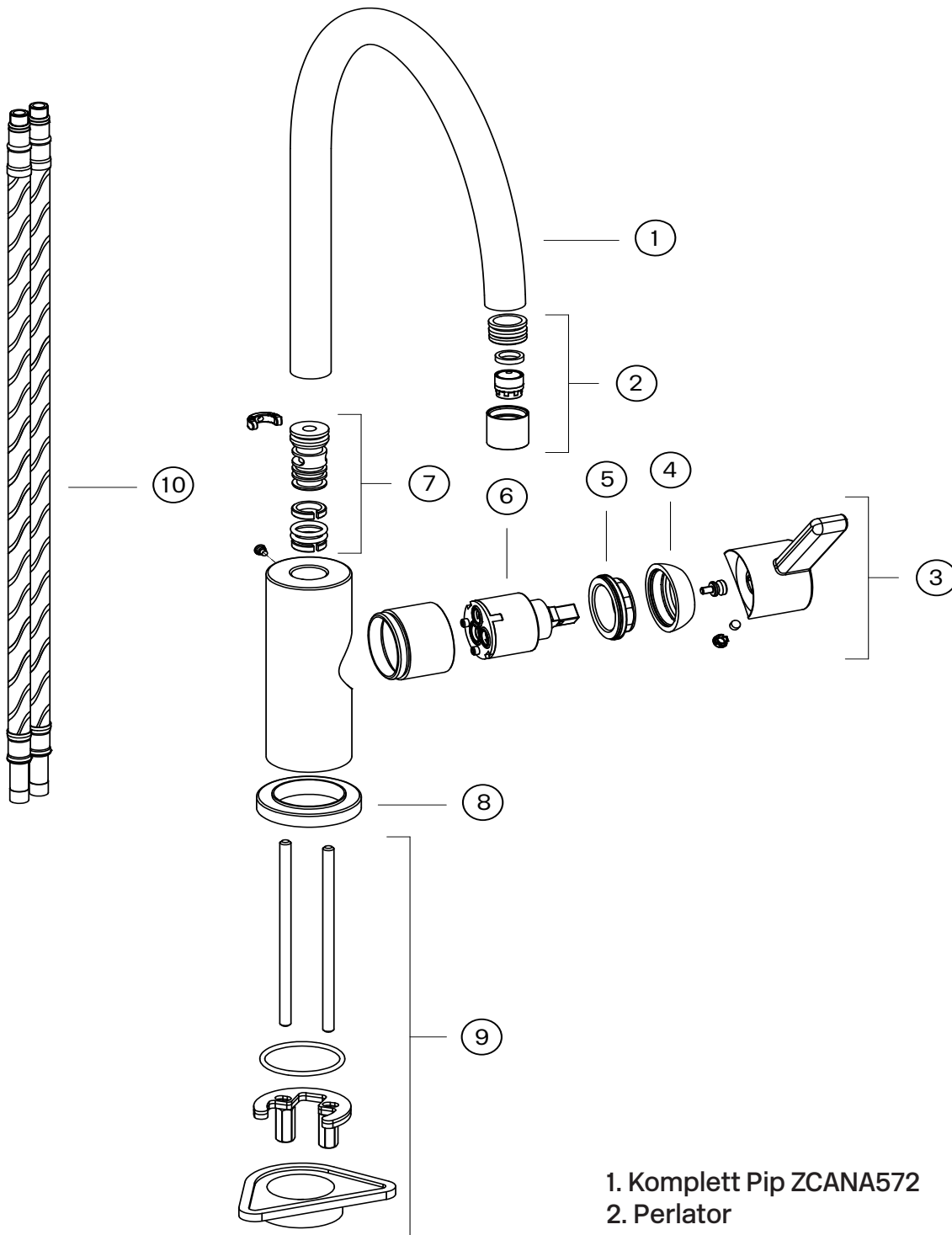
**OBS - vattnet på huvudledningen måste vara avstängt!**

1. Vattnet till blandaren (1) stängs av och blandaren öppnas så att den töms på vatten.
2. Täckpluggen (7) petas bort och spärrskruven (6) som håller flödesvredet (5) lossas ca 1 varv med en insexnyckel (2,5 mm alt. 3 mm).
3. Flödesvredet (5) lyfts av.
4. Täckhuv (4) skruvas bort för hand.
5. Låsmuttern (3) för den keramiska insatsen (2) skruvas bort med fast nyckel.
6. Den keramiska insatsen (2) dras ut för hand och blandarhusets utrymme för insatsen rengörs noggrant från främmande partiklar och eventuella kalkavsättningar. Blandaren rensas.
7. Ny keramisk insats monteras. Vid monteringen ska insatsen vridas till läge där styrpinnarna i insatsens botten fixeras i motsvarande uttag i blandarhusets botten.
8. Fortsatt återmontering utförs i omvänd arbetsordning.

# Round T2

---

## Sprängskiss



1. Kompletta Pip ZCANA572
2. Perlator
3. Kompletta flödesvred ZLEV910 RT2 Kök
4. Täckbricka ZCAP954
5. Låsmutter ZGHI954 RT2
6. Keramisk insats ZA956 A
7. Oringset RT2/TAP
8. Basbricka ZBAS572
9. Kompletta monteringskit ZFIS957 Kök
10. Slangar

## Tryckfallsdiagram

RT2 180

