

# Tapwell



**Accepterad  
monterings-  
anvisning  
2021:1**

## Monteringsanvisning (Svenska)

Läckagesäkringsbox T-BOX 2.0 Small

## Monteringsanvisning (Norsk)

Lekkasjesikringsboks T-BOX 2.0 Small

## Asennusohjeet (suomi)

T-BOX 2.0 -vuotosuojakotelo, pieni

## Installation Instructions (English)

Leakage prevention box T-BOX 2.0 Small

Tapwell AB  
Renstiernas gata 31  
SE-116 31 Stockholm Sweden

Phone +46 8 652 38 00  
Fax +46 8 651 38 01  
info@tapwell.se • www.tapwell.se

Tapwell AS  
Rolf Wikströms vei 15  
NO-0484 OSLO Norge

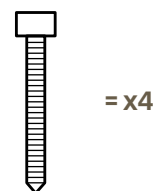
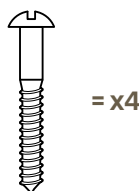
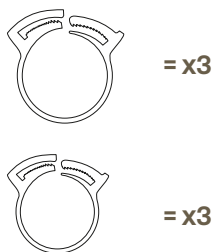
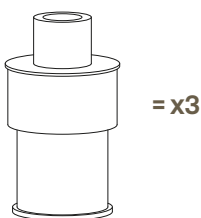
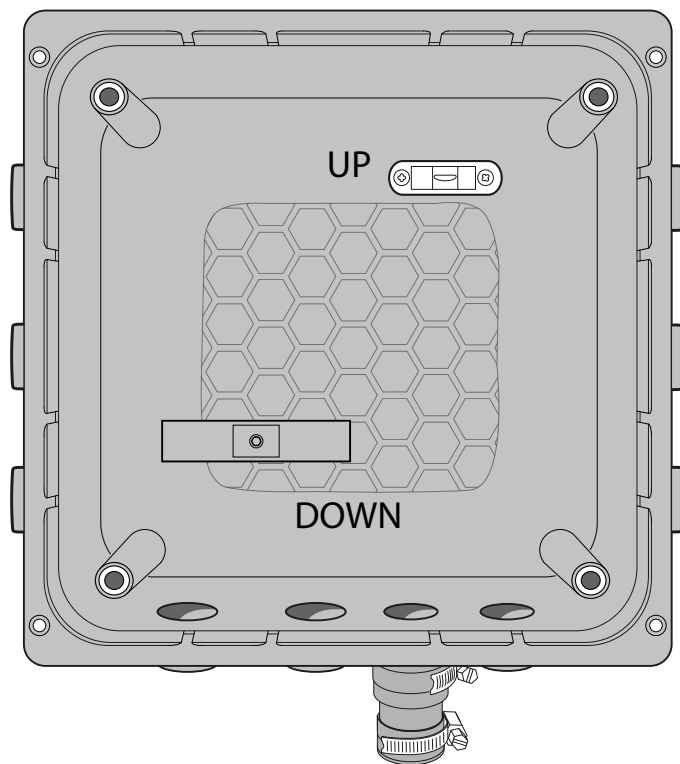
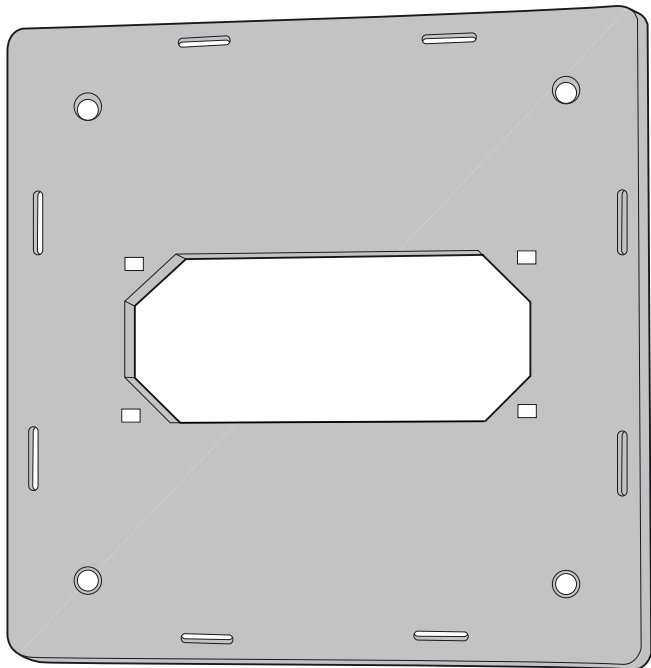
Phone +47 23051430  
Fax +47 23051431  
info@tapwell.no • www.tapwell.no

Tapwell Oy  
Muuntotie 1 (B3)  
01510 Vantaa Finland

Phone +358 9 42415900  
Fax +358 9 42415909  
info@tapwell.fi • www.tapwell.fi

Tapwell Europe  
Renstiernas gata 31  
SE-116 31 Stockholm Sweden

Phone +46 8 652 38 00  
Fax +46 8 651 38 01  
sales@tapwell.com • www.tapwell.com



## Provningar och godkännanden. (Svenska)

Typpgodkänd av KIWA.

Godkännandet avser följande avsnitt i Boverkets byggregler (BBR):

- Byggprodukter med bedömda egenskaper enligt kap 1:4
- Utformning enligt kap 6:625
- Samtliga blandare som är avsedda för montage i T-Box 2.0 Small uppfyller kraven gällande återströmning enligt SS-EN 1717 och Säker Vatten 4.3.2 utan kompletterande produkter eller åtgärder.
- Avsedda för montage i objekt med tappvattensystem med max drifttryck 10 kPa. Produkten har verifierats enligt NT VVS 129 och ETAG 022, Annex F. Kontrollavtal - Rise, Research Institutes of Sweden.

## Testausket ja hyväksynnät (suomi)

Tyypin hyväksyntä KIWA:n toimesta.

Hyväksyntä koskee seuraavia osia Ruotsin rakentamismääräyskistä (Boverkets byggregler):

- Rakennustuotteet, joilla on osiossa 1:4 määritellyt ominaisuudet
- Muotoilu osion 6:625 mukaan
- Kaikki T-Box 2.0 Small -koteloon asennettavaksi tarkoitetut hanat täyttävät takaisvirtausta koskevat vaatimukset standardin SS-EN 1717 ja ruotsalaisten vesiasennusvaatimusten (Säker Vatten) kappaleen 4.3.2 mukaisesti. Täydentäviä tuotteita tai toimenpiteitä ei tarvita.
- Tarkoitettu asennettavaksi kohteeseen, jonka vesiputkiston käyttöpaine on enintään 10 kPa.

Tuote on tarkistettu NT VVS 129 -testin ja ETAG 022 -hyväksyntäohjeen liitteen F mukaisesti.

Valvontasopimus - Rise, Research Institutes of Sweden.

## Tester og godkjenninger. (Norsk)

Typegodkjent i henhold til KIWA.

Godkjenningen referer til følgende avsnitt i svenske Boverkets byggregler (BBR):

- Byggprodukter med vurdert egenskaper som beskrevet i kap 1:4
- Utformning som beskrevet i kap. 6:625
- Samtlige blandebatterier som er beregnet for montage i T-Box 2.0 Small oppfyller kravene til returstrømming i henhold til SS-EN 1717 og "Sikkert vann kap. 4.3.2 uten behov for kompletterende produkter eller tiltak.
- Beregnet for montage i objekt med tappevannsystem med maks driftstrykk 10 kPa. Produktet er verifisert i henhold til NT VVS 129 og ETAG 022, vedlegg F. Kontrollavtale - Rise, Research Institutes of Sweden.

## Testing and approval. (English)

Type approved by Kiwa.

Approval relates to the following sections in the Swedish National Board of Housing, Building and Planning's building regulations (BBR):

- Building products with assessed properties as per section 1:4
- Design as per section 6:625
- All faucets that are designed for installation in T-Box 2.0 Small meet the requirements regarding backflow as set out in SS-EN 1717 and "Safe Water chapter 4.3.2." without supplementary products or measures.
- Designed for installation in objects with a tap water system with a maximum operating pressure of 10 kPa.

The product has been verified as per NT VVS 129 and ETAG 022, Annex F. Control agreement - Rise, Research Institutes of Sweden.

**(Danish)** Dette produkt er testet i henhold til fysisk og mekanisk EN 817/PN10, som er en del af de svenske typegodkendelser udstedt af Kiwa og RiSE.

# Tapwell

---

## Innehållsförteckning (Svenska)

- Kap 1,** Byggtekniska förutsättningar, **sid 3.**
- Kap 2,** Förberedelser av boxen före montering i vägg, **sid 4.**
- Kap 3,** Boxens montering i vägg, **sid 4-5.**
- Kap 4,** Rördragning i vägg, **sid 6.**
- Kap 5,** Läckageindikering, **sid 7**
- Kap 6,** Montering av boxens lock, **sid 8.**
- Kap 7,** Tätskikt, **sid 9-10.**
- Kap 8,** Montering av blandare i boxen, **sid 10-11.**
- Kap 9,** Täthetsprovning, **sid 12.**

## Sisällys (suomi)

- Osa 1,** Rakennustekniset edellytykset, **sivu 3**
- Osa 2,** Kotelon valmistelu ennen asennusta seinään, **sivu 4**
- Osa 3,** Kotelon asennus seinään, **sivut 4-5**
- Osa 4,** Putkiston asennus seinään, **sivu 6**
- Osa 5,** Vuodonilmaisu, **sivu 7**
- Osa 6,** Kotelon kannen asennus, **sivu 8**
- Osa 7,** Tiivistäminen, **sivut 9-10**
- Osa 8,** Hanan asentaminen koteloon, **sivut 10-11**
- Osa 9,** Tiiviystarkastus, **sivu 12**

## Innholdsoversikt (Norsk)

- Kap. 1,** Byggtekniske forutsetninger, **side 3**
- Kap 2,** Forberedelser av boksen før montering i vegg, **side 4**
- Kap 3,** Boksens montering i vegg, **side 4-5**
- Kap. 4,** Rørtrekking i vegg, **side 6**
- Kap. 5,** Lekkasjeindikasjon, **side 7**
- Kap. 6,** Montering av lokket til boksen, **side 8**
- Kap 7,** Tetningsjikt, **side 9-10**
- Kap 8,** Montering av blandebatteri i boksen, **side 10-11**
- Kap. 9,** Lekkasjeindikasjon, **side 12**

## Contents (English)

- Chapter 1,** Technical conditions for installation, **p. 3.**
- Chapter 2,** Preparation of the box before installation in the wall, **p. 4.**
- Chapter 3,** Installation of the box in the wall, **p. 4-5.**
- Chapter 4,** Pipe routing in the wall, **p. 6.**
- Chapter 5,** Leakage indication, **p. 7**
- Chapter 6,** Fitting the box cover, **p. 8.**
- Chapter 7,** Waterproof membrane, **p. 9-10.**
- Chapter 8,** Connecting the mixer to the box, **p. 10-11.**
- Chapter 9,** Leakage testing, **p. 12.**

# Tapwell

---

## Kap 1, Byggtekniska förutsättningar (Svenska)

Montage av boxen kräver fritt utrymme i vägg minst 68 mm. Väggsnivornas sammanlagda tjocklek enligt **1-1** får vara högst 36 mm och minst 24 mm.

## Kap. 1, Byggtekniske forutsetninger (Norsk)

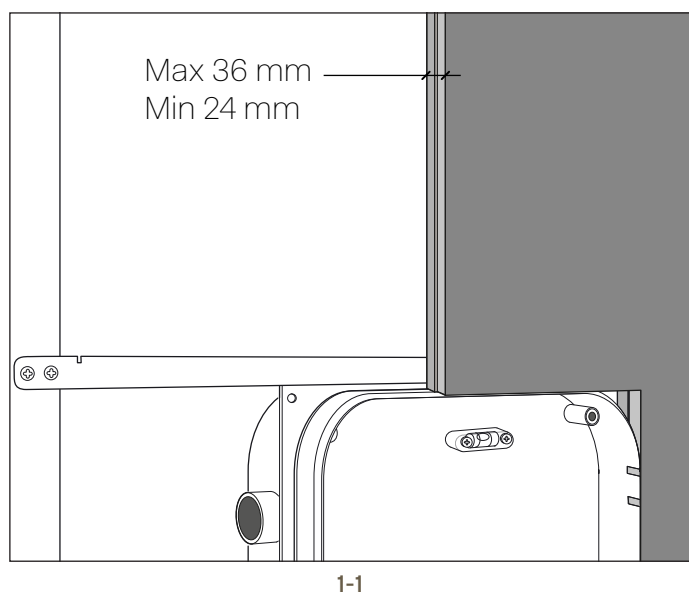
Montering av boksen krever ledig plass i vegg, minst 68 mm. Total tykkelse på veggplate som vist på **1-1** må være høyst 36 mm og minst 24 mm.

## Osa 1, Rakennustekniset edellytykset (suomi)

Kotelon asennus vaatii vähintään 68 mm vapaata tilaa seinässä. Seinälevyjen yhteenlaskettu paksuus voi olla kohdan **1-1** mukaan korkeintaan 36 mm ja vähintään 24 mm.

## Chapter 1, Technical conditions for installation (English)

Installation of the box requires a clearance of at least 68 mm in the wall. The combined thickness of the wall boards as shown in **1-1** may be max. 36 mm and min. 24 mm.



## Kap 2, Förberedelse av boxen innan montering i vägg (Svenska)

Locken i boxens "knockout-hål" för rörgenomgångar för inkommande vatten öppnas med hjälp av hammare och lämpligt dornverktyg enligt 2-1. Gummimuffarna för rörgenomföringarna sätts på plats enligt 2-2 och klamras.



Kontrollera att "knockout-hålen" är helt öppnade.

## Kap. 2, Forberedelse av boksen før montering i vegg (Norsk)

Lokket i boksens «knockout-hull» for rørgjennomganger for innkommende vann åpnes ved hjelp av en hammer og et egnet dornverktøy i henhold til 2-1. Gummimuffer for rørgjennomføringer settes på plass som vist på 2-2 og festes.



Kontroller at «knockout-hullene» er helt åpne.

## Osa 2, Kotelon valmistelu ennen asennusta seinään (suomi)

Kotelon "knockout-reikien" kannet tulovesiputkien putkiläpiviennissä avataan vasaralla ja sopivalla pistotyökälulla kohdan 2-1 mukaisesti. Putkiläpivientien kumitiivisteet asetetaan paikoilleen kohdan 2-2 mukaisesti ja kiinnitetään.



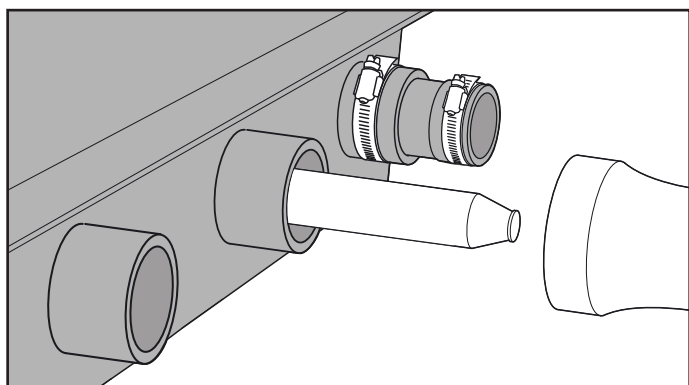
Varmista, että "knockout-reiät" ovat täysin avoimet.

## Chapter 2, Preparation of the box before installation in the wall (English)

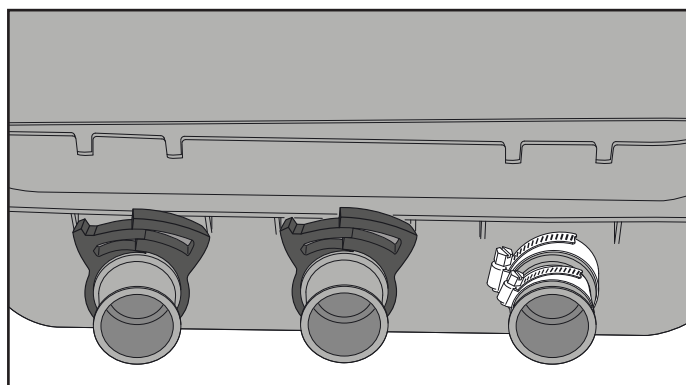
Remove the box's knockouts for incoming water using a hammer and a suitable punch, as shown in 2-1. The rubber sleeves for pipe lead-through are fitted as shown in 2-2 and clamped.



Check that the knockout holes are fully open.



2-1



2-2

## Kap 3, Boxens montering i vägg (Svenska)

Håltagning för boxen i väggskivor ska göras 265x265 mm. Boxens placering i höjd- och sidoläge bestäms i samråd med beställaren och eventuell avväxling av väggreglar görs. Boxen skruvas mot bakomliggande vägg enligt 3-1 med de fyra bipackade skruvarna och tätningarna. Montaget förutsätter ett fritt utrymme i vägg minst 68 mm och att väggskivan är av skruvbart material.

Alternativt kan boxen monteras på väggreglar med hjälp av monteringssskenor enligt 3-3 där den undre skenan skruvas fast i väg. Boxen placeras i skenan enligt 3-4 och den övre skenan träs på över boxens fläns och skruvas fast mot regeln enligt 3-5. Skenans spår deformeras enligt 3-6 så att boxen fixeras i sitt sidoläge. **Skenor ingår inte i boxens leverans på grund av att skruvalternativet är det vanligast förekommande.** Skenor levereras på särskild beställning där reglarnas c/c-avstånd ska anges. Skenor finns för c/c-avstånd 600 och 450 mm mellan regler.

## Kap 3, Boksens montering i vegg (Norsk)

Hull for montering av boksen i veggplate skal være 265 x 265 mm. Boksens plassering i høyde og side avgjøres i samråd med bestiller og eventuell tilpasning av stendere utføres. Boksen skrues på vegg i bakkant som vist på bilde 3-1 med de fire vedlagte skruene og tetningene. Montering krever en fri veggplass på minst 68 mm og at veggplaten er laget av et materiale som kan skrues i.

Alternativt kan boksen monteres på stendere med hjelp av monterings Skinner som vist på bilde 3-3, der den nederste skinnen skrues fast i veggen, bilde 3-3 der den nederste skinnen skrues fast vannrett. Boksen plasseres i skinnen som vist på 3-4 og den øvre skinnen tres på over flensen på boksen og skrues fast mot stender som vist på 3-5. Sporene til skinnen deformerer som vist på 3-6 slik at boksen fikseres sideveis. **Skinner er ikke inkludert ved boksens levering pga. at feste med skruer er mest vanlig.** Skinner leveres på bestilling der stendernes c/c-avstand må oppgis. Skinner finnes for c/c-avstand 600 og 450 mm mellom stendere.

## Osa 3, Kotelon asennus seinään (suomi)

Kotelolle seinälevyyn tehtävän reiän on oltava kooltaan 265 x 265 mm. Kotelon paikka korkeus- ja leveys suunnassa määritellään yhdessä tilaajan kanssa ja koolauksiin lisätään tarvittaessa kannakkeet. Kotelo kiinnitetään takana olevaan seinälevyyn kohdan 3-1 mukaisesti mukana toimitettavilla neljällä ruuvilla ja tiivisteellä. Asennus vaatii vähintään 68 mm vapaata tilaa seinässä. Seinälevyn pitää olla materiaalia, joka soveltuu ruuvi kiinnitykseen.

Vaihtoehtoisesti kotelo voidaan asentaa koolauksiin asennuskiskojen avulla kohdan 3-3 mukaisesti, jolloin alempi kisko kiinnitetään ruuveilla vaakatasoon. Kotelo asetetaan kiskoon kuten kohdassa 3-4. Ylempi kisko asetetaan kotelon reunan päälle ja kiinnitetään ruuveilla kohdan 3-5 mukaisesti. Kiskon urat muotoillaan kuten kohdassa 3-6, niin että kotelo tulee sivuasentoon.

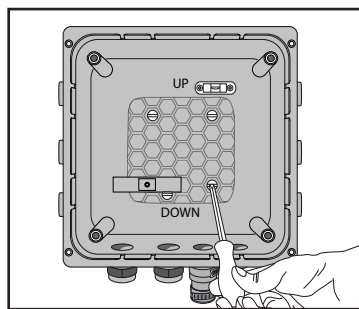
**Kiskot eivät sisälly kotelon toimitukseen, sillä ruuvi kiinnitys on yleisin vaihtoehto.** Kiskot toimitetaan, kun ne tilataan erikseen ja ilmoitetaan koolausten c/c-mitta. Kiskoja on saatavana koolausten välisellä c/c-mitalla 600 ja 450 mm.

## Chapter 3, Installation of the box in the wall (English)

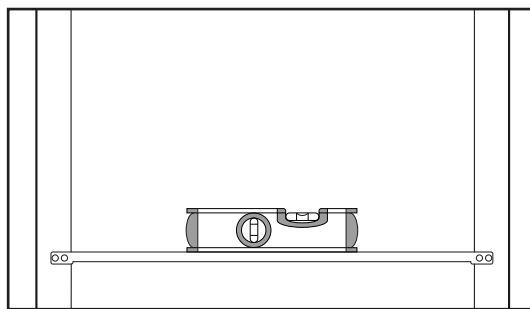
A 265x265 mm hole should be made in the wall boards for the box. The vertical and horizontal position of the box should be decided in consultation with the client and with any support for the wall studs. The box can be screwed to the underlying wall as shown in 3-1 using the four enclosed screws and seals. Installation requires a clearance of at least 65 mm and a wall board that can take screws.

Alternatively, the box can be installed on wall studs with the help of mounting rails, as shown in 3-3, where the lower rail is screwed level on the wall. The box is then placed on the rail, as in 3-4, and the upper rail is placed over the box's flange and screwed to the stud, as in 3-5. The slots in the rail are then deformed as shown in 3-6 so that the box is secured sideways.

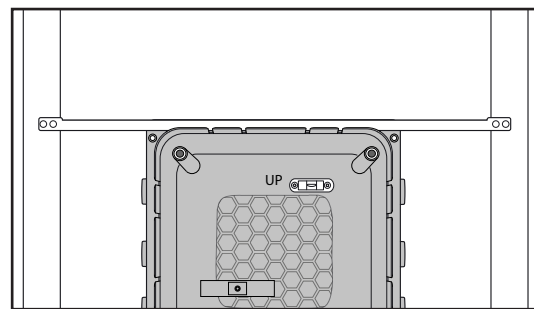
**The rails are not supplied with the box as the screw alternative is the most common option.** The rails must be ordered separately, stating the c/c spacing of the studs. Rails are available for 600 and 450 mm c/c spacing between the studs.



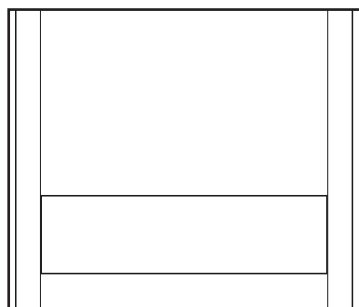
3-1



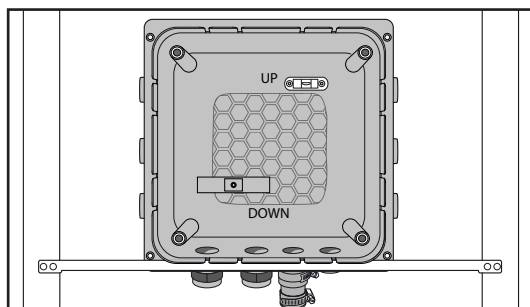
3-3



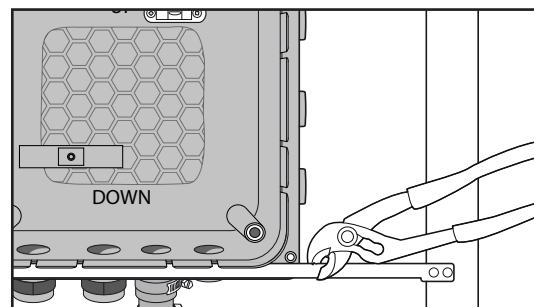
3-5



3-2



3-4



3-6

## Kap 4, Rördragning i vägg (Svenska)

Boxen är avsedd för PEX-rör dy 15 eller 16 mm med tomrör dy 25 mm. Rördragningen i vägg ska förläggas och klamras enligt anvisningar gällande det rörfabrikat som valts. De kopplingar enligt 4-1 som krävs för anslutning till blandarens flexibla rör är beroende av rörtyp och dimension och medlevereras ej.

## Kap 4, Rørtrekking i vegg (Norsk)

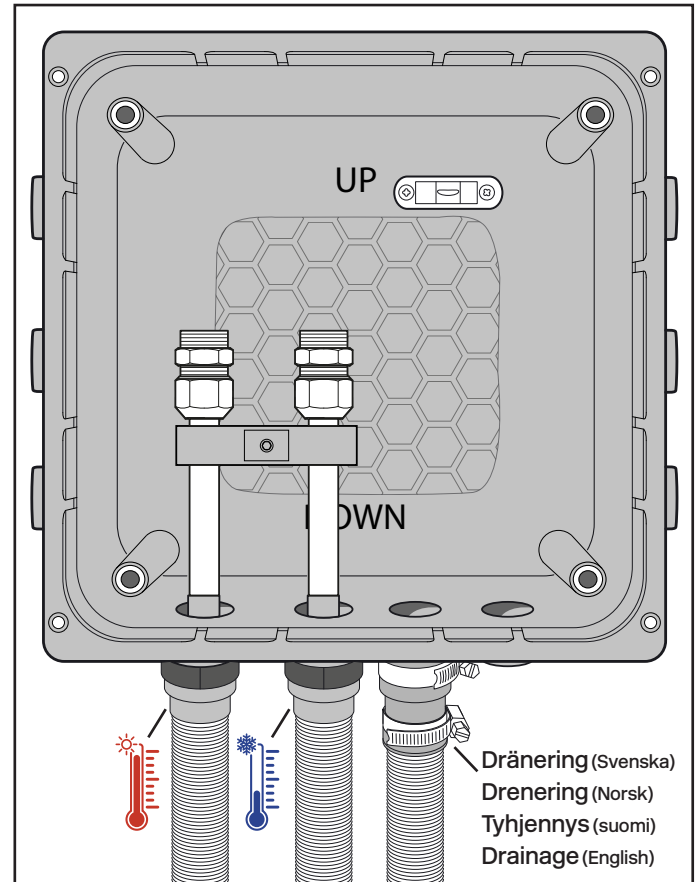
Boksen er beregnet for PEX-rør på 15 eller 16 mm med tomrør på 25 mm. Rør i vegg må plasseres og klamres i henhold til instruksjonene for valgt rørfabrikat. Koblingene som vist på 4-1 som kreves for tilkobling til blandeblatteriets fleksible rør er uavhengig av rørtype og dimensjon og er ikke inkludert i leveransen.

## Osa 4, Putkiston asennus seinään (suomi)

Kotelo on tarkoitettu PEX-putkeen, jonka ulkohalkaisija on 15 tai 16 mm ja ylivuotoputken ulkohalkaisija on 25 mm. Seinässä olevat putket on sijoitettava ja kiinnitettävä putkivalmistajan ohjeiden mukaisesti. Kohdan 4-1 mukaiset liitännät, joita tarvitaan hanan joustavien putkien liittämiseen, riippuvat putken tyyppistä ja mitoista. Ne eivät sisälly toimitukseen.

## Chapter 4, Pipe routing in the wall (English)

The box is designed for PEX pipes of o.d. 15 or 16 mm, with conduit pipe of o.d. 25 mm. The pipes are to be routed in the wall and clamped according to the instructions provided by the pipe manufacturer. The couplings required to connect the mixer's flexible pipes, as shown in 4-1, depend on the type of pipe and its dimensions, and are not supplied with the box.



4-1

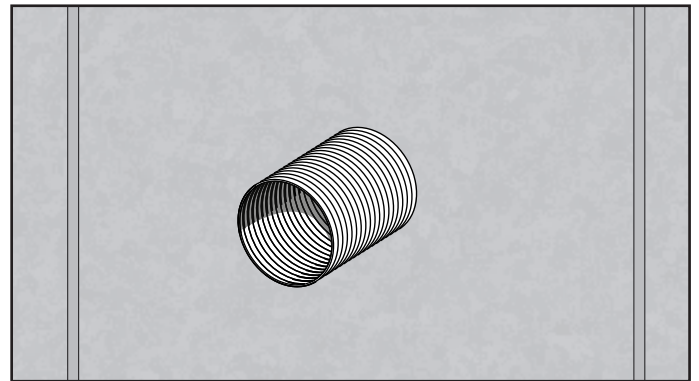
# Tapwell

## Kap 5, Läckageindikering (Svenska)

Rör för avledning av eventuellt läckagevatten från boxen kan utföras med PEX-rörets skyddsdrör med innerdiameter min 20 mm. Gummimuffen för rörgenomföringen till boxen är monterad i boxen vid leverans.

Röret ansluts till boxens förmonterade gummimuff och ska mynnas ut genom vägg enligt **5-1** utanför plats för dusch och badkar och kapas 2 mm utanför färdig vägg enligt **5-2**.

För kapningen rekommenderas Universalsax RSK 1875674. För att dölja rörmynningen kan Tapwells läckageindikeringsbricka monteras enligt **5-3**.



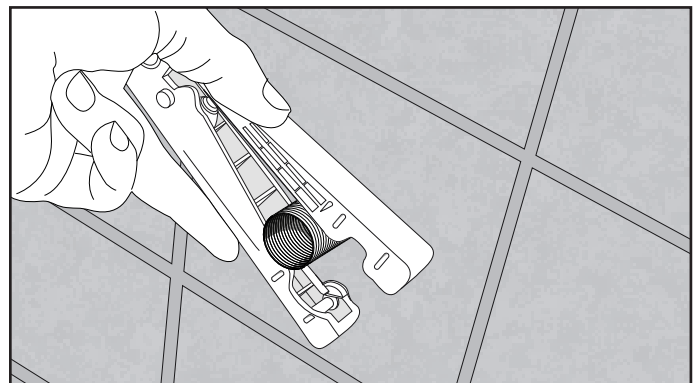
5-1

## Kap 5, Lekkasjeindikasjon (Norsk)

Rør for avledning av eventuelt lekkasjevann fra boksen kan utføres med PEX-rørets beskyttelsesrør med innvendig diameter på min 20 mm. Gummimuffen til rørgjennomføring for boksen er montert i esken ved levering.

Røret er koblet til boksens forhåndsmonterte gummimuffe og skal føres ut gjennom vegg som vist på bilde **5-1** utenfor plass for dusj og badekar og kuttes 2 mm utenfor ferdig vegg som vist på bilde **5-2**.

For kuttingen anbefales universalsaks RSK 1875674. For å skjule rørgjennomføringen kan Tapwells forkrommede lekkasjeindikatorplate monteres som vist på bilde **5-3**.



5-2

## Osa 5, Vuodonilmaisuu (suomi)

Mahdollisen vuotavan veden poistoputki voidaan tehdä PEX-putken suojaputkesta, jonka sisähalkaisija on vähintään 20 mm. Putken läpiviennin kumitiiviste on asennettu valmiiksi koteloon tehtaalla.

Putki liitetään koteloon valmiiksi asennettuun kumitiivisteeseen ja johdetaan seinän läpi kohdan **5-1** mukaisesti suihkun ja kylpyammeen paikassa ja katkaistaan 2 mm valmiin seinän ulkopuolelle kohdan **5-2** mukaisesti.

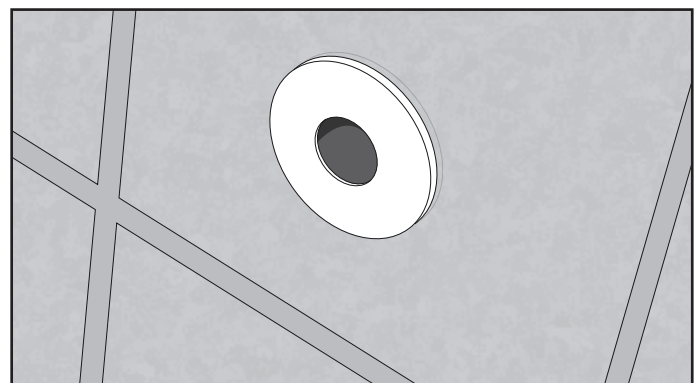
Katkaisuun suositellaan RSK 1875674 -yleissaksia. Putken suuaukko voidaan peittää Tapwellin vuodonilmaisulevyllä kohdan **5-3** mukaisesti.

## Chapter 5, Leakage indication (English)

The PEX pipe's conduit with an inside diameter of min. 20 mm can be used to drain any leakage water from the box. The rubber sleeve for pipe lead-through into the box is fitted in the box on delivery.

The pipe is connected to the rubber sleeve and should run out through the wall, as shown in **5-1**, outside the position of the shower and bath tub and be cut 2 mm outside the finished wall, as in **5-2**.

Universal shears RSK 1875674 are recommended for cutting. Tapwell's leakage indication disc can be used to conceal the pipe opening, as shown in **5-3**.



5-3

## Kap 6, Montering av boxens lock (Svenska)

Locket ska monteras innan tätskiktets arbete påbörjas. Kontrollera tätningsringarnas läge i lockets spår enligt 6-1.



**De båda tätningsringarnas läge ska kontrolleras med avseende på rätt placering i lockets spår.**

Locket trycks ner i boxens låda så att lockets fläns ligger dikt mot väggskivan.

Locket skruvas fast med växelvis dragning av de fyra bipackade skruvarna enligt 6-2.

## Kap 6, Montering av boksens lokk (Norsk)

Lokket skal monteres før tetningsarbeidet begynner. Kontroller tetningsringenes plassering i sporet til lokket som vist på bilde 6-1.



**Det er viktig å kontrollere at begge tetningsringene er korrekt plassert i sporet til lokket.**

Lokket trykkes ned i boksen slik at flensen til lokket ligger mot veggplaten.

Lokket skrues fast gjennom vekselvis skruing av de fire vedlagte skruene som vist på bilde 6-2.

## Osa 6, Kotelon kannen asennus (suomi)

Kansi asennetaan ennen tiivistämistä. Tarkista o-renkaiden sijainti kannen kierteissä kohdan 6-1 mukaisesti.



**Molempien o-renkaiden sijainti tarkistetaan, jotta ne ovat oikein kannen kierteissä.**

Kansi painetaan koteloon kiinni niin, että kannen reuna on seinälevyä vasten.

Kansi kiinnitetään neljällä pakkauksen mukana tulevalla ruuvilla vuorotellen kiristäen kohdan 6-2 mukaisesti.

## Chapter 6, Fitting the box cover (English)

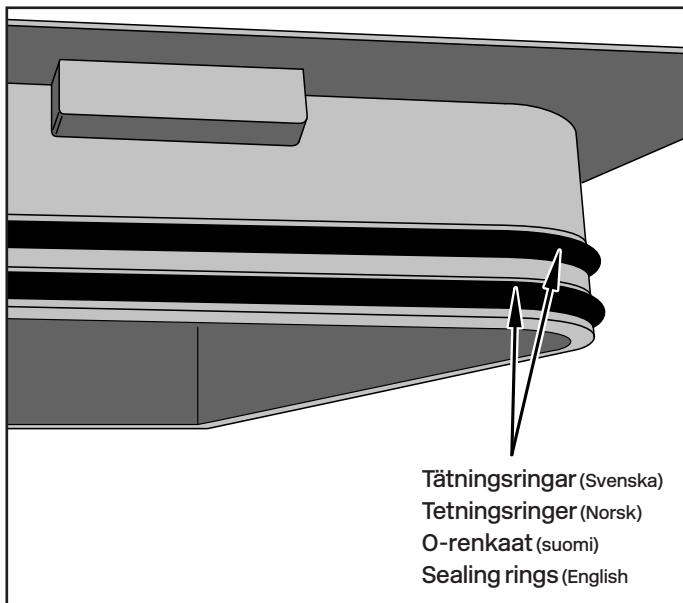
The cover needs to be fitted before starting the work on waterproofing. Check that the sealing rings are correctly positioned in the groove on the cover, as in 6-1.



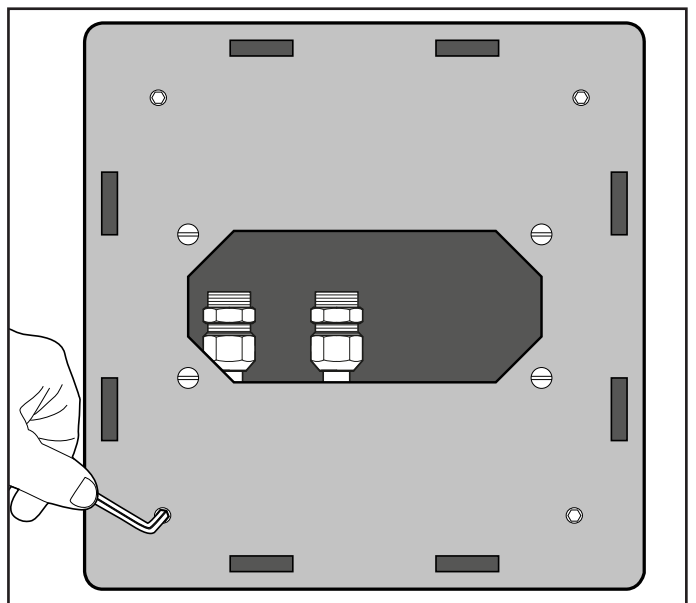
**The position of both sealing rings must be checked with regard to the correct placement in the groove on the cover.**

The cover is pressed down into the box so that the cover flange lies against the wall board.

The cover is screwed in position by tightening the four enclosed screws crosswise, as shown in 6-2.



6-1



6-2



## Kap 7, Tätskikt (Svenska)

Tätskiktet ska anslutas till boxens lock. Observera att tätskiktet ska avslutas ca 4 cm från öppningen i boxens lock enligt 7-1. Detta gäller både folie- och rollade system.

Tätskikt ska ha branschgodkännande från Byggkeramikrådet och vara provat och godkänt enligt ETAG 022 med krav på ånggenomgångsmotstånd enligt förhållandet RF 75% - 100%. Tätskiktet ska också vara godkänt enligt ETAG 022, Annex F med avseende på tätskiktets maximala vidhäftning till boxens lock.

De fabrikat och typ av tätskikt som hittills är godkända för anslutning till T-Box 2.0 Small är:

**LIP foil membrane system, LIP liquid membrane system, Alfix liquid membrane system, Ardex foil membrane system, Weber foil membrane system no. 2, Weber liquid membrane system, Sopro foil membrane system no. 1, Sopro foil membrane system no. 2, Sopro liquid membrane system, Mira foil membrane system, Mira liquid membrane system, Kiilto liquid membrane system.**

För eventuellt uppdaterad lista av godkända tätskikt, se Tapwells hemsida.

Boxens lock levereras med korrugerad yta för maximal vidhäftning mellan tätskikt och lock. Före montering av tätskiktet ska den korrugerade ytan rengöras med rengöringsmedel som rekommenderas av tätskiktsleverantören.

Ansvar för att tätskiktet monteras enligt denna anvisning samt på det sätt och med de material som godkännandet avser åligger tätskiktsentreprenören.

## Kap. 7, Tetningsjikt (Norsk)

Tetningssjiktet skal festes til lokket. Merk at tetningssjiktet skal avsluttes ca. 4 cm fra åpningen i lokket til boksen som vist på bilde 7-1. Dette gjelder både folierte og rullede systemer.

Tetningssjikt skal ha bransjgodkjenning fra svenske Byggkeramikrådet og være testet og godkjent i henhold til ETAG 022 med krav til dampgjennomtrengningsmotstand i henhold til RF 75 % - 100 %. Tetningssjiktet må også være godkjent iht. ETAG 022, vedlegg F med hensyn til maksimal vedheft av tetningsskiktet på boksens lokk.

Fabrikater og type tetningssjikt som hittil er godkjent for tilkobling til T-Box 2.0 Small er:

**LIP foil membrane system, LIP liquid membrane system, Alfix liquid membrane system, Ardex foil membrane system, Weber foil membrane system no. 2, Weber liquid membrane system, Sopro foil membrane system no. 1, Sopro foil membrane system no. 2, Sopro liquid membrane system, Mira foil membrane system, Mira liquid membrane system, Kiilto liquid membrane system.**

For en oppdatert oversikt over godkjente tetningssjikt, se hjemmesiden til Tapwell.

Lokket til boksen leveres med korrugert overflate for maksimal vedheft mellom tetningsmasse og lokk. Før montering av tetningssjiktet skal den korrugerte overflaten rengjøres med et vaskemiddel anbefalt av leverandøren av tetningssjiktet.

Ansvar for å montere tetningssjiktet i henhold til denne instruksjonen samt på en måte og med materialer som er godkjent hviler på den som legger tetningssjiktet.

## Osa 7, Tiivistäminen (suomi)

Vedeneristys liitetään kotelon kanteen. Huomaa, että vedeneristys lopetetaan noin 4 cm kotelon kannen aukosta kohdan 7-1 mukaisesti. Tämä koskee sekä kalvoa että telalla levitettävää tiivistettä.

Vedeneristyksellä on oltava Byggkeramikrådetin hyväksyntä ja sen vesihöyrynvastus on testattava ja hyväksyttävä ETAG 022 -hyväksyntäohjeen mukaisesti 75–100 prosentin suhteellisen kosteustason mukaan. Vedeneristyksen tarttumisen kotelon kanteen on oltava ETAG 022 -hyväksyntäohjeen liitteen F mukainen.

T-Box 2.0 Small -liitännään tähän mennessä hyväksytyjen vedeneristysten merkki ja tyyppi:

**LIP foil membrane system, LIP liquid membrane system, Alfix liquid membrane system, Ardex foil membrane system, Weber foil membrane system no. 2, Weber liquid membrane system, Sopro foil membrane system no. 1, Sopro foil membrane system no. 2, Sopro liquid membrane system, Mira foil membrane system, Mira liquid membrane system, Kiilto liquid membrane system.**

Katso Tapwellin sivustosta tietoa hyväksytyjen vedeneristeiden luettelon mahdollisista päivityksistä.

Kotelon kannen pinta on aallotettu, jotta vedeneristys ja kansi kiinnittyvät mahdollisimman hyvin. Aallotettu pinta on puhdistettava tiivisteiden toimittajan suosittelemalla puhdistusaineella ennen tiivistämistä.

On vedeneristysurakoitsijan vastuulla asentaa vedeneristys näiden ohjeiden ja hyväksynnän asennukselle ja materiaalille asettamien vaatimusten mukaan.

## Chapter 7, Waterproof membrane (English)

Fit the waterproof membrane to the cover of the box. Note that the waterproof membrane should end approx. 4 cm from the opening in the box cover, as shown in 7-1. This applies to both foil and rolled systems.

The waterproof membrane must have industry approval from the Swedish Ceramic Tile Council and be tested and approved as per ETAG 022, meeting the vapour resistance requirement at a ratio of RH 75%:100%. The waterproof membrane must also be approved as per ETAG 022, Annex F regarding the membrane's maximum adhesion to the box cover.

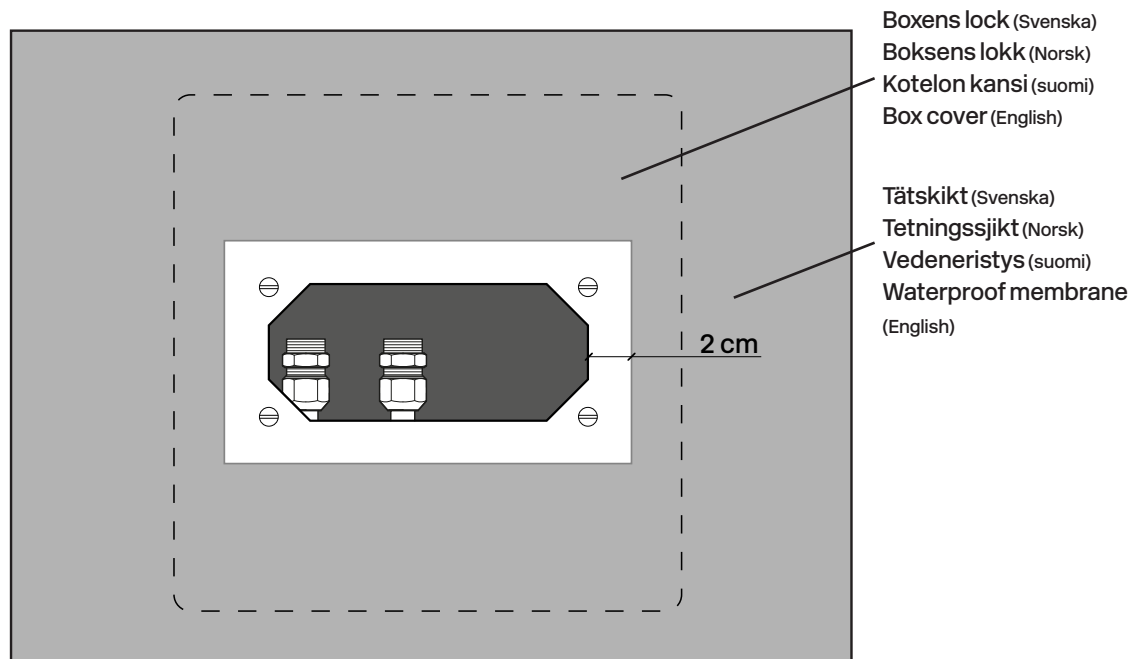
The brands and types of waterproof membrane approved to date for use with the T-Box 2.0 Small are:

**LIP foil membrane system, LIP liquid membrane system, Alfix liquid membrane system, Ardex foil membrane system, Weber foil membrane system no. 2, Weber liquid membrane system, Sopro foil membrane system no. 1, Sopro foil membrane system no. 2, Sopro liquid membrane system, Mira foil membrane system, Mira liquid membrane system, Kiilto liquid membrane system.**

For the most current list of approved waterproof membranes, see Tapwell's website.

The box cover comes with a corrugated surface for maximum adhesion between the waterproof membrane and the cover. The corrugated surface needs to be cleaned with a cleaning agent recommended by the membrane manufacturer prior to the installation of the membrane.

The responsibility for installing the membrane according to this instruction and in the manner and with the materials specified in the approval lies with the waterproof membrane contractor.



7-1

## Kap 8, Montering av blandare i boxen (Svenska)

De medlevererade flexibla anslutningsrören skruvas fast i blandaren med handkraft till stopp enligt 8-1. Rödmarkerat rör för varmvatten, blåmarkerat för kallvatten.

Blandarens flexibla rör sammankopplas med fastighetens kall- och varmvattenledningar enligt 8-2.

De flexibla rören är försedda med löpande mutter för plantätning, dim 1/2".

Blandaren sätts på plats och skruvas mot boxens lock enligt 8-3. De 4 skruvarna dras växelvis tills packningen fyller ojämnheterna i väggens ytskikt.



**Kontrollera att inga veck uppstått på de flexibla rören vid inpassningen i väggens och lockets öppning**

## Kap. 8, Montering av blandebatteri i boksen (Norsk)

De inkluderte fleksible tilkoblingsrørene skrues fast i blandebatteriet for hånd til stopp som vist på bilde 8-1. Rødmårkert rør for varmtvann, blåmårkert for kaldt vann.

Blandebatteriets fleksible rør sammenkobles med boligens kaldt- og varmtvannsledninger som vist på bilde 8-2. De fleksible rørene er beregnet med løpende mutter for tetning, dim 1/2".

Blandebatteriet settes på plass og skrues mot boksens lokk som vist på bilde 8-3. De 4 skruene strammes vekselvis til pakningen fyller ujevnheter i veggens overflate.



**Kontroller at det ikke har oppstått noen folder på de fleksible rørene ved gjennomføring i vegg og lokkets åpning**

## Osa 8, Hanan asentaminen koteloon (suomi)

Toimitukseen kuuluva joustava liitosputki ruuvataan hanaan kiertämällä käsivoimin rajoittimeen asti kohdan 8-1 mukaisesti. Punainen putki lämpimälle vedelle, sininen putki kylmälle vedelle.

Hanan joustava putki liitetään kiinteistön kylmä- ja lämminvesiputkiin kohdan 8-2 mukaisesti.

Joustavat putket on varustettu muttereilla tasotiivistystä varten, mitta 1/2".

Hana asetetaan paikalleen ja ruuvataan kotelon kantta vasten kohdan 8-3 mukaisesti. Neljää ruuvia kiristetään vuorotellen, kunnes tiiviste täyttää seinän pinnan epätasaisuudet.



**Tarkista, että joustaviin putkiin ei tule taitteita, kun se viedään seinän ja kannen aukoista**

## Chapter 8, Connecting the mixer to the box (English)

The supplied flexible connection pipes are screwed to the mixer all the way to stop by hand, see 8-1.

Red pipe for hot water, blue for the cold water.

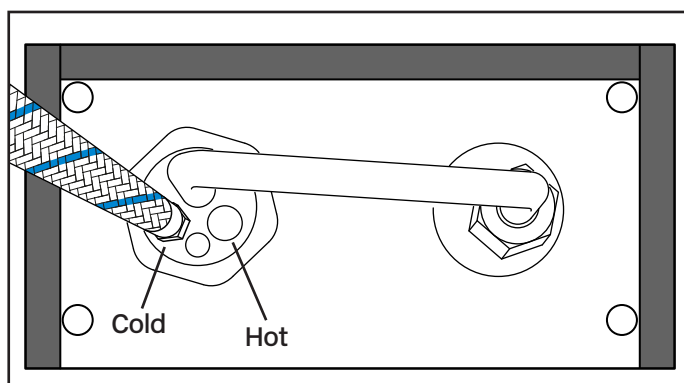
The mixer's flexible pipes are connected to the property's hot and cold water supply as shown in 8-2.

The flexible hoses are fitted with captive nuts for flat seals, dim. 1/2".

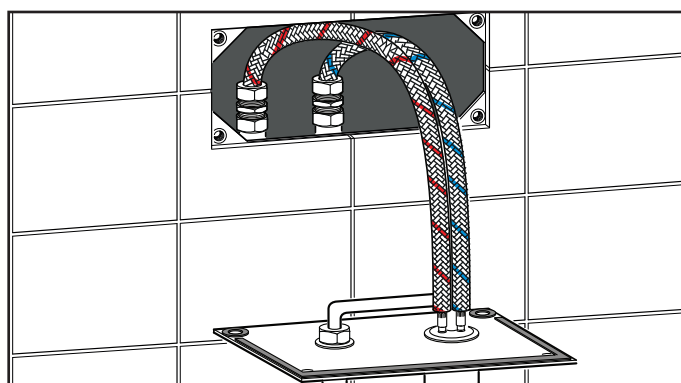
The mixer is then fitted in position and screwed to the box cover as shown in 8-3. The 4 screws should be tightened crosswise until the rubber seal fills any irregularities in the surface of the wall.



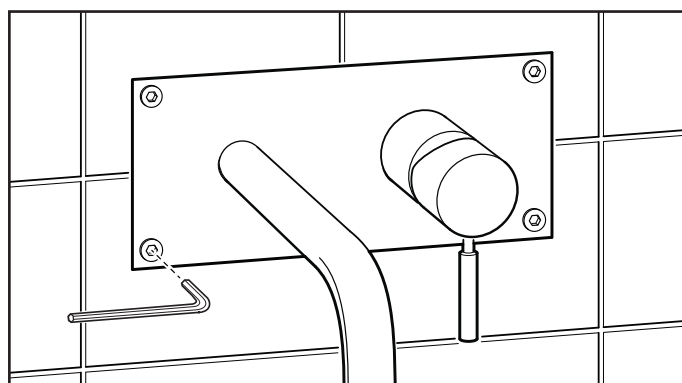
**Check that no folds occur in the flexible connection pipes when they are being moved back through the opening.**



8-1



8-2



8-3

## **Kap 9, Täthetsprovning (Svenska)**

Täthetsprovning efter blandarmontage i befintlig installation ska utföras med installationens drifttryck.

Täthetsprovning i nybyggnad ska utföras enligt anvisningar i objektets tekniska beskrivning.

Provningarna ska utföras med vatten av dricksvattenkvalitet och ska dokumenteras.

Täthetsprovning kan utföras med max 70° C vattentemperatur och max 10kPa provningstryck.

## **Kap 9, Lekkasjestesting (Norsk)**

Lekkasjetesting etter montering av blandebatteri i eksisterende installasjon skal utføres med installasjonens driftstrykk.

Lekkasjeindikasjon i nybygg skal utføres i henhold til anvisninger i den tekniske beskrivelsen.

Testene skal utføres med vann av drikkevannskvalitet og skal dokumenteres.

Lekkasjetest kan utføres med vanntemperatur på maks 70 °C og testtrykk på maks 10kPa.

## **Osa 9, Tiivistarkastus (suomi)**

Kun hana on asennettu olemassa olevaan järjestelmään, tiivistarkastus tulee tehdä järjestelmän käyttöpainella.

Uudisrakennuksessa tiivistarkastus tulee tehdä teknisten tietojen ohjeiden mukaisesti.

Tarkastus tulee tehdä juomakelpoisella vedellä ja se tulee dokumentoida.

Tiivistarkastus voidaan tehdä enintään 70° C:n vedenlämpötilalla ja enintään 10 kPa:n koestuspaineella.

## **Chapter 9, Leakage testing (English)**

Leakage test the mixer installation in existing assemblies at the system's operating pressure.

Leakage testing in new builds must be performed according to the instructions in the object's technical description.

Testing is performed using water of drinking water quality and is to be documented.

A leak test may be performed at a maximum water temperature of 70°C and maximum test pressure of 10 kPa.