

Round



Round T
Objektblandare
från Tapwell

Drift & Underhåll Operation & Maintenance Drift & Vedlikehold Käyttö- ja hoito-ohje

Denna produkt är anpassad till Branschregler Säker Vatteninstallation. Tapwell garanterar produktens funktion om branschreglerna och produktens monteringsanvisning följs.

Tapwell AB
Renstiernas gata 31
SE-116 31 Stockholm
Sweden

Phone +46 8 652 38 00
Fax +46 8 651 38 01
info@roundt.se
www.tapwell.se/roundt



Svenska

Frysrisk

Blandare som är monterade i ouppvärmade utrymmen eller i fastighet (t.ex. fritidshus) där frysrisk föreligger ska, efter det att ledningssystemet stängts av och urtappats, öppnas och tömmas på vatten.

Underhåll

Rengöring av blandarens ytbehandling ska göras med mjuk trasa och ljummet vatten, eventuellt med tvållösning. Ytan ska inte utsättas för basiska, sura, kalklösande eller slipande rengöringsmedel. Strålsamlare, duschsilar, keramiska packningar, termostater m.m. skall regelbundet kalkas av genom att läggas i ättiksbad ca 2 tim. Skölj därefter i rent vatten.

English

Freeze damage risks

When device is kept in an unheated property e.g. holiday home – turn water off and drain the pipes as well as the mixer. Open the mixer to make sure it is empty of water.

Cleaning

For cleaning surfaces with a chrome or stainless steel finish, use neutral or slightly alkaline liquid detergent and a soft cloth. Suitable detergents include soap solutions and washing-up liquid. Do not use organic solvents, alcohol-based detergents or corrosive or abrasive detergents. Aerator, showerhead, ceramic cartridges, thermostatic etc. shall be decalcified on a regular basis in vinegar for two hours and then cleaned with water.

Norsk

Frostrisiko

Armaturer som monteres i ikke oppvarmede rom (f.eks. fritidshus) der risiko for frost er tilstede skal-, etter at rørsystemet er tømt, åpnes og tømmes for vann.

Vedlikehold

Rengjøring av armaturets overflate skal gjøres med en myk klut og lunkent vann, evt. med såpe. Overflaten skal ikke utsettes for basiske, sure eller slipende rengjøringsmidler. Perlatorer, dusjsiler, keramiske pakninger, termostater mm. skal jevnlig avkalkes ved å legges i eddiksbad i ca. 2 timer. Skyll etterpå i rent vann.

Suomeksi

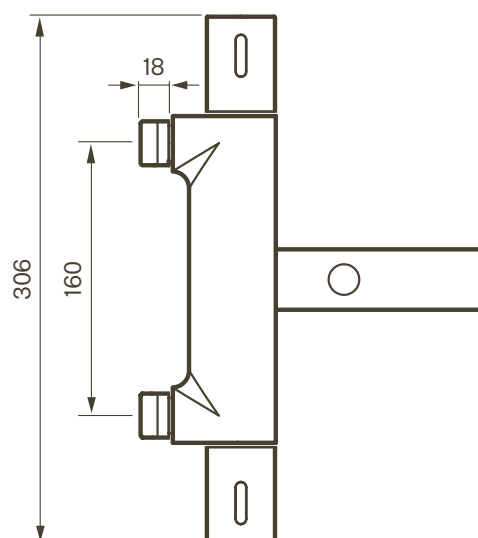
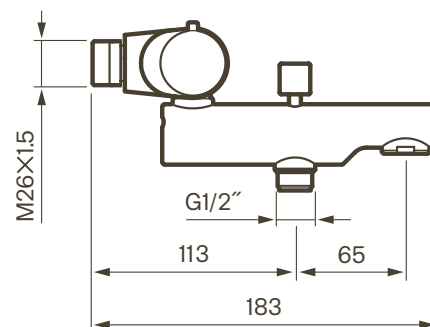
Jäätymisvaara

Lämmittämättömiin kohteisiin (kesäasunnot yms) asennettuihin hanoihin liittyy jäätymisriski. Vesijärjestelmän sulkemisen jälkeen tulee hanat irroittaa putkistosta ja tyhjentää huolellisesti vedestä.

Puhtaanapito

Puhdista hanan ulkopinta pehmeällä pyyhkeellä, haalealla vedellä ja tarvittaessa miedolla saippualliuoksella. Hanaa ei tule puhdistaa emäksisillä, happamilla, kalkkia irroittavilla eikä hiovilla puhdistusaineilla. Poresuuttimille, suihkusiivilöille, keraamisille tiivisteille ja termostateille tulee säännöllisesti suorittaa kalkinpoisto liuottamalla osia noin 2 tuntia etikkaliuoksessa ja huuhdella ne sen jälkeen huolellisesti puhtaalla vedellä.

Drift & Underhåll
Operation & Maintenance
Drift & Vedlikehold
Käyttö- ja hoito-ohje

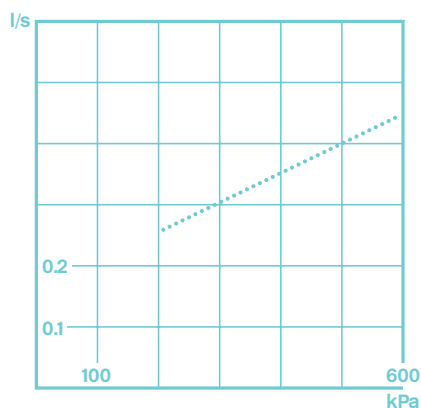


RT 022

Badkarsblandare 160 CC
med termostat
RSK nr 8342692
Termostatinsats: 9417591
Insats vred: ZVIT601

Fakta om blandare

Energiklass A
100% livsmedelsgodkända material
Fullt återvinningsbart
Backventil på in- och utlopp enligt EU
standard SS-EN1717



Termostaten:

Placerad på varmvattensidan så att endast tempererat vatten rinner genom blandarhuset vilket sparar energi och ger en skållningsfri blandare.

Säkerhetsspärr vid 38°C

Automatiskt stopp av varmvattenflödet

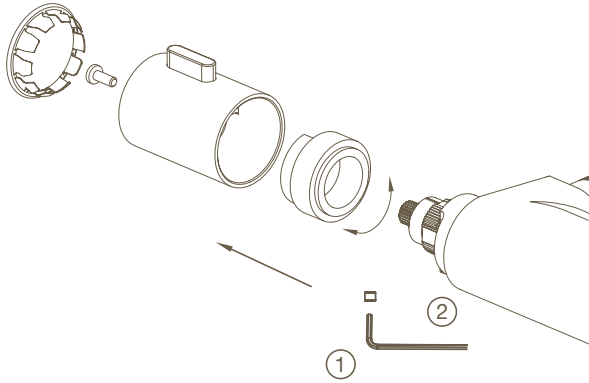
Ecostop 9L/min

Snabbt byte av insatsen med ett handgrepp

Samma temperatur oavsett vattentryck

Felsökning Troubleshooting Feilsøking Vianetsintä

C



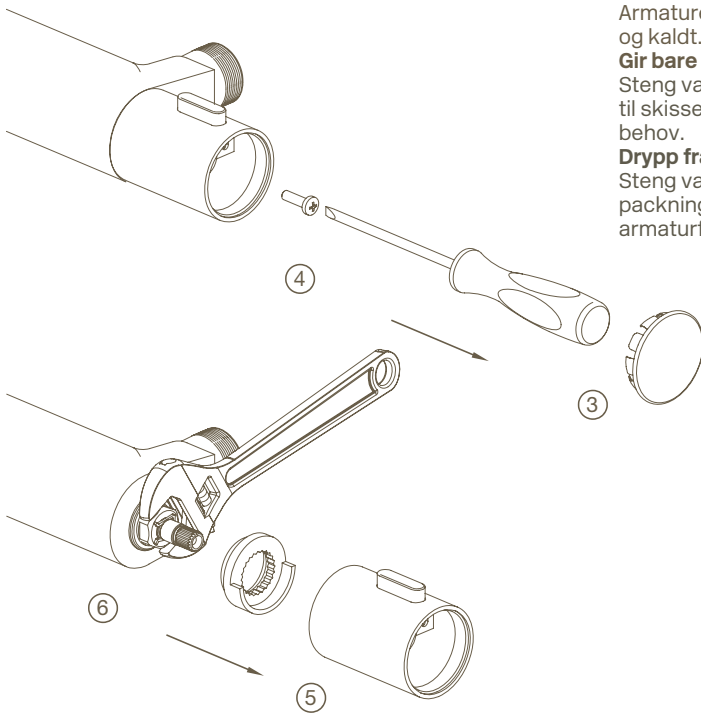
Svenska

Ger endast kallt eller varmt vatten:
Blandaren är felkopplad - kontrollera att varmvatten är kopplat till vänster och kallvatten till höger sett framifrån.
Ger endast ljummet vatten: Bild C
OBS - stäng av inkommande vatten. Byt termostat 2 enligt skiss 1-2 med insexnyckel. Smörj vid behov med armaturfett.
Dropp vid piputlopp eller dusch: Bild D
OBS - stäng av inkommande vatten. Byt keramisk packning 6 enligt skiss 3-6. Smörj vid behov med armaturfett.

English

If the mixer only emits cold or hot water:
The mixer is incorrectly connected. Turn off the incoming water. Hot water should be connected on the left-hand side and the cold on the right when facing the mixer.
If the mixer only emits luke warm water: Picture C
Turn off the incoming water. Replace thermostatic cartridge 2 in order 1-2 with Allen key. Lubricate with grease if needed.
If the bath spout/shower outlet leaks: Picture D
Turn off the incoming water. Replace ceramic cartridge 6 in order 3-6. Lubricate with grease if needed.

D



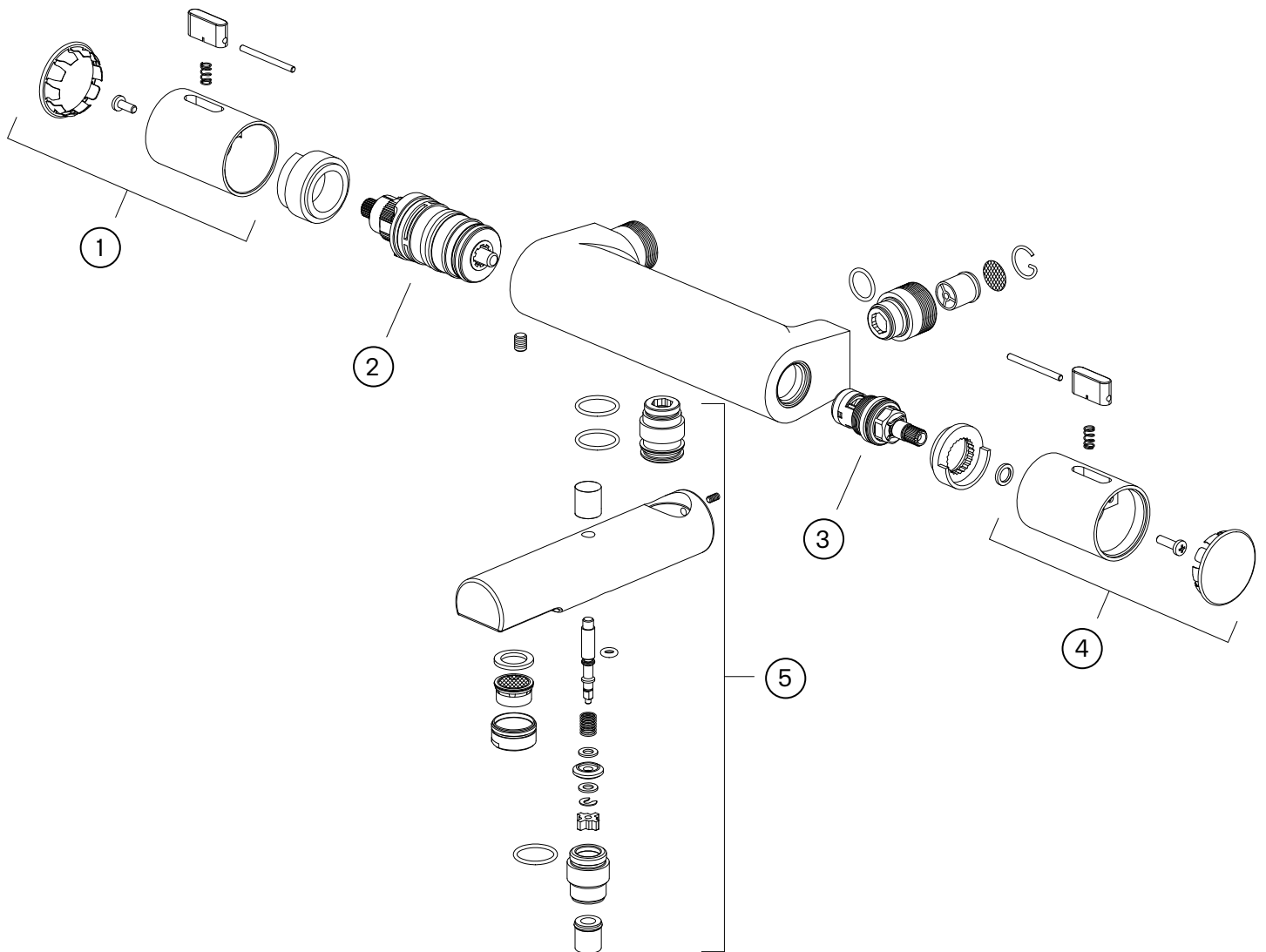
Norsk

Gir bare kaldt eller varmt vann:
Armaturet er feilkoblet. Bytt om varmt og kaldt.
Gir bare lunkent vann: Bilde C
Steng vanntilførsel. Bytt termostat iht. til skisse 1-2. Smør med armaturfett ved behov.
Drypp fra tut eller dusj: Bilde D
Steng vanntilførsel. Bytt keramisk packning 6 iht. skisse 3-6. Smør med armaturfett ved behov.

Suomeksi

Hanasta tulee vain kylmää tai lämmintä vettä:
Hana on virheellisesti liitetty tulovesijohdotiin. Lämmin vesi kytketään edestäpäin katsottuna vasempaan ja kylmä vesi oikeaan liittimeen.
Hanasta tulee vain haaleaa vettä: Kuva C
HUOM. - Sulje tulovedet. Vaihda termostatti 2 ohjeen kohtien 1-2. Voitele tarvittaessa hanarasvalla.
Vuotoa juoksuputkesta tai suihkusiivilästä: Kuva D
HUOM. - Sulje tulovedet. Vaihda keraaminen käyttöventtiili 6piiroksen kohtien 3-6. Voitele tarvittaessa hanarasvalla.

**Sprängskiss
Explosion Drawing
Sprengskisse
Räjätyskuva**



1. Termostatvred ZMAN303
2. Termostatinsats ZVIT168
3. Keramisk insats ZVIT601
4. Vred insats ZMAN304
5. Komplet pip RT022 9417590