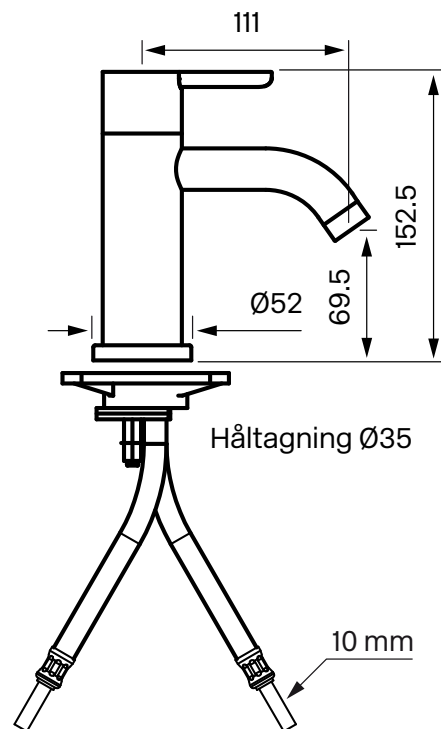


Tapwell

Drift & Underhåll



TAP 073

Tvättställsblandare

Art. nr:

Krom 9421090

Keramisk insats ZA956

Perlator ZAER680

Rengöring

Ytan torkas av med en mjuk trasa och ljummet vatten och eventuellt med tvållösning. Ytan tål inte basiska, sura kalklösande eller slipande rengöringsmedel.

Avkalkning

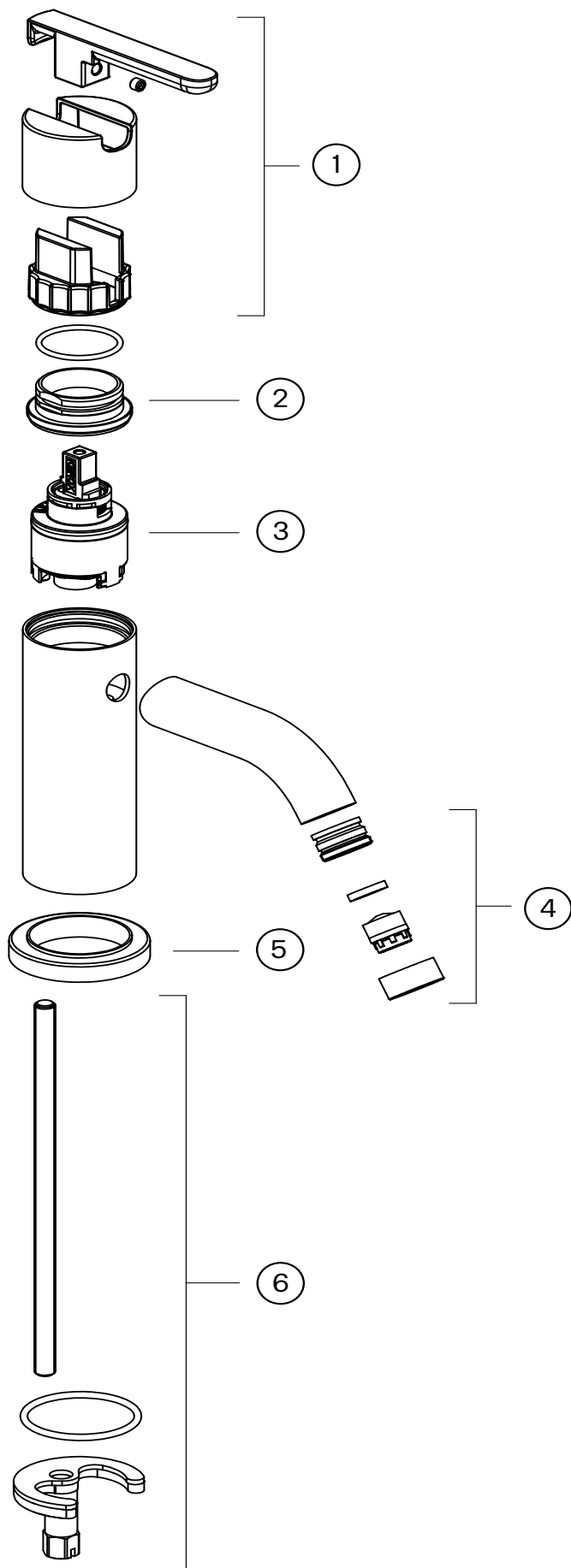
Strålsamlare samt duschhandtag skall regelbundet kalkas av genom att läggas i ättiksbad ett par timmar.

Smörjning

Smörj endast med silikonfett.

Tapwell

Sprängskiss



1. Komplet flödesvred ZLEV910
2. Låsmutter LGHI954
3. Keramisk insats ZA956
4. Perlator ZAER680
5. Basbricka ZBAS211
6. Komplet monteringsatts ZFIS957