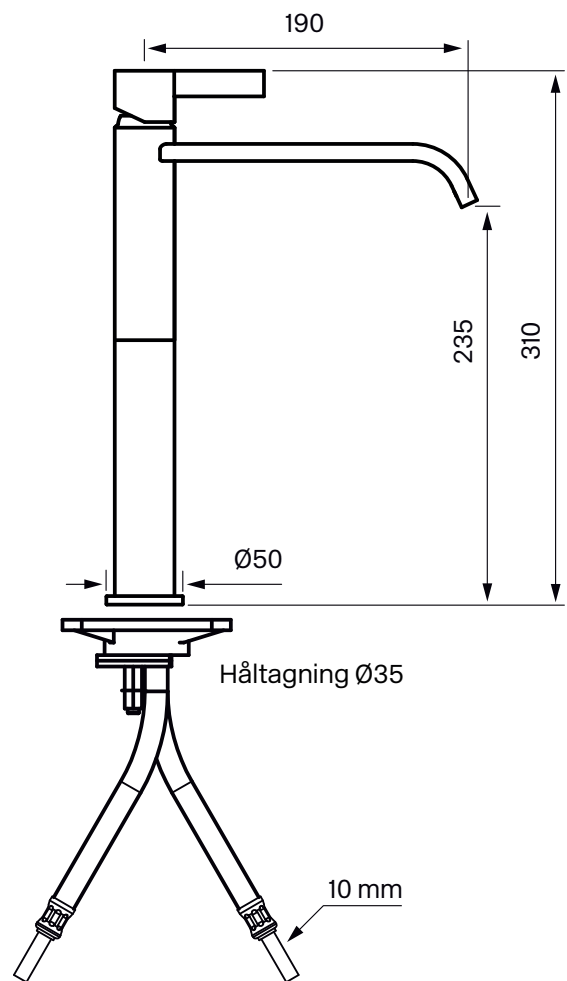


# Tapwell

## Drift & Underhåll



### ARM 081

Tvättställsblandare

Art. nr:

Krom 9420840

Mässing 9421922

Honey Gold 9421942

Mattsvart 9422016

White Gold 9422166

### Rengöring

Ytan torkas av med en mjuk trasa och ljummet vatten och eventuellt med tvållösning. Ytan tål inte basiska, sura kalklösande eller slipande rengöringsmedel.

### Avkalkning

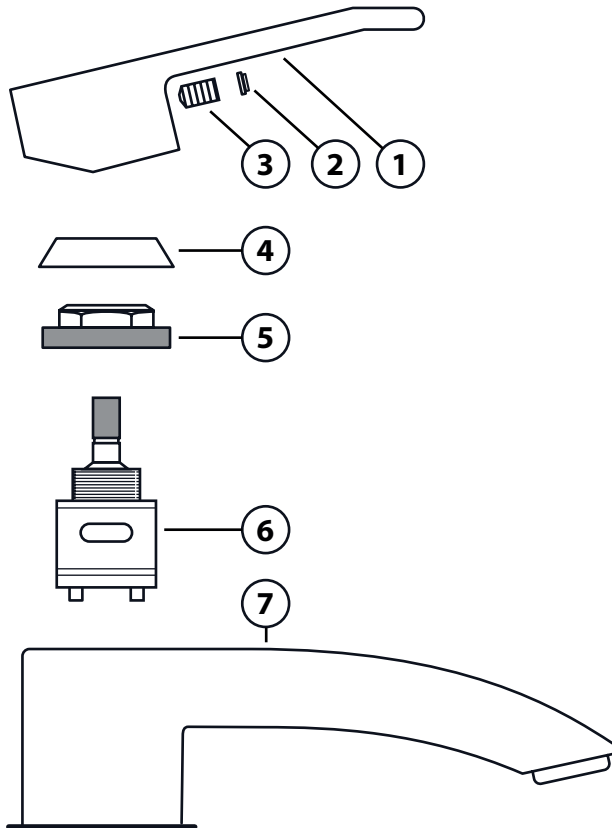
Strålsamlare samt duschhandtag skall regelbundet kalkas av genom att läggas i ättiksbad ett par timmar.

### Smörjning

Smörj endast med silikonfett.

## Byte keramisk insats

Byte av packningen ska göras vid dropp från blandarens utloppspip eller vid vredet för reglering av vattnets flöde och temperatur.



### Artikelbeskrivning:

1. Reglervred för inställning av temperatur och flöde
2. Täckplugg
3. Spärrskruv för reglervred
4. Täckhuv
5. Låsmutter för den keramiska insatsen
6. Keramisk insats
7. Blandarkropp

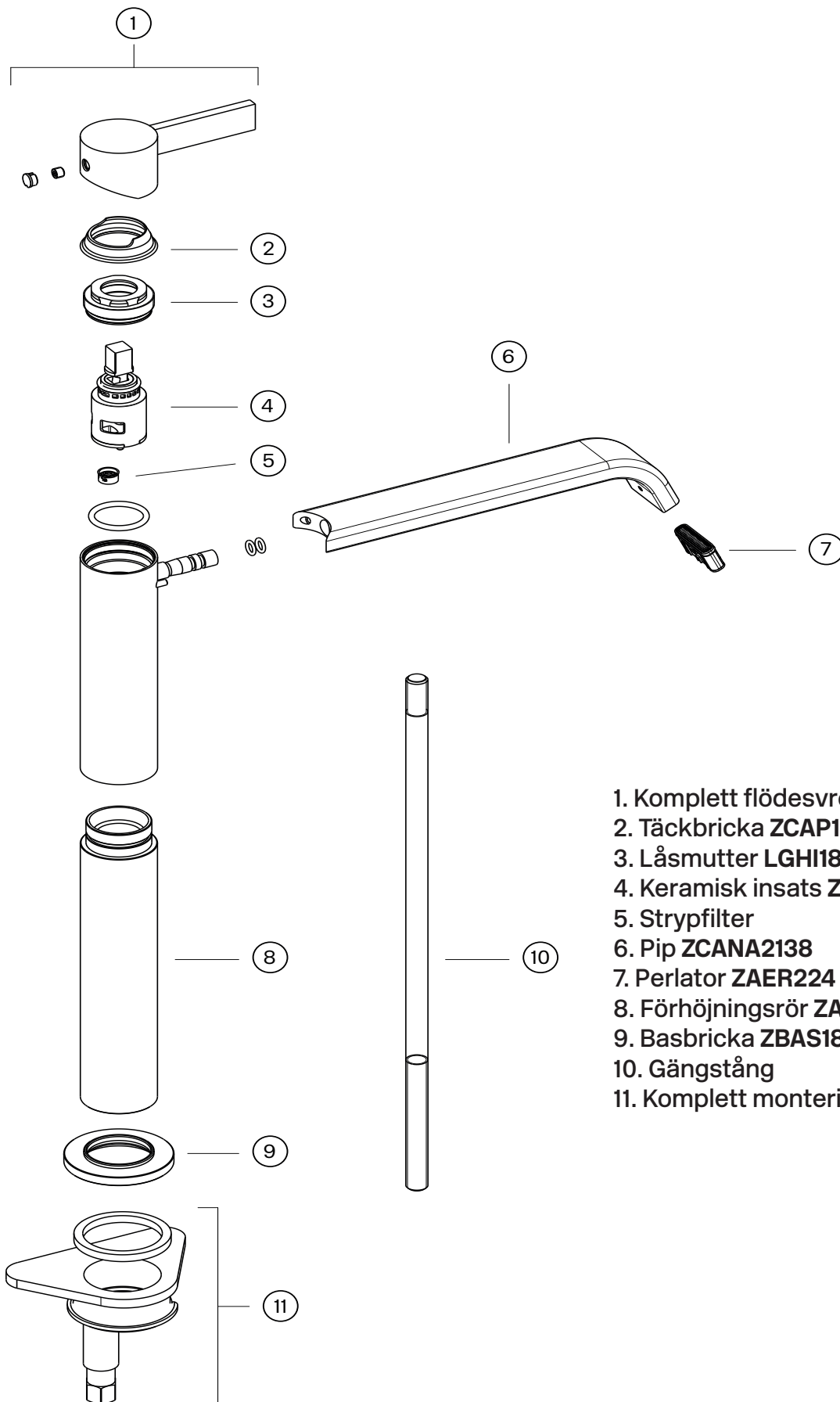
### Arbetsordning:

**OBS - vattnet på huvudledningen måste vara avstängt!**

1. Vattnet till blandaren (7) stängs av och blandaren öppnas så att den töms på vatten.
2. Täckpluggen (2) petas bort och spärrskruven (3) som håller reglervredet (1) lossas ca 1 varv med en insexnyckel (2,5 mm alt. 3 mm). **Notera att täckplugg (2) och spärrskruv (3) sitter på baksidan av reglervredet (1) på vissa blandare.**
3. Reglervredet (1) lyfts av.
4. Täckhuv (4) skruvas bort för hand.
5. Låsmuttern (5) för den keramiska insatsen (6) skruvas bort med fast nyckel.
6. Den keramiska insatsen (6) dras ut för hand och blandarhusets utrymme för insatsen rengörs noggrant från främmande partiklar och eventuella kalkavsättningar. Blandaren rensas.
7. Ny keramisk insats monteras. Vid monteringen ska insatsen vridas till läge där styrpinarna i insatsens botten fixeras i motsvarande uttag i blandarhusets botten.
8. Fortsatt återmontering utförs i omvänd arbetsordning.

# Tapwell

## Sprängskiss



1. Komplet flödesvred ZLEV2683
2. Täckbricka ZCAP1837
3. Låsmutter LGHI1838
4. Keramisk insats ZA2253
5. Strypfilter
6. Pip ZCANA2138
7. Perlator ZAER224
8. Förhöjningsrör ZACC1862
9. Basbricka ZBAS1866
10. Gångstång
11. Komplet monteringsatts ZFIS684

## Tryckfallsdiagram

ARM 081

